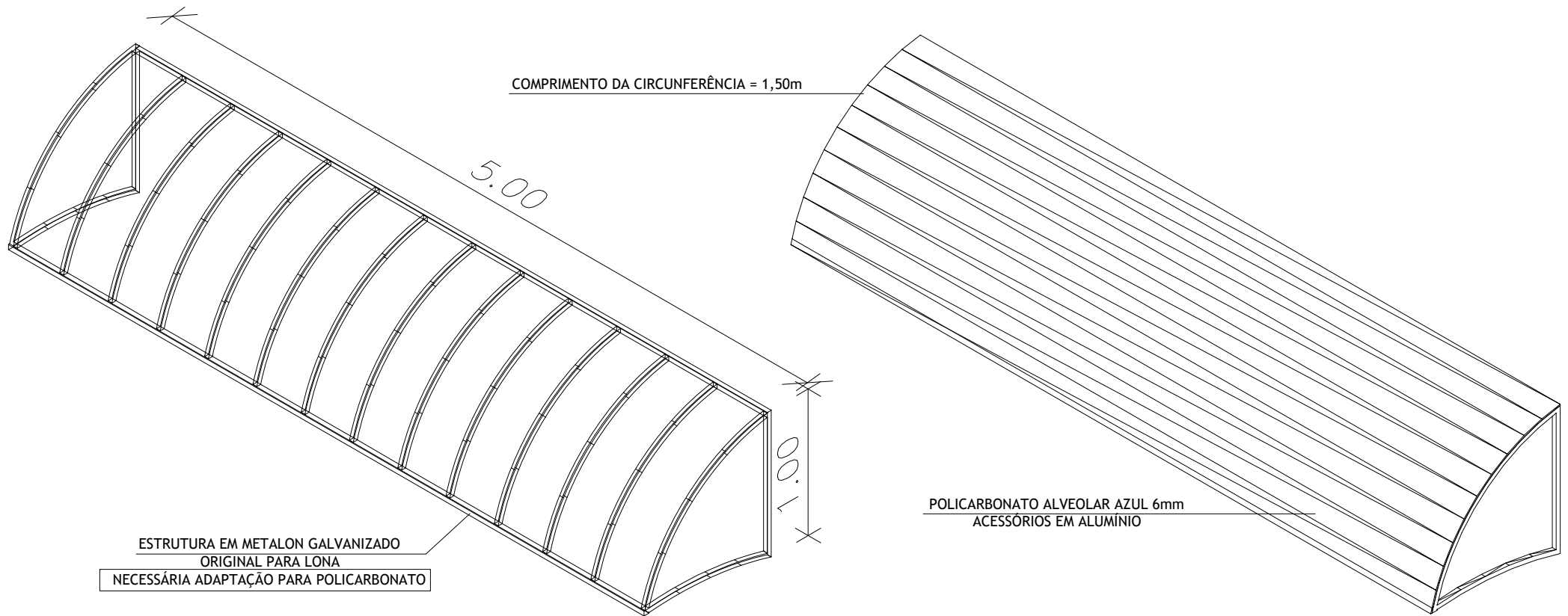


PRÉDIO Q100 - TOTAL = 9,00m² POLICABORNATO ALVEOLAR



TOLDO + ESTRUTURA EM METALON GALVANIZADO

TOLDO

NOTAS:

CONTEÚDO: DESENHO TÉCNICO TOLDO - FARMACIA ESCOLA	DESENHO: SILVIO	SEÇÃO DE MANUTENÇÃO PREDIAL	VERSÃO: A	EXECUTIVO
	DE ACORDO:			
			FOLHA: 01/01	
			DATA: NOV/2018	





