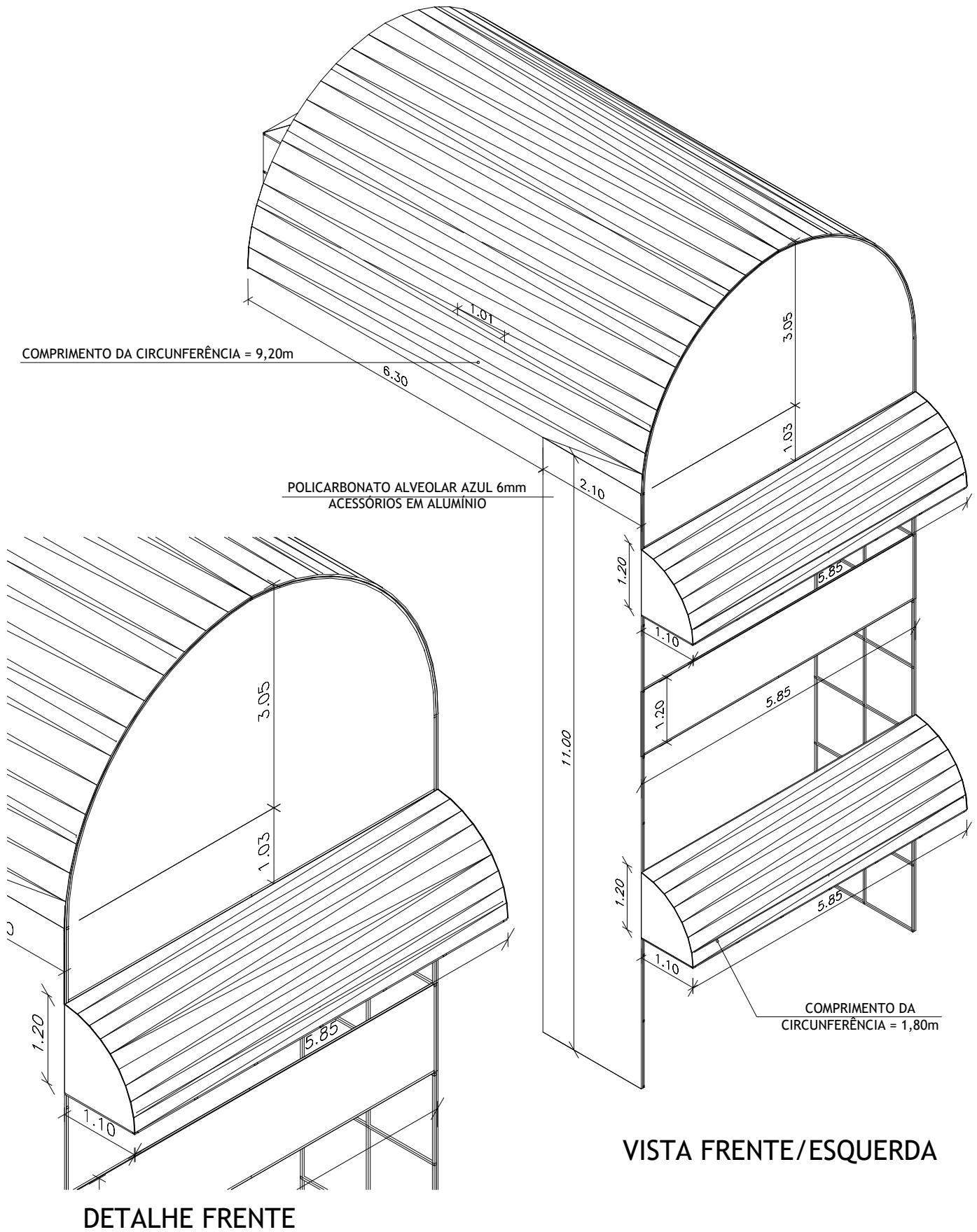


PRÉDIO PCA  
TOTAL = 200,00m<sup>2</sup> POLICARBONATO ALVEOLAR



DESENHO: SILVIO	<b>SEÇÃO DE MANUTENÇÃO PREDIAL</b>
ESCALA: IND.	OBJETO: TOLDO LOCAL / PRÉDIO / SALA: SEDE-PREDIO PCA SOLICITANTE: XXXXXXXXXXXX
DE ACORDO:	<b>OBSERVAÇÃO: O MOBILIÁRIO NO PROJETO É ILUSTRATIVO.</b> AQUELES QUE SERÃO ADQUIRIDOS VIA LICITAÇÃO (EX. CADEIRAS/MESAS/ARMARIOS) DEVERÃO SEGUIR OS TRAMITES NORMAIS, COM ENCAMINHAMENTO PELO PRÓPRIO INSTITUTO/DEPTO DA DEMANDA Á PROAF, CONFORME A NORMATIVA DE COMPRAS DA UNIFAL.

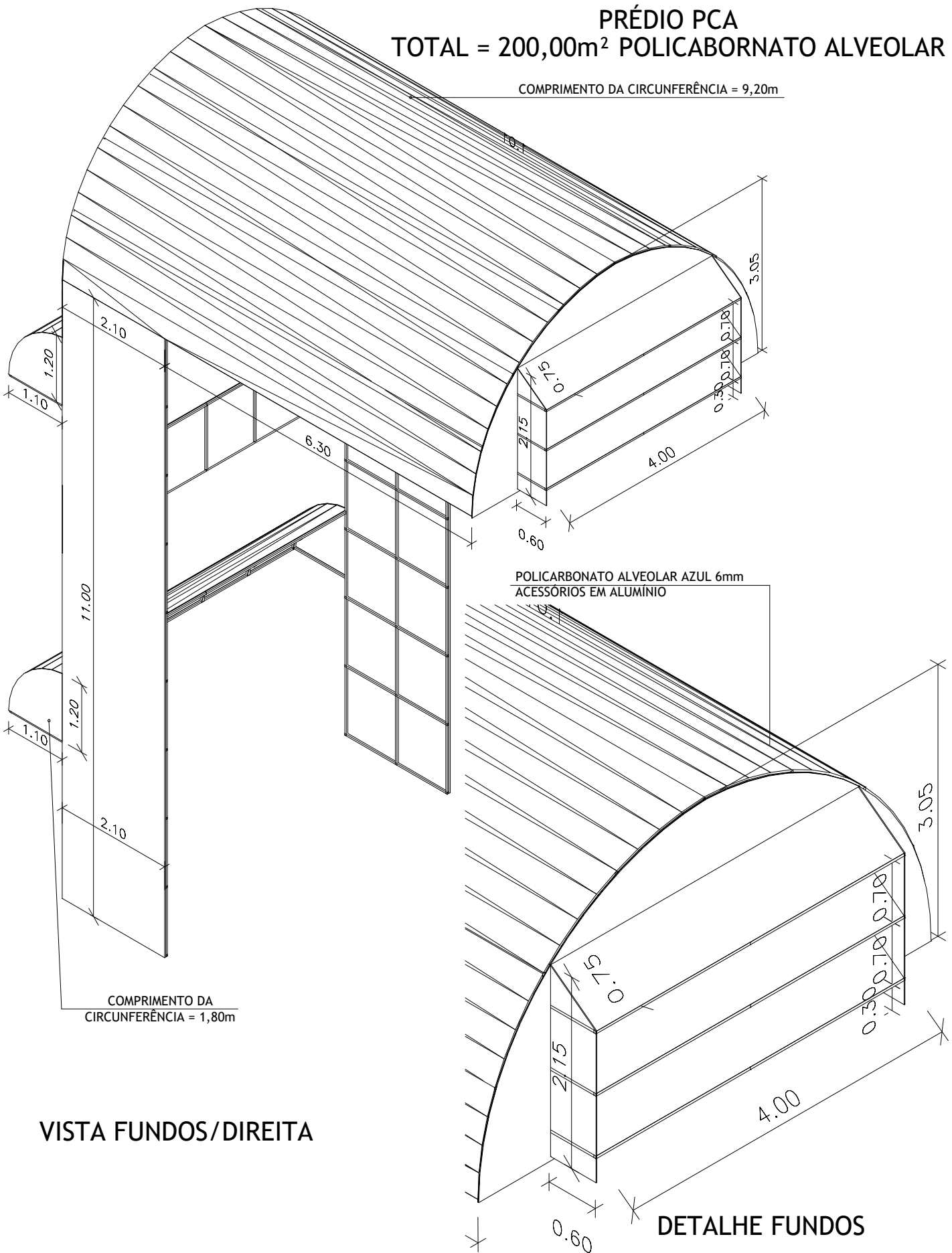
**Unifal**  
Universidade Federal de Alfenas

VERSÃO:	<b>A</b>
FOLHA:	<b>01/04</b>
DATA:	<b>NOV/2018</b>

**EXECUTIVO**

PRÉDIO PCA  
TOTAL = 200,00m<sup>2</sup> POLICARBONATO ALVEOLAR


COMPRIMENTO DA CIRCUNFERÊNCIA = 9,20m



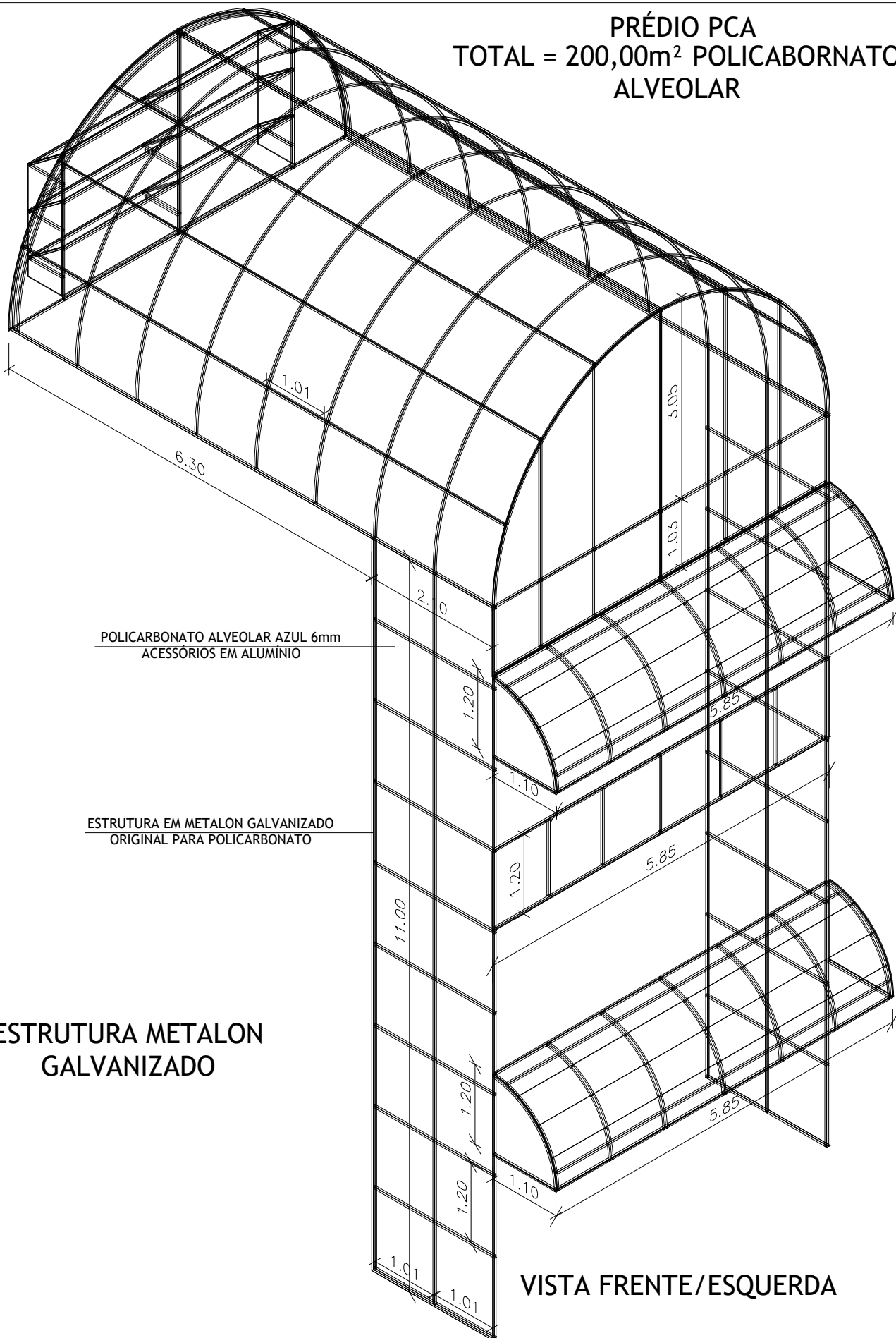
VISTA FUNDOS/DIREITA

COMPRIMENTO DA CIRCUNFERÊNCIA = 1,80m

DETALHE FUNDOS

DESENHO: SILVIO	<b>SEÇÃO DE MANUTENÇÃO PREDIAL</b>		VERSÃO: <b>A</b>	<b>EXECUTIVO</b>
ESCALA: IND.	OBJETO: TOLDO LOCAL / PRÉDIO / SALA: SEDE-PREDIO PCA SOLICITANTE: XXXXXXXXXXXX		FOLHA: <b>02/04</b>	
DE ACORDO:	<b>OBSERVAÇÃO: O MOBILIÁRIO NO PROJETO É ILUSTRATIVO. AQUELES QUE SERÃO ADQUIRIDOS VIA LICITAÇÃO (EX. CADEIRAS/MESAS/ARMARIOS) DEVERÃO SEGUIR OS TRAMITES NORMAIS, COM ENCAMINHAMENTO PELO PRÓPRIO INSTITUTO/DEPTO DA DEMANDA Á PROAF, CONFORME A NORMATIVA DE COMPRAS DA UNIFAL.</b>		DATA: <b>NOV/2018</b>	

PRÉDIO PCA  
TOTAL = 200,00m<sup>2</sup> POLICABORNATO  
ALVEOLAR




POLICARBONATO ALVEOLAR AZUL 6mm  
ACESSÓRIOS EM ALUMÍNIO

ESTRUTURA EM METALON GALVANIZADO  
ORIGINAL PARA POLICARBONATO

ESTRUTURA METALON  
GALVANIZADO

VISTA FRENTE/ESQUERDA

DESENHO: SILVIO	<b>SEÇÃO DE MANUTENÇÃO PREDIAL</b>		VERSÃO: <b>A</b>	<b>EXECUTIVO</b>
ESCALA: IND.	OBJETO: TOLDO LOCAL / PRÉDIO / SALA: SEDE-PREDIO PCA SOLICITANTE: XXXXXXXXXXXXX		FOLHA: <b>03/04</b>	
DE ACORDO:	<b>OBSERVAÇÃO: O MOBILIÁRIO NO PROJETO É ILUSTRATIVO. AQUELES QUE SERÃO ADQUIRIDOS VIA LICITAÇÃO (EX. CADEIRAS/MESAS/ARMARIOS) DEVERÃO SEGUIR OS TRAMITES NORMAIS, COM ENCAMINHAMENTO PELO PRÓPRIO INSTITUTO/DEPTO DA DEMANDA Á PROAF, CONFORME A NORMATIVA DE COMPRAS DA UNIFAL.</b>		DATA: NOV/2018	

PRÉDIO PCA  
TOTAL = 200,00m<sup>2</sup> POLICABORNATO ALVEOLAR



ESTRUTURA METALON GALVANIZADO

VISTA FUNDOS/DIREITA

DESENHO: SILVIO	<b>SEÇÃO DE MANUTENÇÃO PREDIAL</b>
ESCALA: IND.	OBJETO: TOLDO LOCAL / PRÉDIO / SALA: SEDE-PREDIO PCA SOLICITANTE: XXXXXXXXXXXXX
DE ACORDO:	<b>OBSERVAÇÃO:</b> O MOBILIÁRIO NO PROJETO É ILUSTRATIVO. AQUELES QUE SERÃO ADQUIRIDOS VIA LICITAÇÃO (EX. CADEIRAS\MESAS\ARMARIOS) DEVERÃO SEGUIR OS TRAMITES NORMAIS, COM ENCAMINHAMENTO PELO PRÓPRIO INSTITUTO\DEPTO DA DEMANDA Á PROAF, CONFORME A NORMATIVA DE COMPRAS DA UNIFAL.



VERSÃO:	<b>A</b>
FOLHA:	<b>04/04</b>
DATA:	<b>NOV/2018</b>

**EXECUTIVO**



