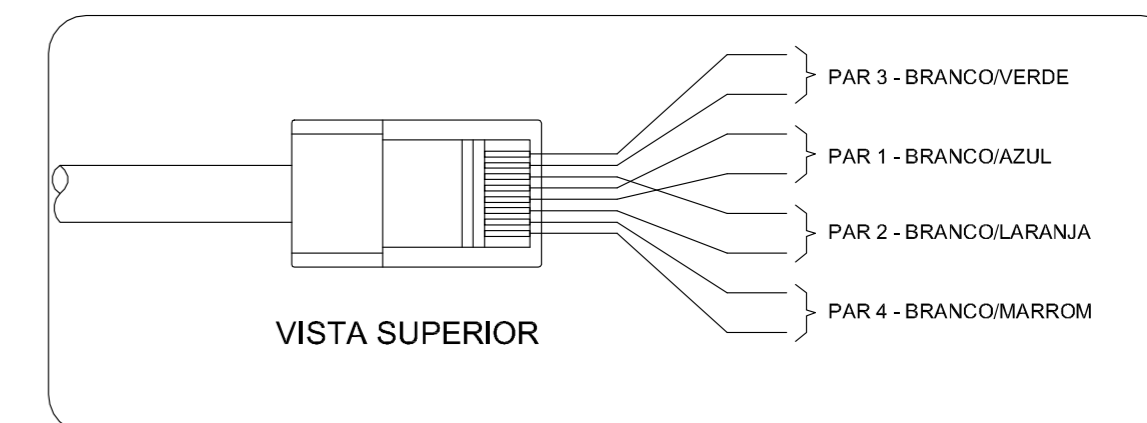
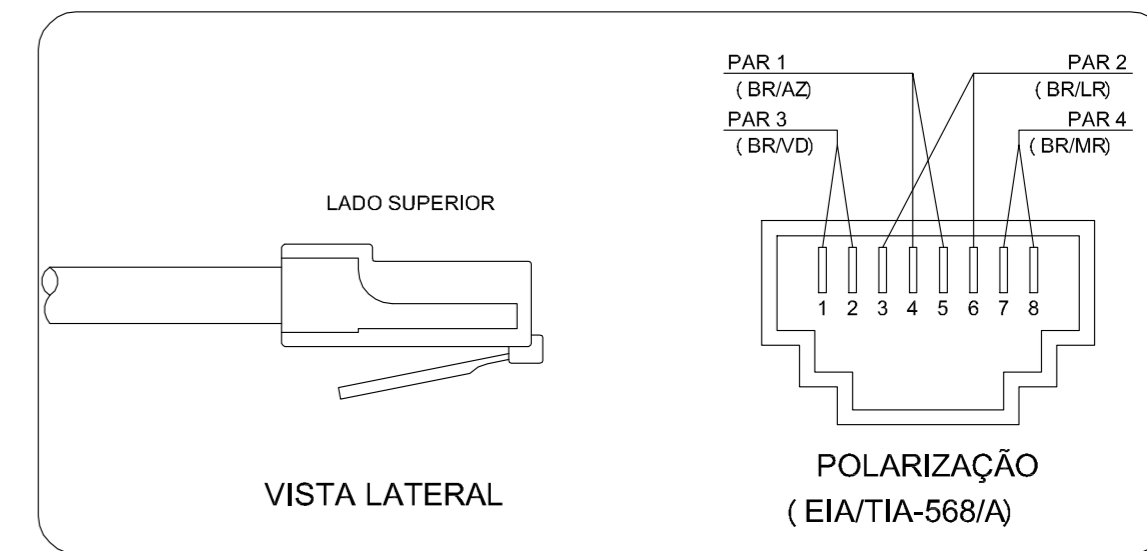
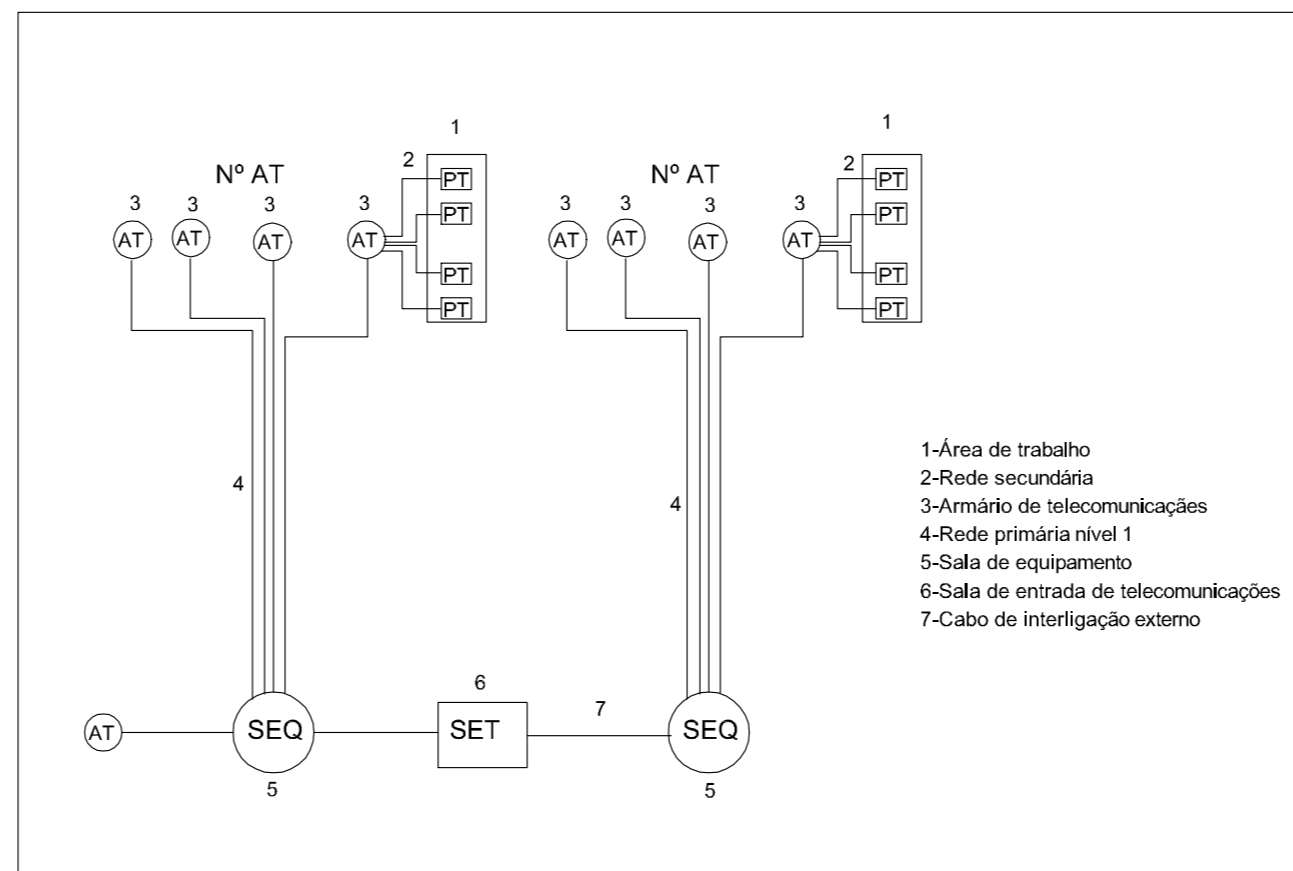
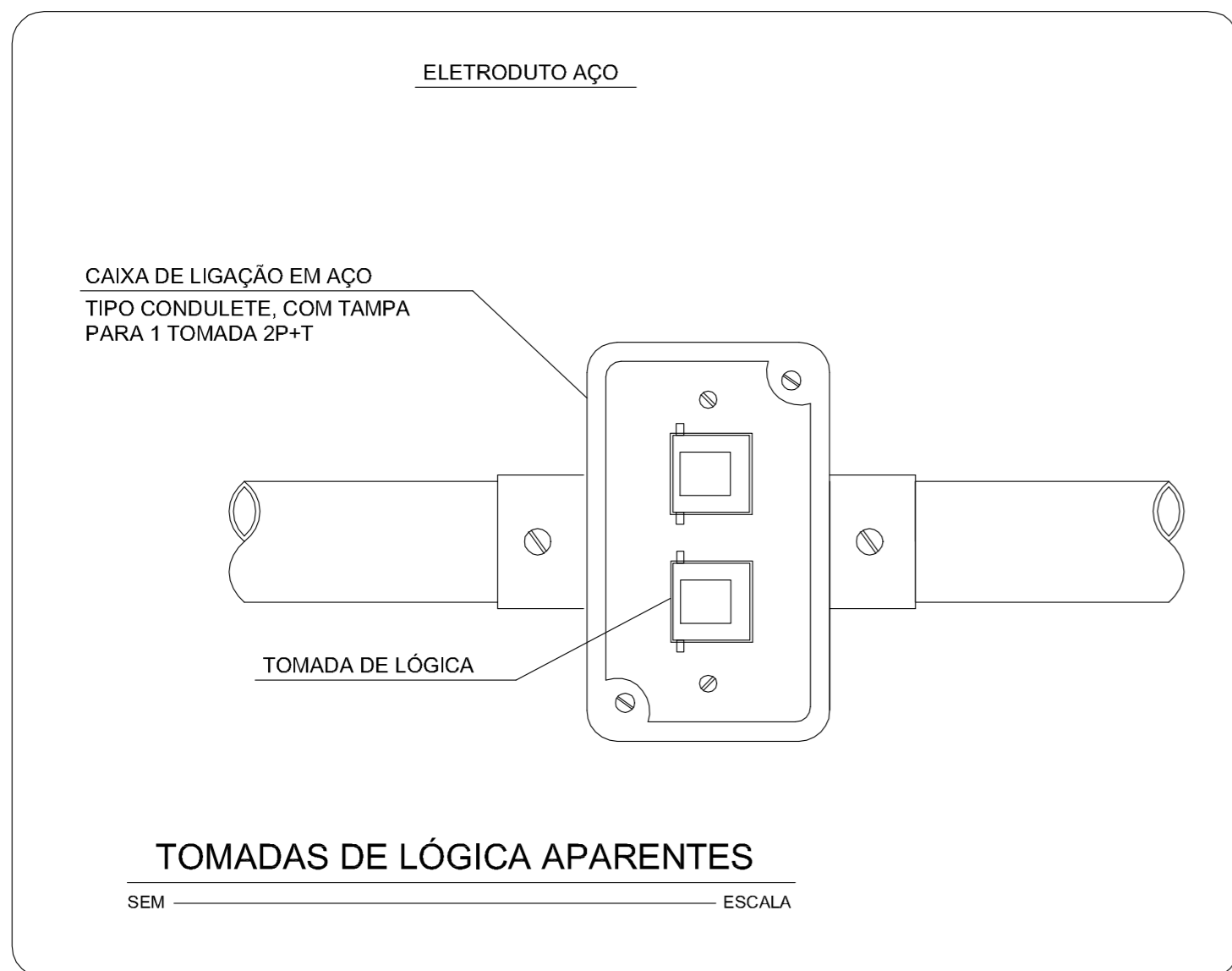


ENTRADA E SAÍDA DE ELETRODUTO EM PERFILADO

LEGENDA	
	RACK PADRÃO (ARMÁRIO DE TELECOMUNICAÇÃO)
	PONTO DE COMUNICAÇÃO INSTALADO EM CONDULETE, COM DUAS TOMADAS , PADRÃO RJ-45, H=300mm DO PISO (LÓGICA OU TELEFONE)
	PERFILADO METÁLICO, FABRICADO EM CHAPA DE AÇO 38x38mm.
	ELETROCALHA LISA PARA CABOS DE COMUNICAÇÃO, GALVANIZADA, TAMPA DE ENCAIXE, DIMENSÕES CONFORME INDICADO EM PLANTA
	ELETRODUTO EM INSTALAÇÃO DE SOBREPOR NA PAREDE OU NO TETO DE AÇO, ø=25mm



POLARIZAÇÃO DAS TOMADAS RJ-45



Obs.:
01-Adistância entre o painel de conexão óptica e os PT, somados aos comprimentos dos cordões de conexões ópticas não deve ultrapassar o limite de 300 metros em transmissão igual ou acima de 1Gbps.
02-Devem ser previstas sobras técnicas de cabo nos AT fixados, obedecendo-se o raio de curvatura mínima aceito pelo cabo óptico, em eletrocalha ou caixa de passagem.

CODIFICAÇÃO DE CORES PARA TERMINAÇÕES	
Tipo de terminação	Cor de identificação
Cabo de entrada de telecomunicação	laranja
Conexão à rede pública de telecomunicação.	verde
Equipamento (PABX, ativo instalado em bastidores)	púrpula
Rede primária	branca
Rede primária de segunda nível	cinza
Rede secundária	azul
Rede interna de cabeamento primário (campus)	marron
Miscelâneas e circuitos especiais	amarelo

UNIVERSIDADE FEDERAL DE ALFENAS
SETOR DE ENGENHARIA E PROJETOS

PROJETO CENTRAL LÓGICA E TELEFONE DE POÇOS DE CALDAS -MG

ENDEREÇO:
BR-267 ROD. JOSÉ ALRÉLIO VILELA, 11999 POÇOS DE CALDAS -MG

PROPRIETÁRIO:
UNIVERSIDADE FEDERAL DE ALFENAS - UNIFAL-MG

CNPJ:
17879859/0001-15

CATEGORIA DE USO:
INSTITUCIONAL

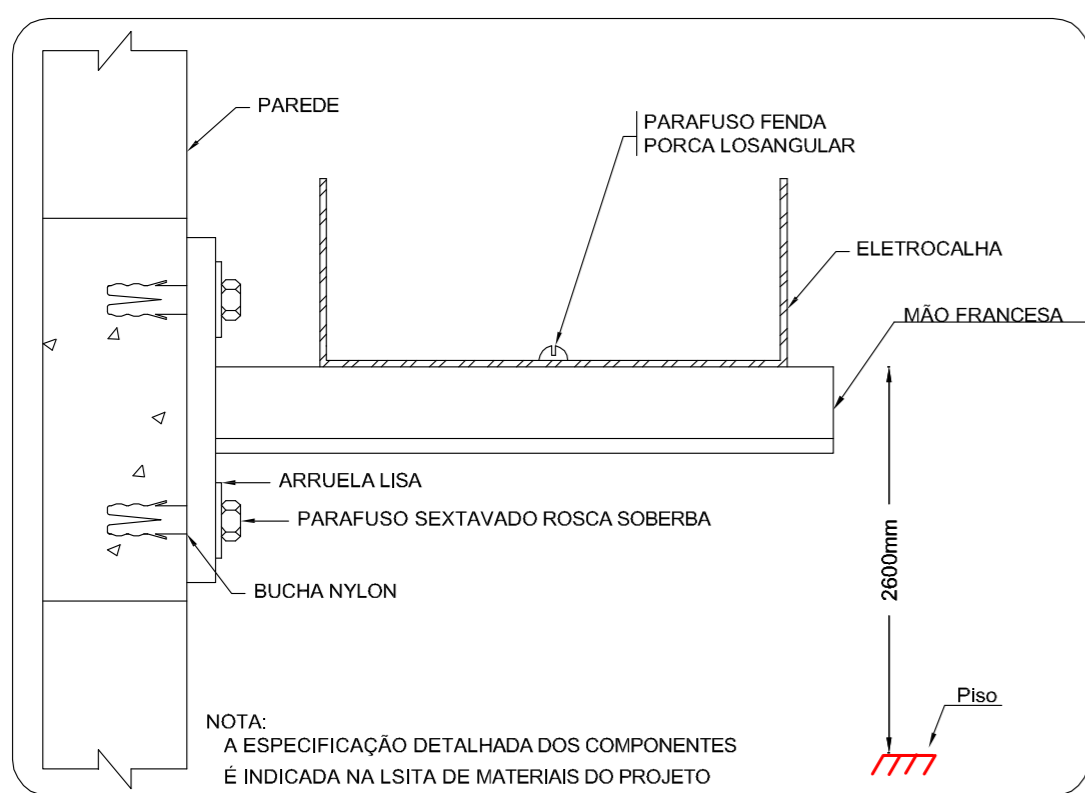
CREA:
UNIVERSIDADE FEDERAL DE ALFENAS - UNIFAL-MG
CNPJ: 17879859/000115

Proprietário:
UNIVERSIDADE FEDERAL DE ALFENAS - UNIFAL-MG
CNPJ: 17879859/000115

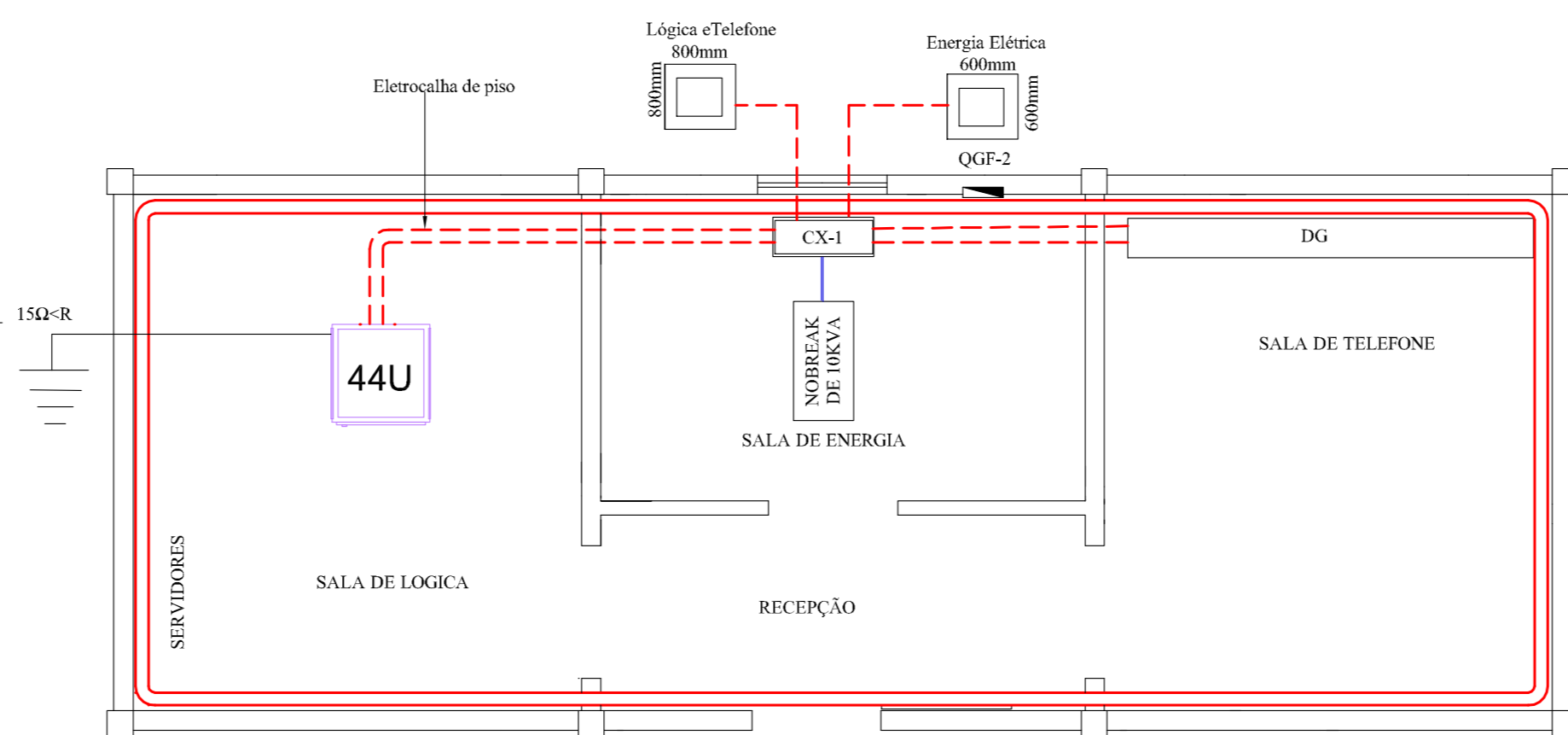
Responsável Técnico:
JOSÉ LÚCIO PELOSO
ENG. ELETRICISTA CREA :25155/D

Conteúdo:
**LEGENDA
PLANTA BAIXA DOS LABORATÓRIOS
DESCRIÇÃO DOS CIRCUITOS
DETALHES**

VISTO :
PRANCHA 1/2 ESCALAS INDICADA DATA JUNHO - 2011



ELETROCALHA - FIXAÇÃO MÃO FRANCESA SIMPLES



PLANTA BAIXA
ESC.: 1/50