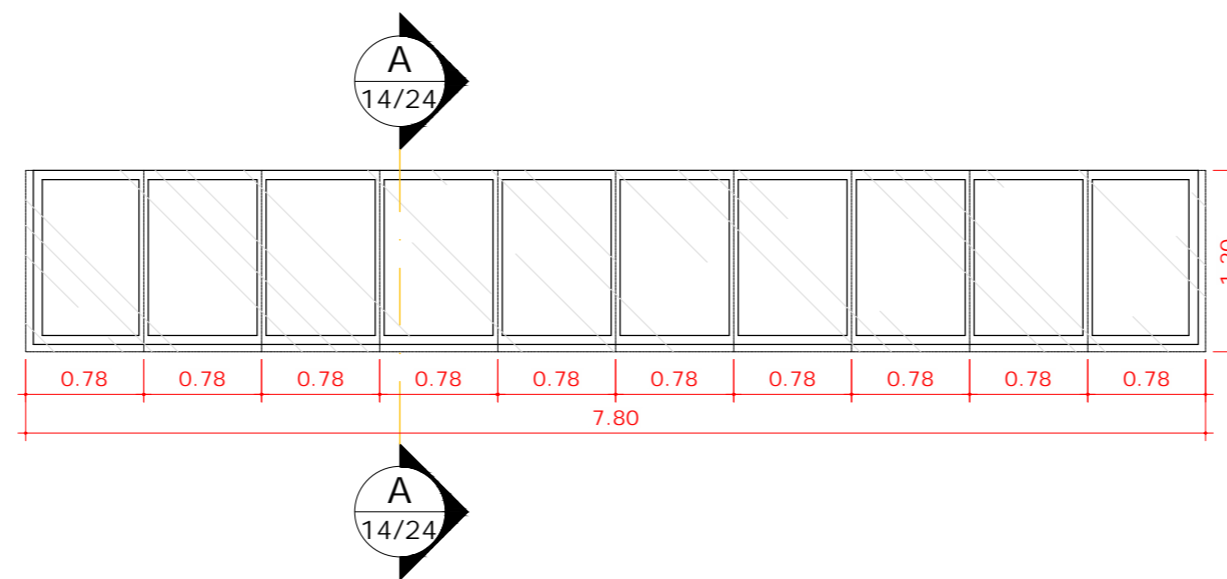
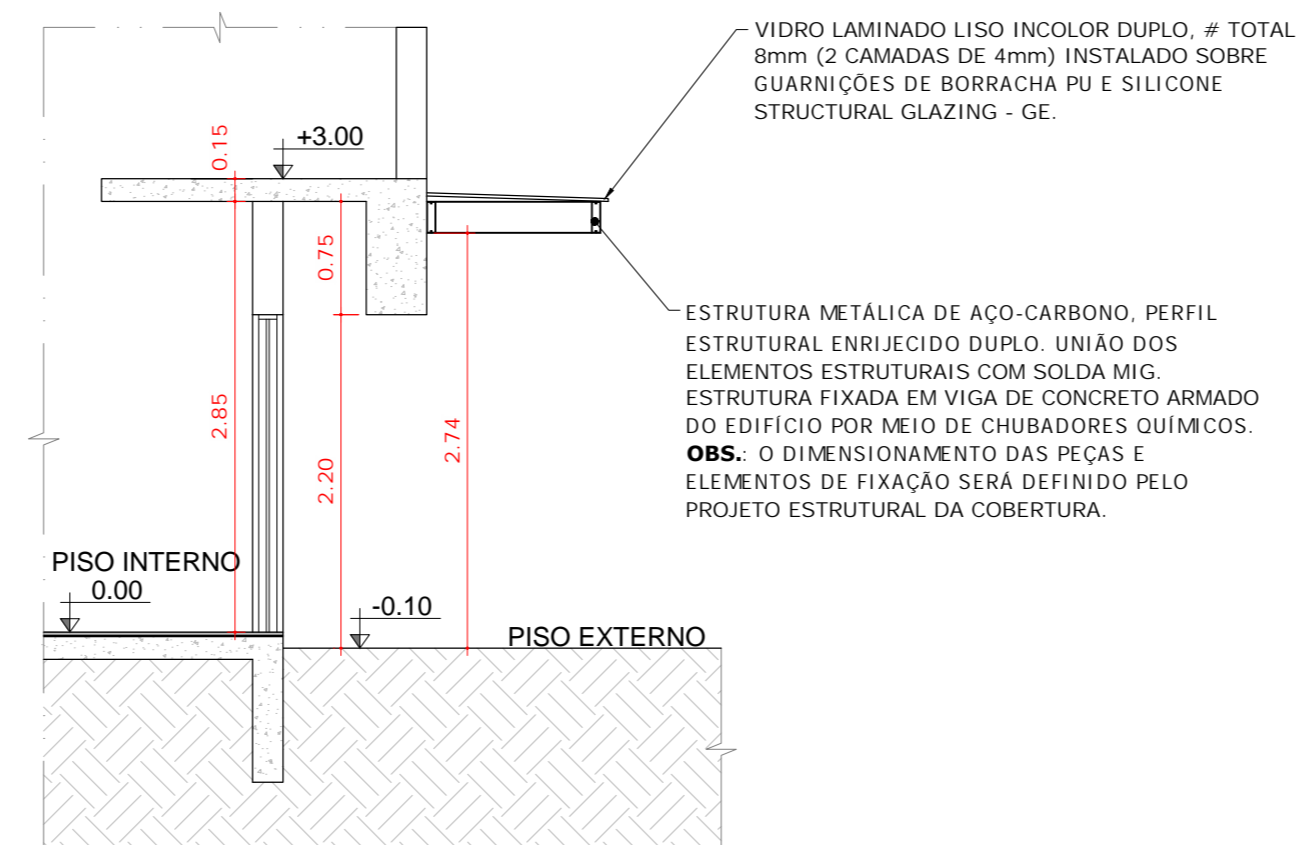


01 PLANTA DE LOCALIZAÇÃO DAS COBERTURAS
ESCALA 1:100

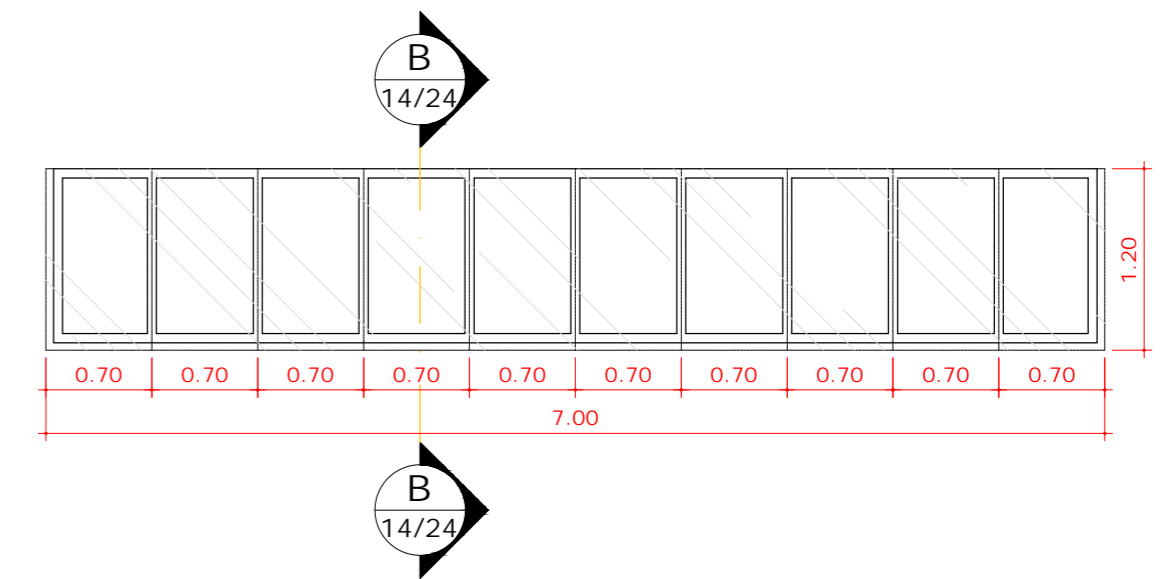
LEGENDA - PAREDES	
ITEM	DESCRIÇÃO
	TELHA TERMOACÚSTICA DUPLA i=10%
	ALVENARIA
	CONCRETO
	TERRA



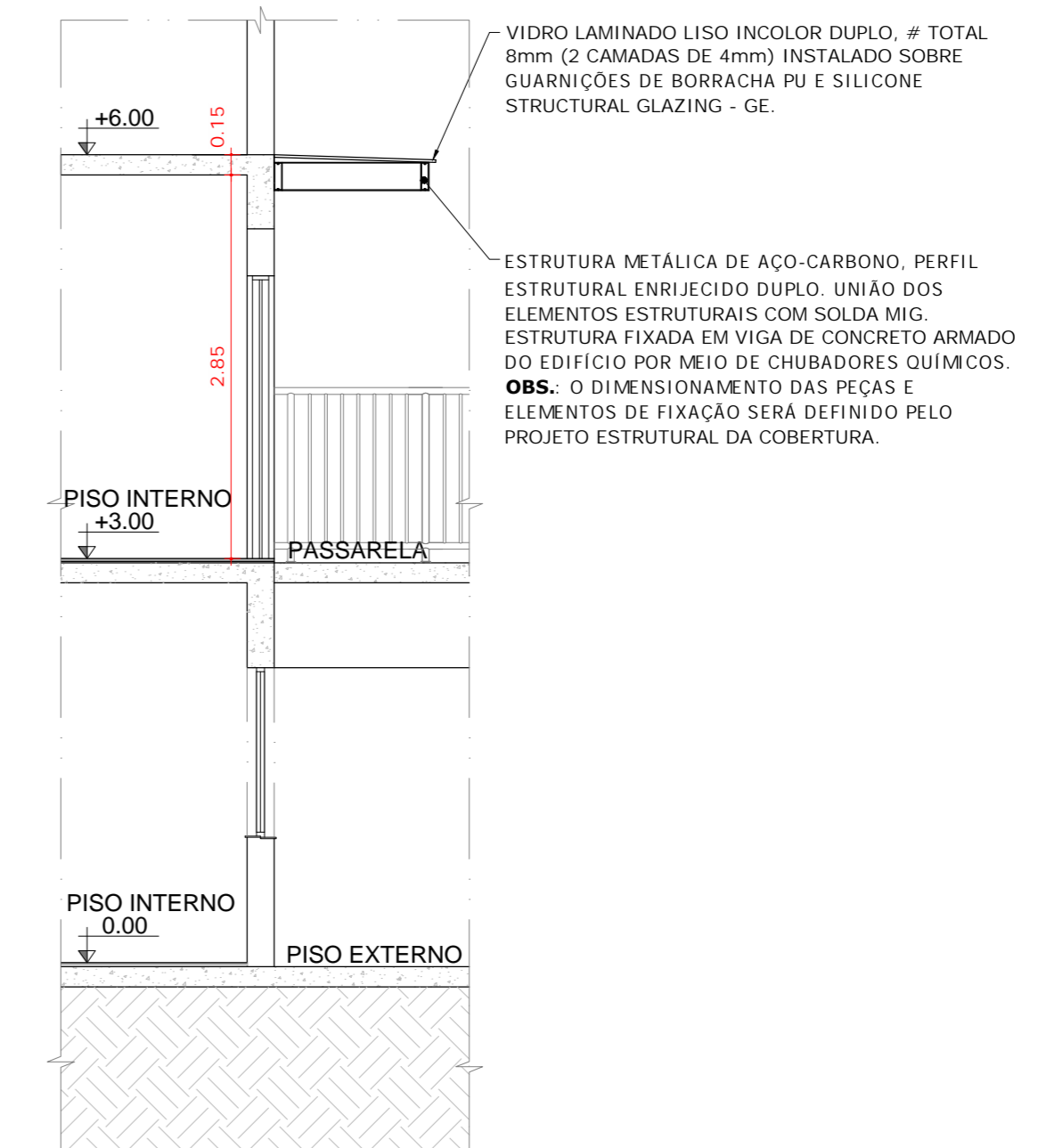
02 COBERTURA PERGOLADO TÉRREO
ESCALA 1:50



04 COBERTURA PERGOLADO TÉRREO - CORTE AA
ESCALA 1:50



03 COBERTURA PERGOLADO PAV. 2
ESCALA 1:50



05 COBERTURA PERGOLADO PAV. 2 - CORTE BB
ESCALA 1:50

NOTAS: TODAS AS MEDIDAS DEVEM SER CONFERIDAS NO LOCAL.