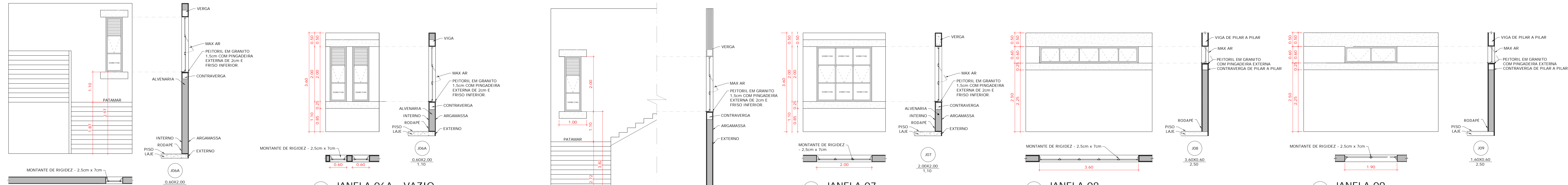
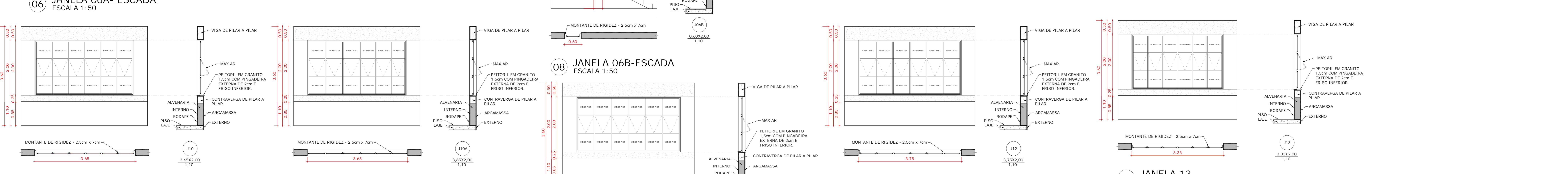


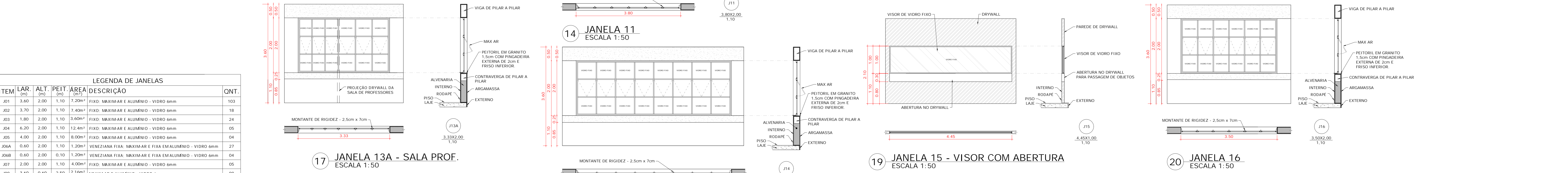
01 JANELA 01 ESCALA 1:50 02 JANELA 02 ESCALA 1:50 03 JANELA 03 ESCALA 1:50 04 JANELA 04 ESCALA 1:50 05 JANELA 05 ESCALA 1:50



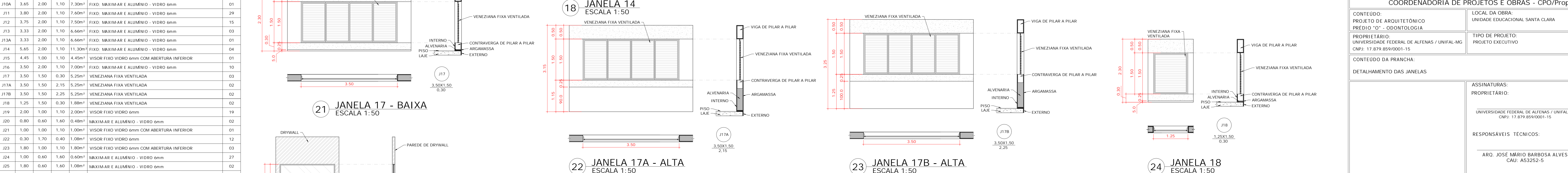
06 JANELA 06A- ESCADA ESCALA 1:50 07 JANELA 06A - VAZIO ESCALA 1:50 08 JANELA 06B-ESCADA ESCALA 1:50 09 JANELA 07 ESCALA 1:50 10 JANELA 08 ESCALA 1:50 11 JANELA 09 ESCALA 1:50



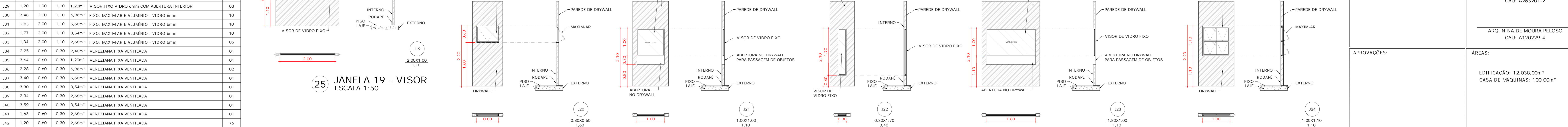
12 JANELA 10 ESCALA 1:50 13 JANELA 10A - SALA PROF. ESCALA 1:50 14 JANELA 11 ESCALA 1:50 15 JANELA 12 ESCALA 1:50 16 JANELA 13 ESCALA 1:50



17 JANELA 13A - SALA PROF. ESCALA 1:50 18 JANELA 14 ESCALA 1:50 19 JANELA 15 - VISOR COM ABERTURA ESCALA 1:50 20 JANELA 16 ESCALA 1:50



21 JANELA 17 - BAIXA ESCALA 1:50 22 JANELA 17A - ALTA ESCALA 1:50 23 JANELA 17B - ALTA ESCALA 1:50 24 JANELA 18 ESCALA 1:50



25 JANELA 19 - VISOR ESCALA 1:50 26 JANELA 20 - MAXIM-AR ESCALA 1:50 27 JANELA 21 - VISOR COM ABERTURA ESCALA 1:50 28 JANELA 22 - VISOR ESCALA 1:50 29 JANELA 23 - VISOR COM ABERTURA ESCALA 1:50 30 JANELA 24 - MAXIM-AR ESCALA 1:50

LEGENDA DE JANELAS						
ITEM	LAR (m)	ALT. (m)	PEIT. (m)	ÁREA (m²)	DESCRIÇÃO	QNT.
J01	3,60	2,00	1,10	7,20m²	FIXO: MAXIMAR E ALUMÍNIO - VIDRO 6mm	103
J02	3,70	2,00	1,10	7,40m²	FIXO: MAXIMAR E ALUMÍNIO - VIDRO 6mm	18
J03	1,80	2,00	1,10	3,60m²	FIXO: MAXIMAR E ALUMÍNIO - VIDRO 6mm	24
J04	6,20	2,00	1,10	12,4m²	FIXO: MAXIMAR E ALUMÍNIO - VIDRO 6mm	05
J05	4,00	2,00	1,10	8,00m²	FIXO: MAXIMAR E ALUMÍNIO - VIDRO 6mm	04
J06A	0,60	2,00	1,10	1,20m²	VENEZIANA FIXA: MAXIMAR E FIXA EM ALUMÍNIO - VIDRO 6mm	27
J06B	0,60	2,00	0,10	1,20m²	VENEZIANA FIXA: MAXIMAR E FIXA EM ALUMÍNIO - VIDRO 6mm	04
J07	2,00	2,00	1,10	4,00m²	FIXO: MAXIMAR E ALUMÍNIO - VIDRO 6mm	05
J08	3,60	0,60	2,50	2,16m²	MAXIMAR E ALUMÍNIO - VIDRO 6mm	08
J09	1,60	0,60	2,50	0,96m²	MAXIMAR E ALUMÍNIO - VIDRO 6mm	15
J10	3,65	2,00	1,10	7,30m²	FIXO: MAXIMAR E ALUMÍNIO - VIDRO 6mm	76
J10A	3,65	2,00	1,10	7,30m²	FIXO: MAXIMAR E ALUMÍNIO - VIDRO 6mm	01
J11	3,80	2,00	1,10	7,60m²	FIXO: MAXIMAR E ALUMÍNIO - VIDRO 6mm	29
J12	3,75	2,00	1,10	7,50m²	FIXO: MAXIMAR E ALUMÍNIO - VIDRO 6mm	15
J13	3,33	2,00	1,10	6,66m²	FIXO: MAXIMAR E ALUMÍNIO - VIDRO 6mm	03
J13A	3,33	2,00	1,10	6,66m²	FIXO: MAXIMAR E ALUMÍNIO - VIDRO 6mm	01
J14	5,65	2,00	1,10	11,30m²	FIXO: MAXIMAR E ALUMÍNIO - VIDRO 6mm	04
J15	4,45	1,00	1,10	4,45m²	VISOR FIXO VIDRO 6mm COM ABERTURA INFERIOR	01
J16	3,50	2,00	1,10	7,00m²	FIXO: MAXIMAR E ALUMÍNIO - VIDRO 6mm	10
J17	3,50	1,50	0,30	5,25m²	VENEZIANA FIXA VENTILADA	03
J17A	3,50	1,50	2,15	5,25m²	VENEZIANA FIXA VENTILADA	02
J17B	3,50	1,50	2,25	5,25m²	VENEZIANA FIXA VENTILADA	02
J18	1,25	1,50	0,30	1,88m²	VENEZIANA FIXA VENTILADA	02
J19	2,00	1,00	1,10	2,00m²	VISOR FIXO VIDRO 6mm	19
J20	0,80	0,60	1,60	0,48m²	MAXIMAR E ALUMÍNIO - VIDRO 6mm	02
J21	3,00	1,00	1,10	1,00m²	VISOR FIXO VIDRO 6mm COM ABERTURA INFERIOR	01
J22	0,30	1,70	0,40	1,08m²	VISOR FIXO VIDRO 6mm	12
J23	1,80	1,00	1,10	1,80m²	VISOR FIXO VIDRO 6mm COM ABERTURA INFERIOR	03
J24	1,00	0,60	1,60	0,60m²	MAXIMAR E ALUMÍNIO - VIDRO 6mm	07
J25	1,80	0,60	1,60	1,08m²	MAXIMAR E ALUMÍNIO - VIDRO 6mm	02
J26	1,19	0,995	0,995	0,71m²	VISOR FIXO VIDRO 6mm	01
J27	1,20	0,60	1,00	0,72m²	VISOR FIXO VIDRO 6mm	01
J28	2,40	1,00	1,10	2,40m²	VISOR FIXO VIDRO 6mm COM ABERTURA INFERIOR	16
J29	1,20	1,00	1,10	1,20m²	VISOR FIXO VIDRO 6mm COM ABERTURA INFERIOR	03
J30	3,48	2,00	1,10	6,96m²	FIXO: MAXIMAR E ALUMÍNIO - VIDRO 6mm	10
J31	2,83	2,00	1,10	5,66m²	FIXO: MAXIMAR E ALUMÍNIO - VIDRO 6mm	10
J32	1,77	2,00	1,10	3,54m²	FIXO: MAXIMAR E ALUMÍNIO - VIDRO 6mm	10
J33	1,34	2,00	1,10	2,68m²	FIXO: MAXIMAR E ALUMÍNIO - VIDRO 6mm	05
J34	2,25	0,60	0,30	2,40m²	VENEZIANA FIXA VENTILADA	01
J35	3,64	0,60	0,30	1,20m²	VENEZIANA FIXA VENTILADA	02
J36	2,28	0,60	0,30	0,69m²	VENEZIANA FIXA VENTILADA	02
J37	3,40	0,60	0,30	0,66m²	VENEZIANA FIXA VENTILADA	01
J38	3,30	0,60	0,30	0,66m²	VENEZIANA FIXA VENTILADA	01
J39	2,34	0,60	0,30	0,68m²	VENEZIANA FIXA VENTILADA	01
J40	3,59	0,60	0,30	0,68m²	VENEZIANA FIXA VENTILADA	01
J41	1,63	0,60	0,30	0,68m²	VENEZIANA FIXA VENTILADA	01
J42	1,20	0,60	0,30	0,68m²	VENEZIANA FIXA VENTILADA	76

UNIVERSIDADE FEDERAL DE ALFENAS - UNIFAL-MG
COORDENADORIA DE PROJETOS E OBRAS - CPO/Proplan

CONTEUDO: PROJETO DE ARQUITETÔNICO PRÉDIO "O" - ODONTOLOGIA LOCAL DA OBRA: UNIDADE EDUCACIONAL SANTA CLARA

PROPRIETÁRIO: UNIVERSIDADE FEDERAL DE ALFENAS / UNIFAL-MG CNPJ: 17.879.859/0001-15 TIPO DE PROJETO: PROJETO EXECUTIVO

CONTEUDO DA PRANCHA: DETALHAMENTO DAS JANELAS

ASSINATURAS: PROPRIETÁRIO: UNIVERSIDADE FEDERAL DE ALFENAS / UNIFAL-MG CNPJ: 17.879.859/0001-15

RESPONSÁVEIS TÉCNICOS: ARQ. JOSÉ MÁRIO BARBOSA ALVES CAU: A53252-5 ARQ. MARINNE CASTILHO SILVA TOTI CAU: A26201-2 ARQ. NINA DE MOURA PELOSO CAU: A120229-4

APROVAÇÕES: ÁREAS: EDIFICAÇÃO: 12.038,00m² CASA DE MÁQUINAS: 100,00m²

ESCALA: INDICADA DATA: JUNHO DE 2024

DESENHADOR: (DE) NINA DE MOURA PELOSO | (AR) JOSÉ MÁRIO ALVES | (AR) MARINNE CASTILHO | (AR) NINA PELOSO | (SO) SOTÍRIA VENTURI | (VR) DUARTE

OBSERVAÇÕES: PRANCHA: 28/32