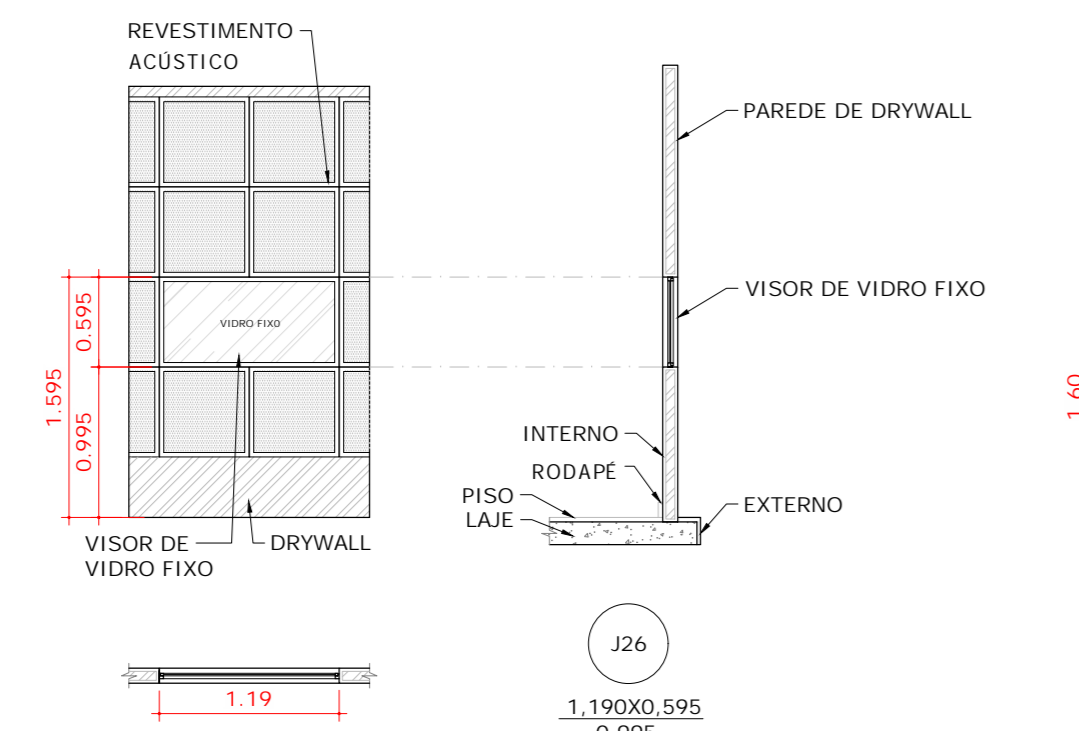
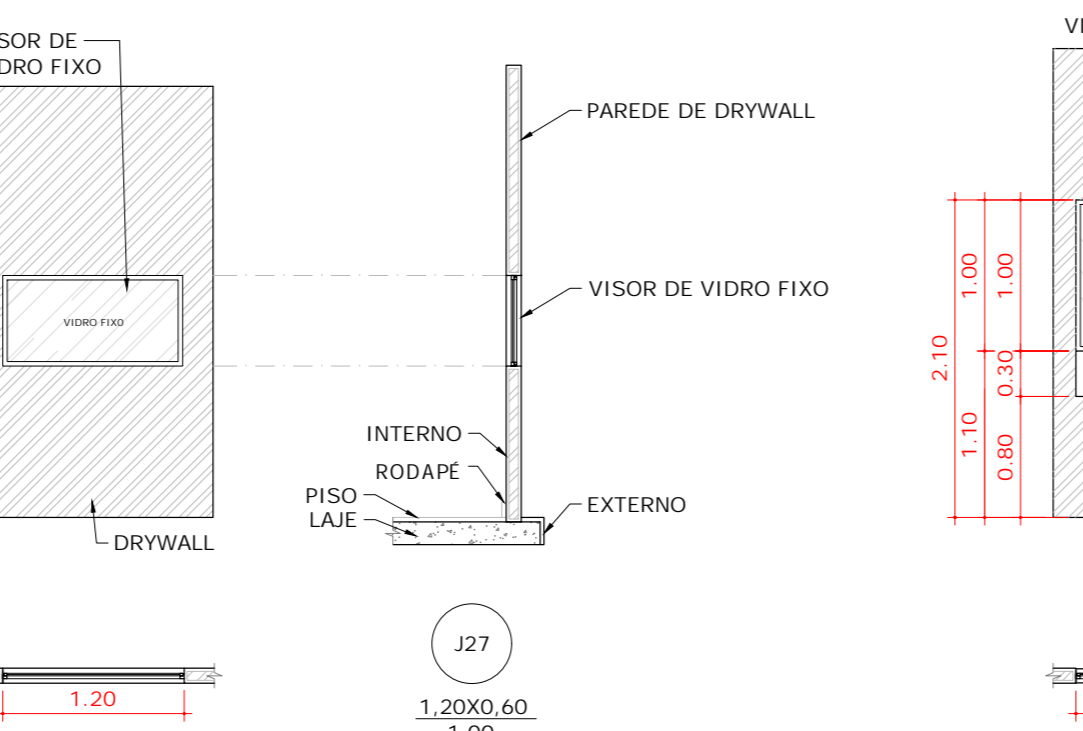


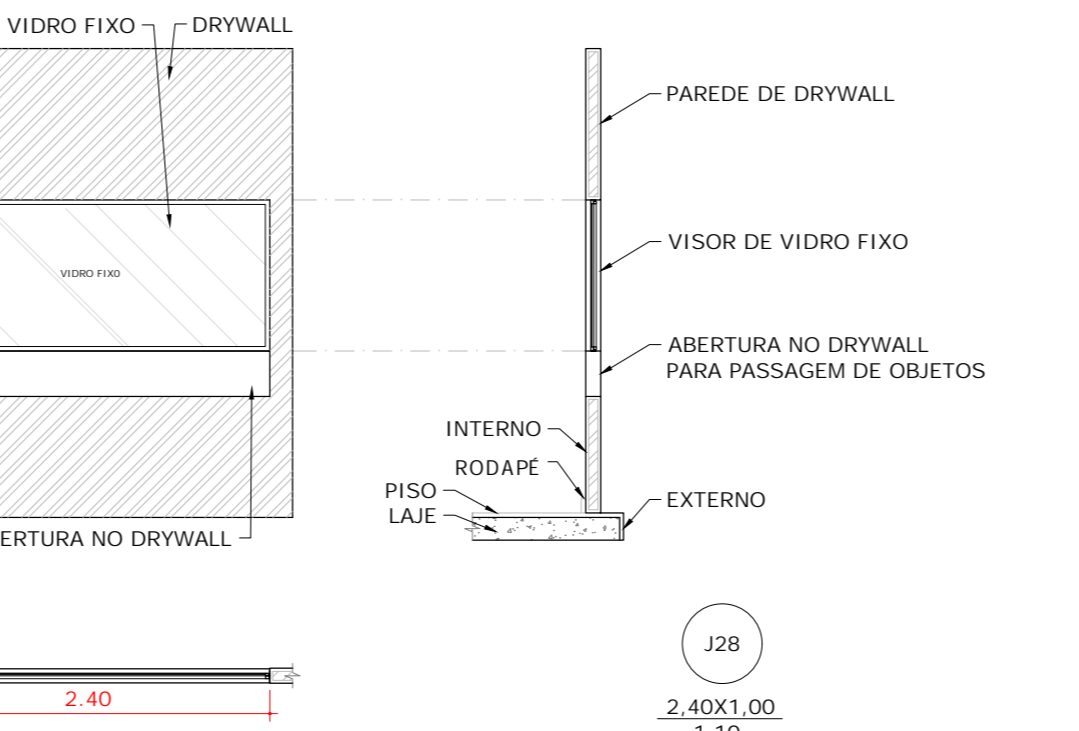
01 JANELA 25 - MAXIM-AR  
ESCALA 1:50



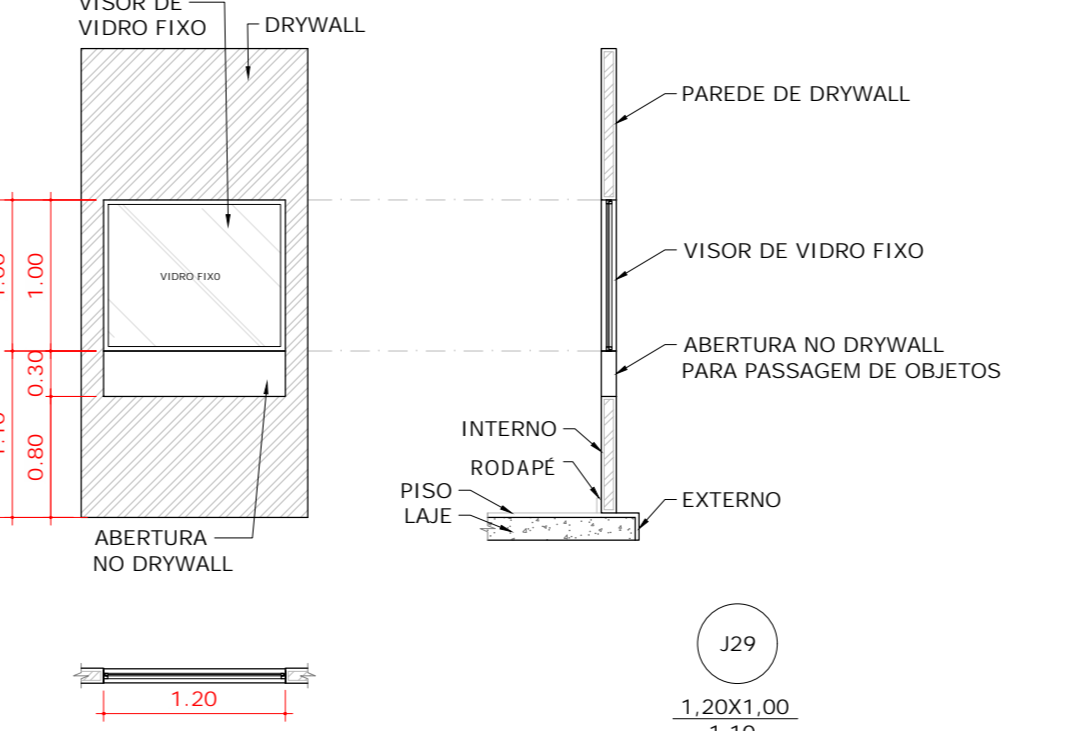
02 JANELA 26 - VISOR  
ESCALA 1:50



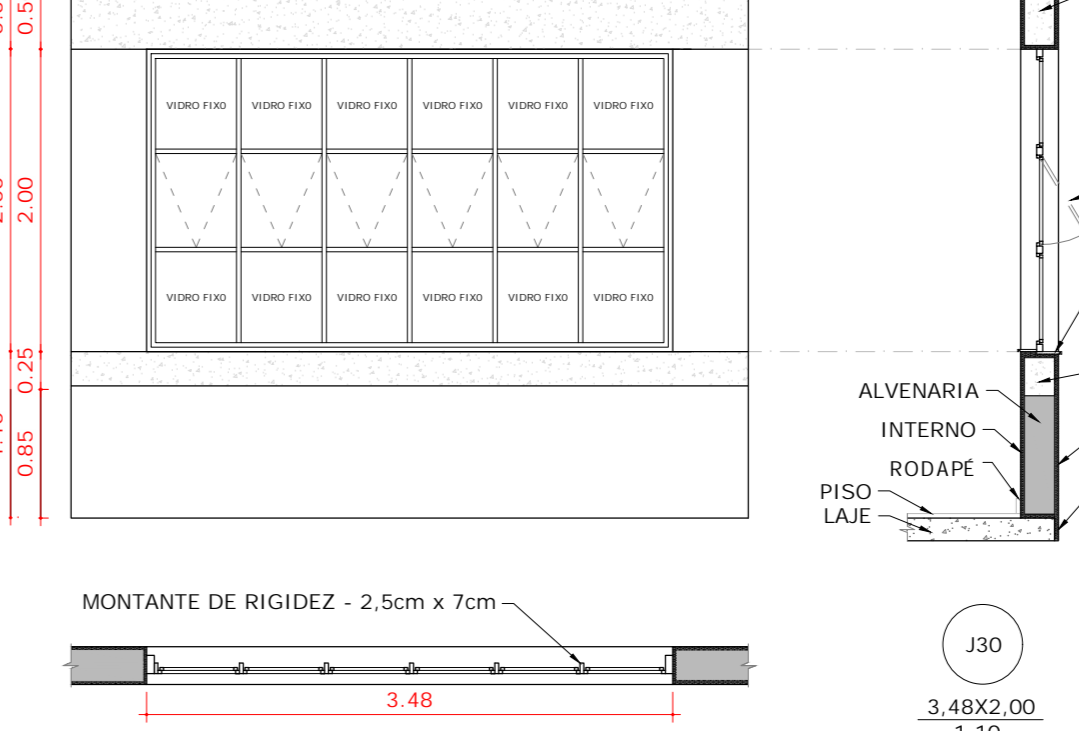
03 JANELA 27 - VISOR  
ESCALA 1:50



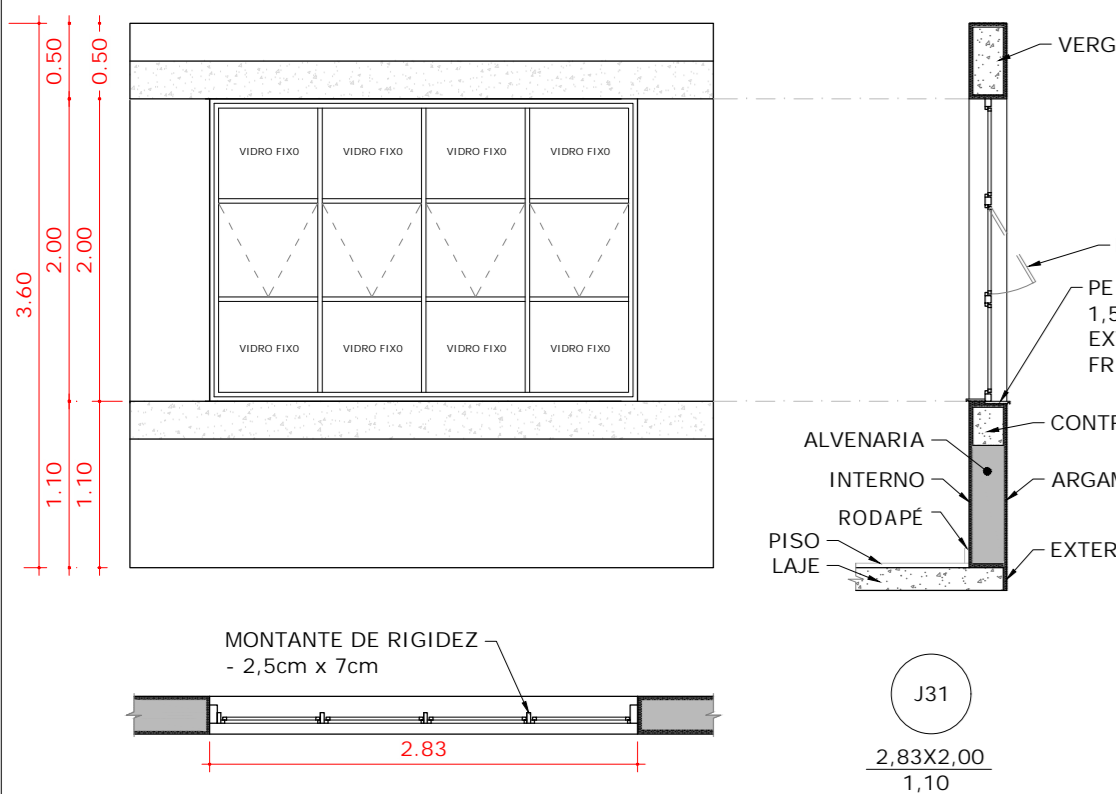
04 JANELA 28 - VISOR COM ABERTURA  
ESCALA 1:50



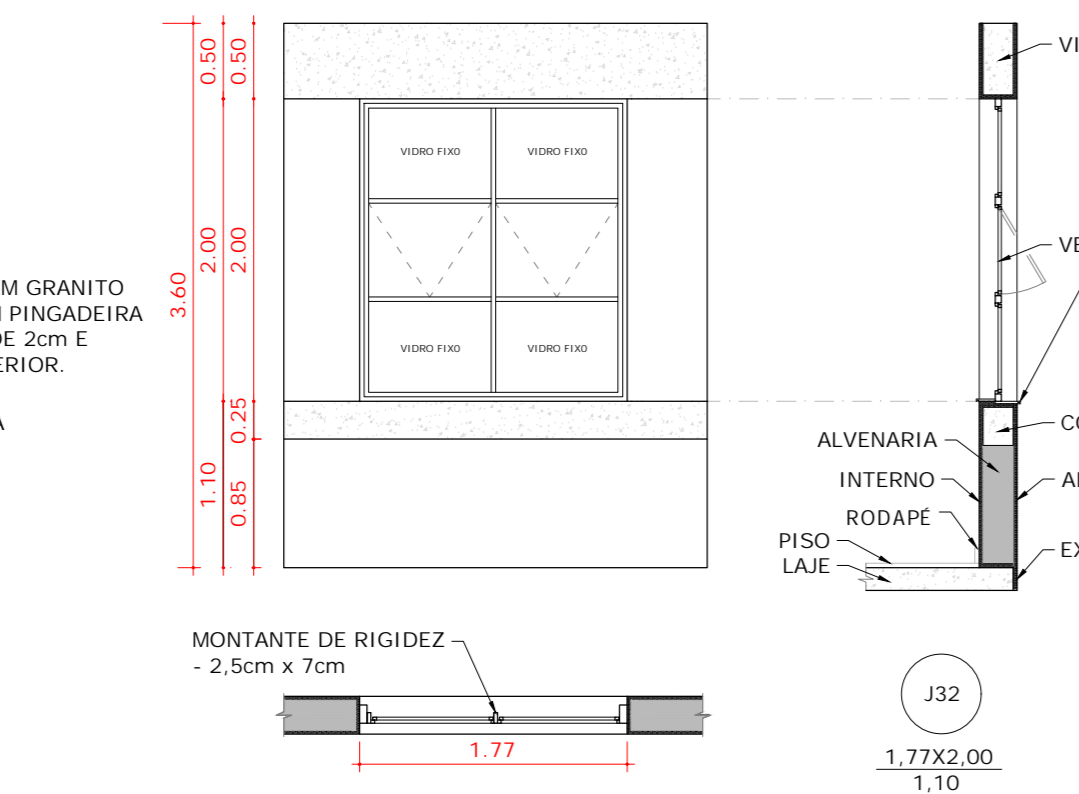
05 JANELA 29 - VISOR COM ABERTURA  
ESCALA 1:50



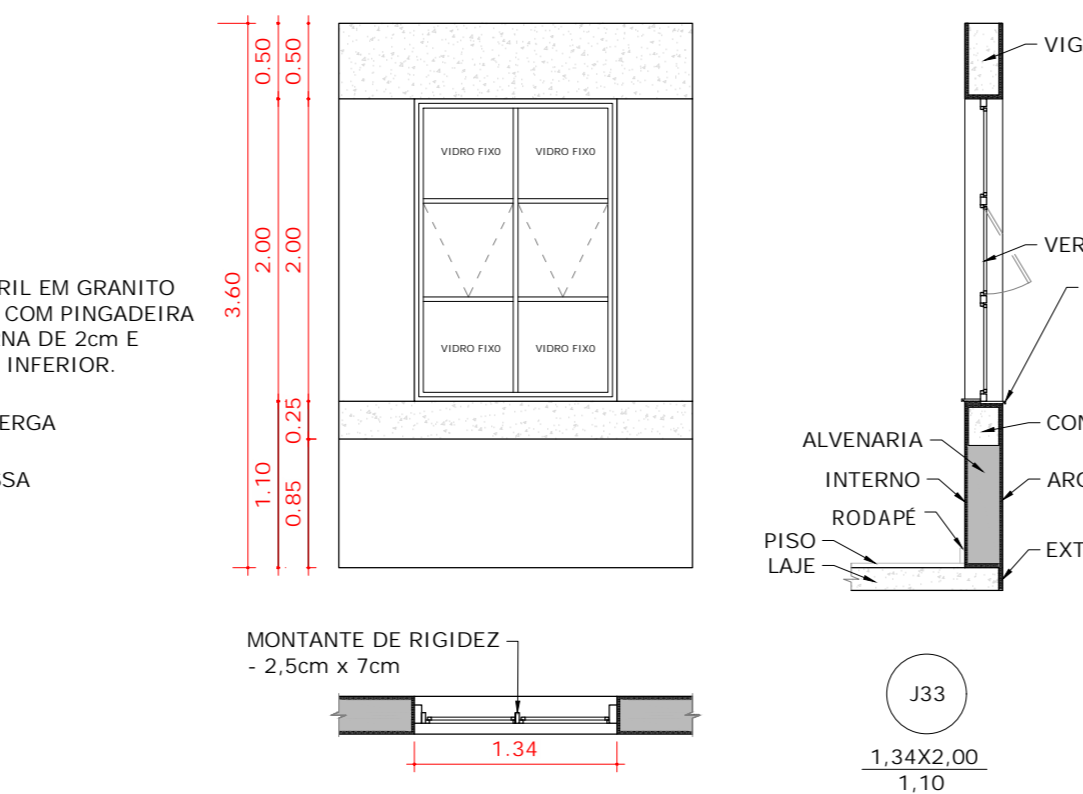
06 JANELA 30  
ESCALA 1:50



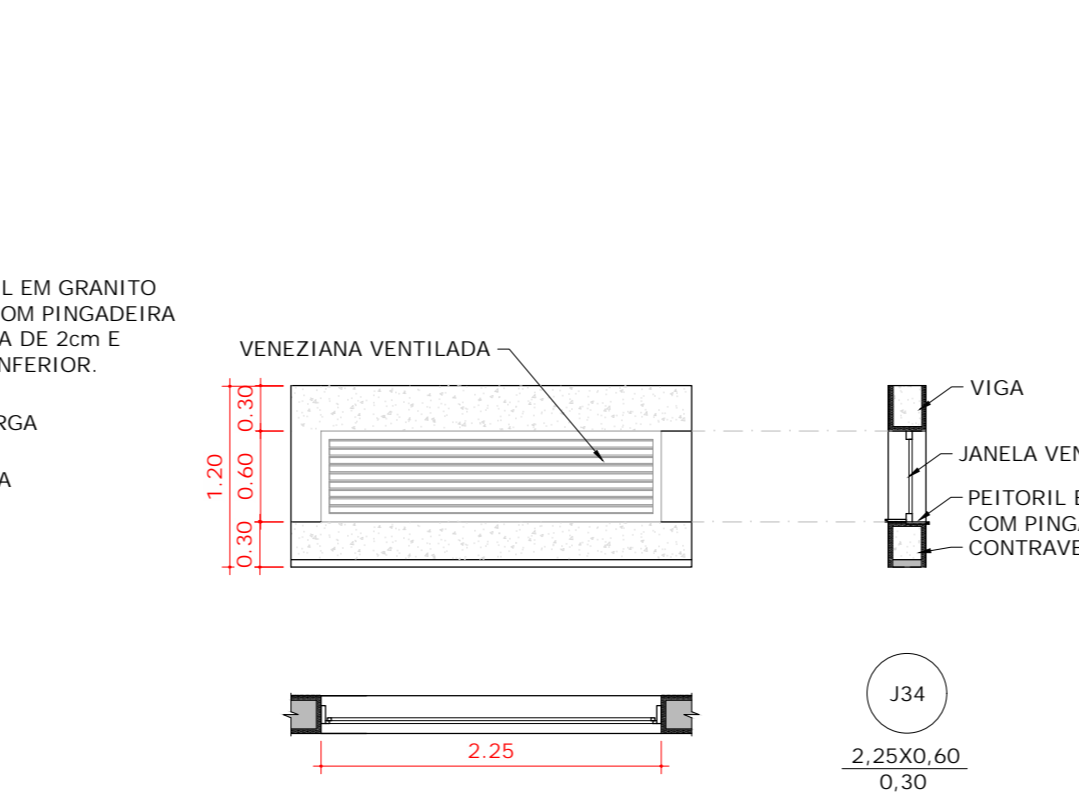
07 JANELA 31  
ESCALA 1:50



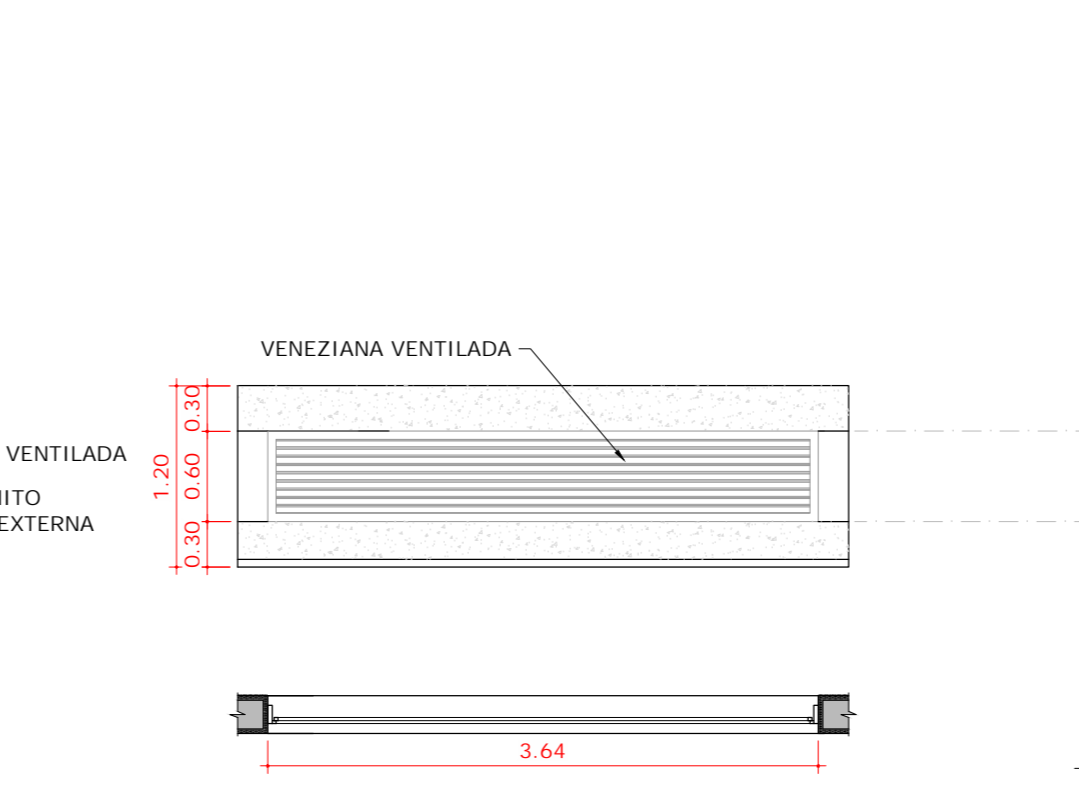
08 JANELA 32  
ESCALA 1:50



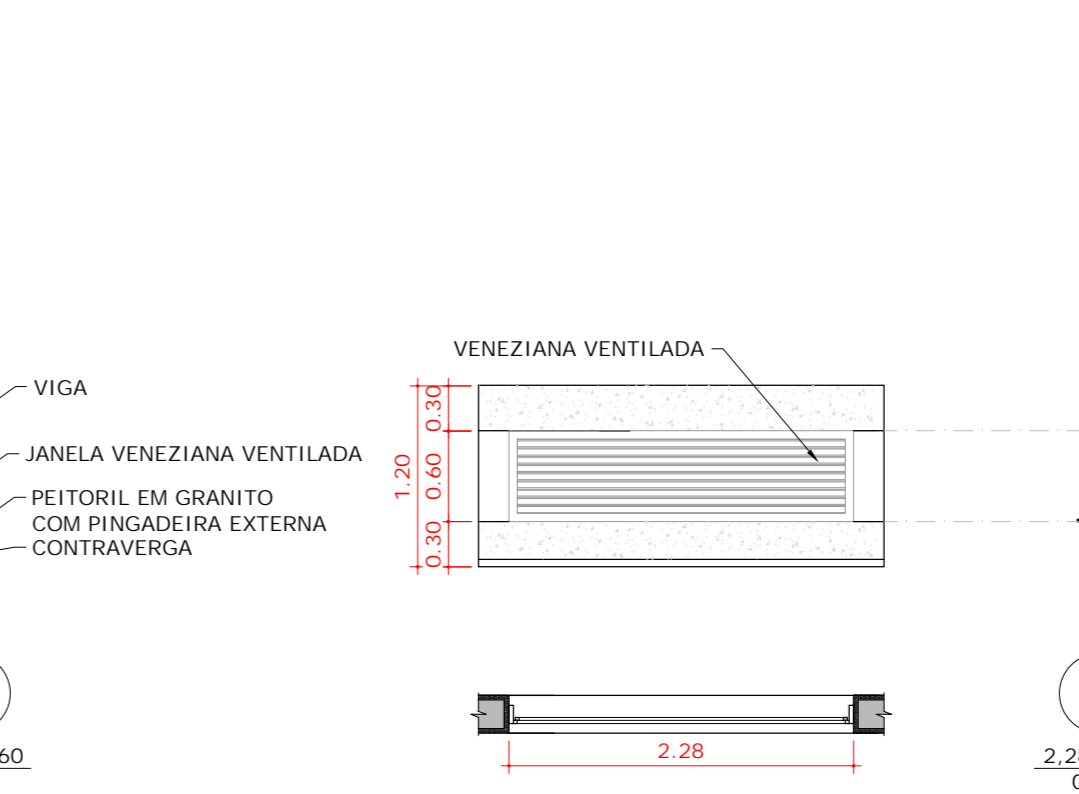
09 JANELA 33  
ESCALA 1:50



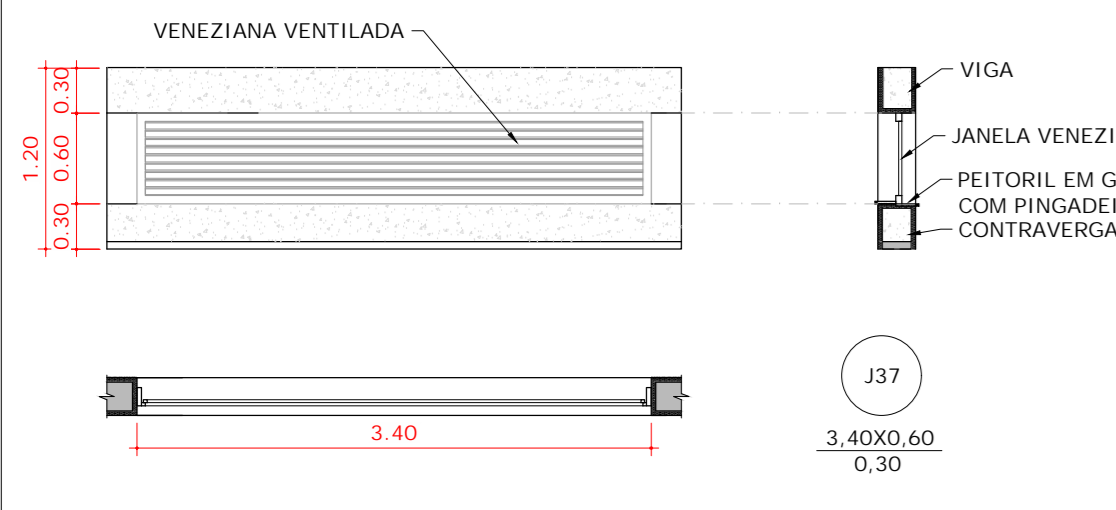
10 JANELA 34  
ESCALA 1:50



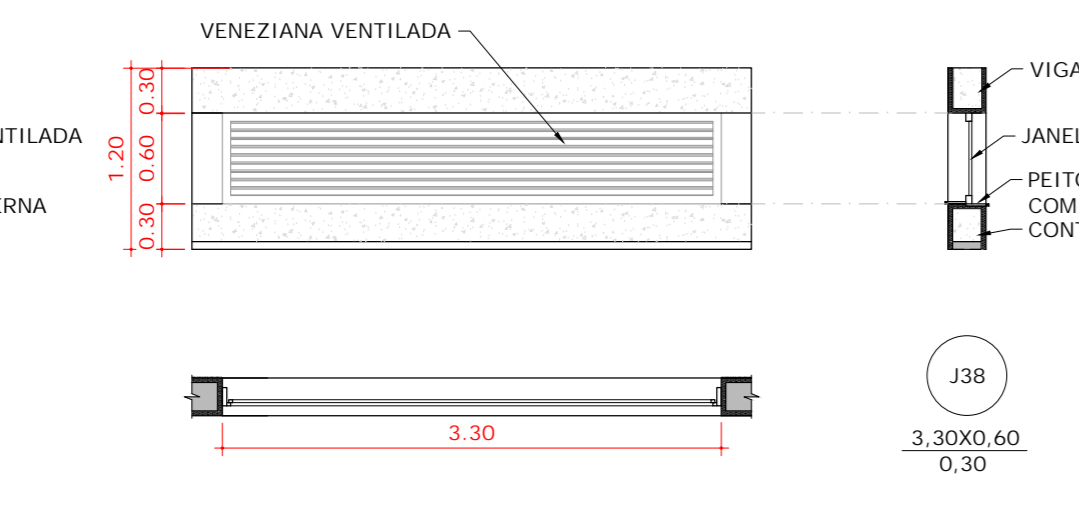
11 JANELA 35  
ESCALA 1:50



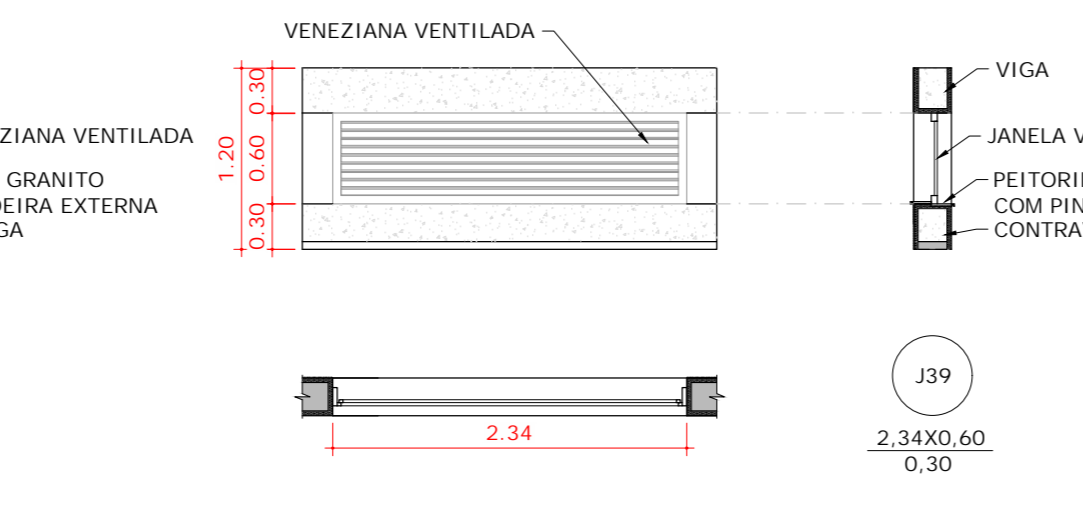
12 JANELA 36  
ESCALA 1:50



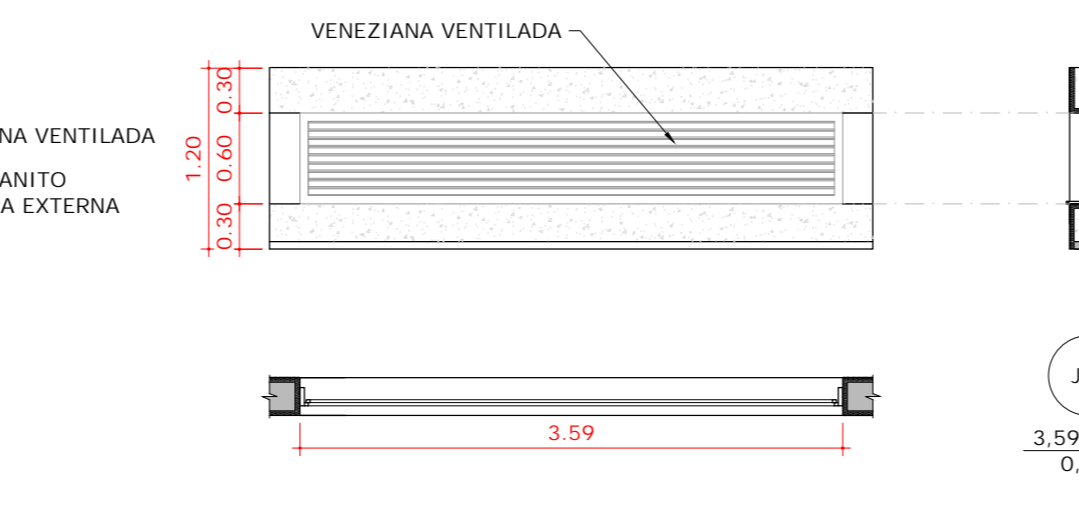
13 JANELA 37  
ESCALA 1:50



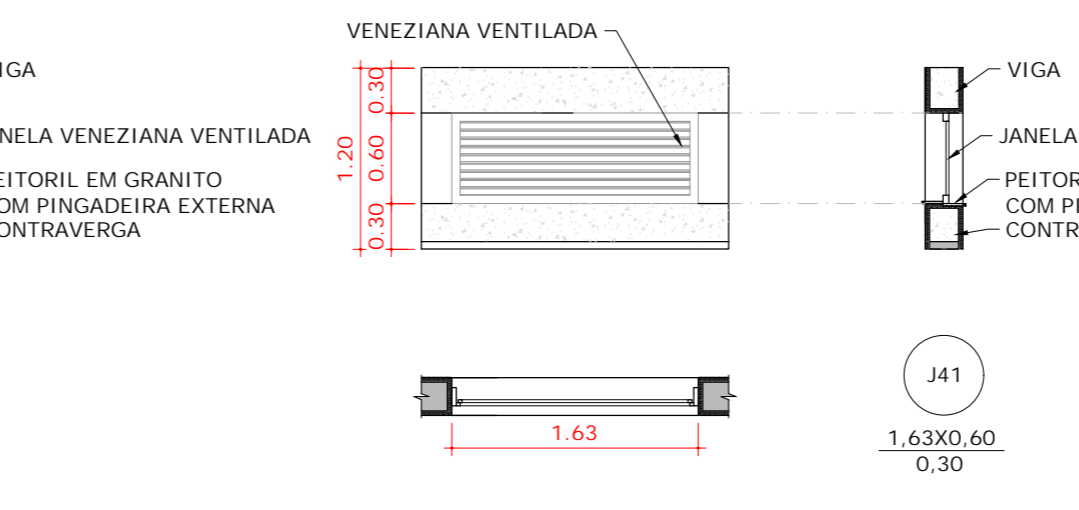
14 JANELA 38  
ESCALA 1:50



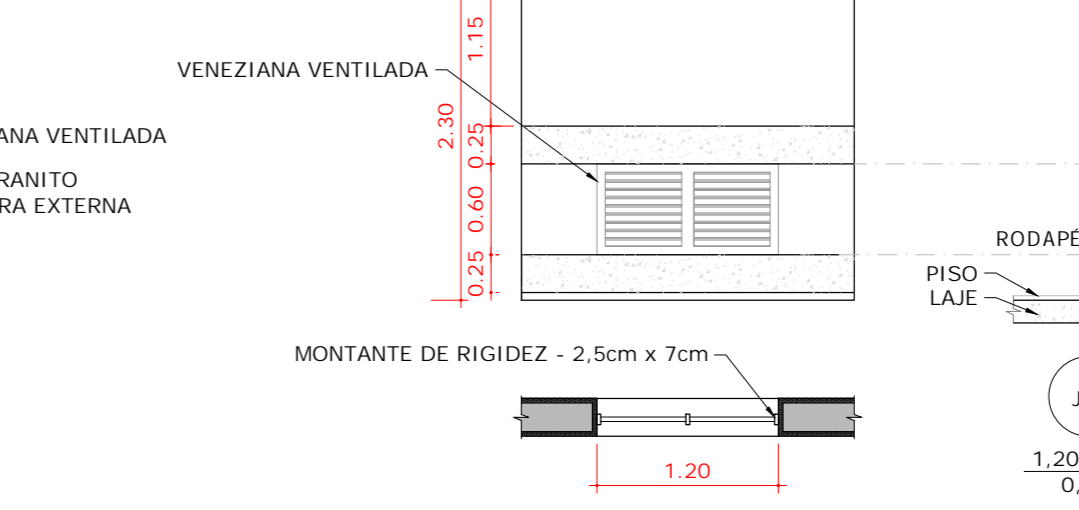
15 JANELA 39  
ESCALA 1:50



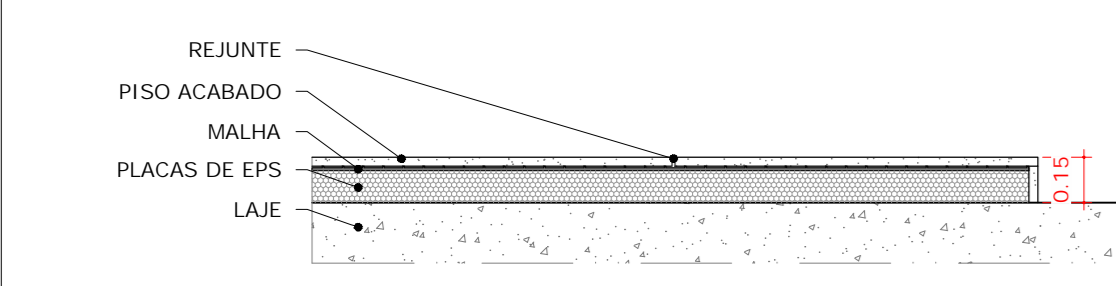
16 JANELA 40  
ESCALA 1:50



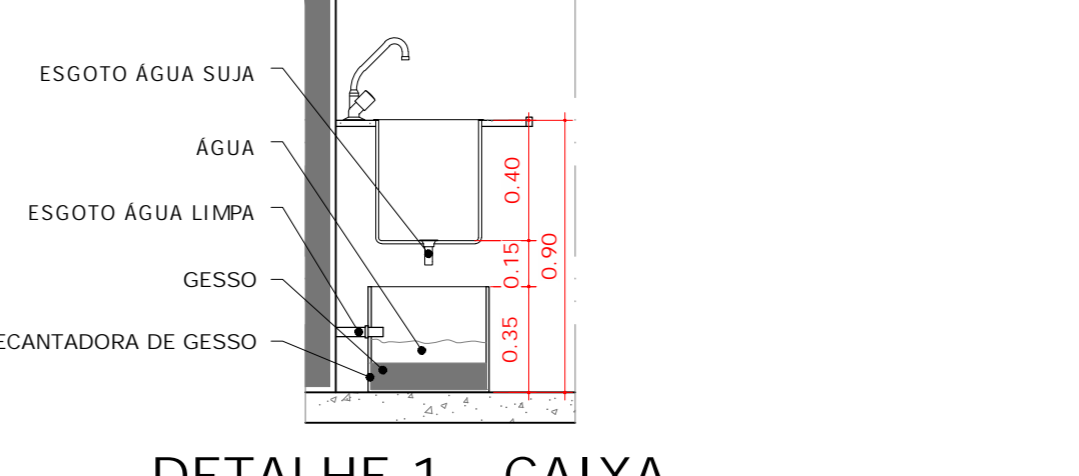
17 JANELA 41  
ESCALA 1:50



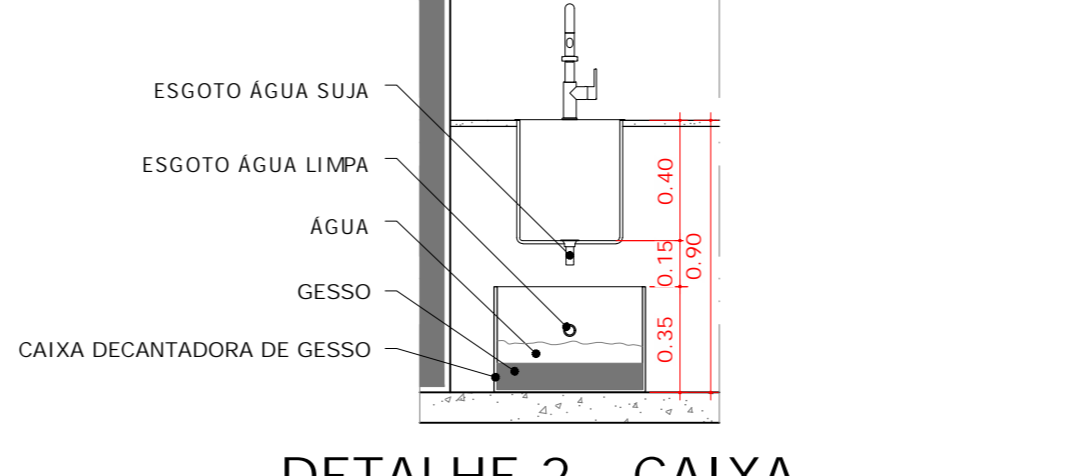
18 JANELA 42  
ESCALA 1:50



19 DETALHE 1 - PISO ELEVADO  
ESCALA 1:25



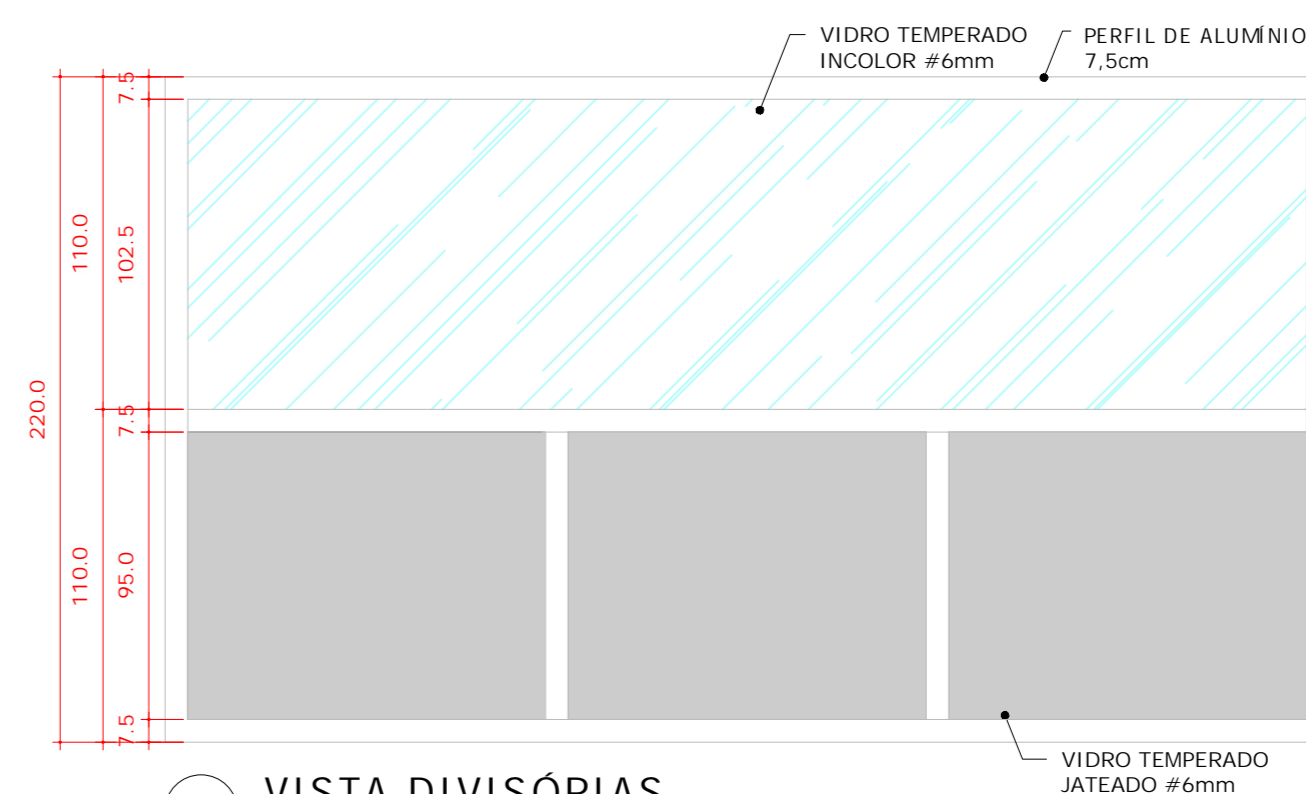
20 DETALHE 1 - CAIXA  
DECATADORA DE GESSO  
ESCALA 1:25



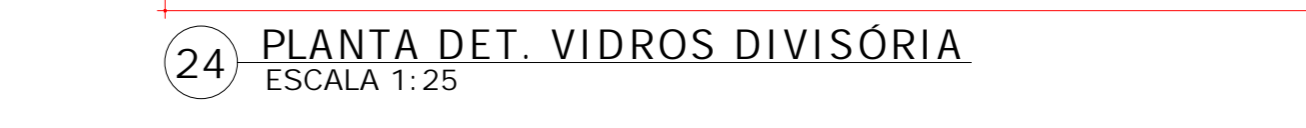
21 DETALHE 2 - CAIXA  
DECATADORA DE GESSO  
ESCALA 1:25



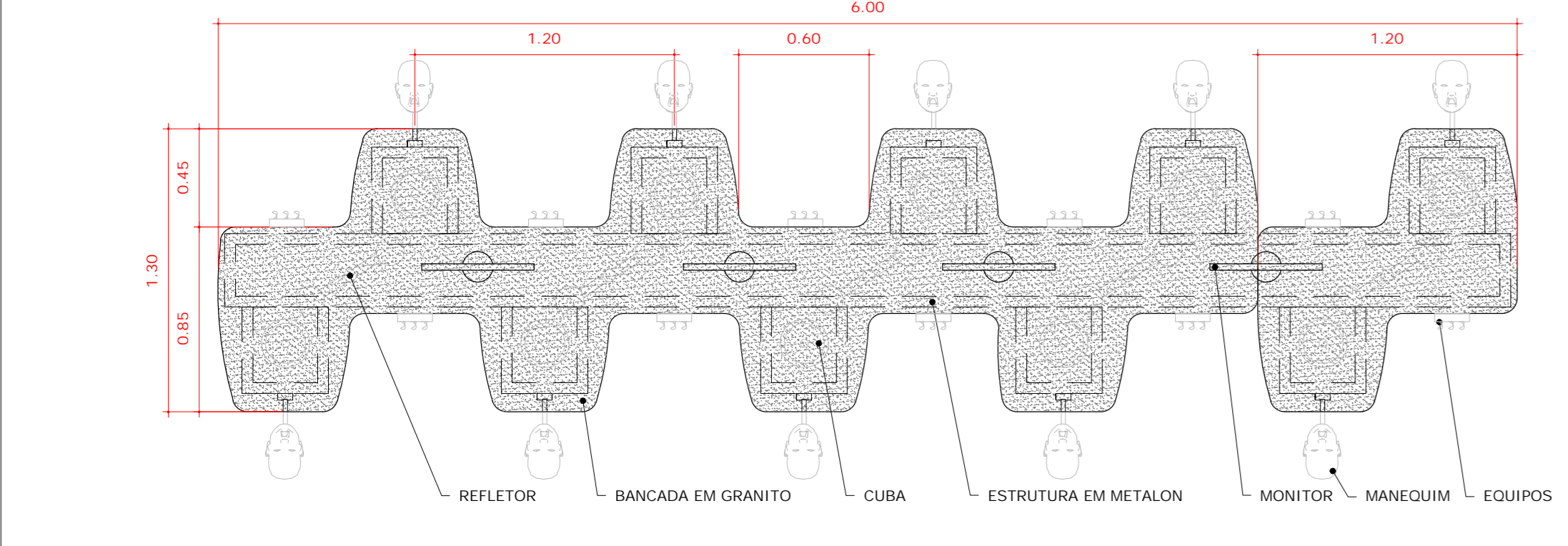
22 PLANTA DIVISÓRIAS  
ESCALA 1:25



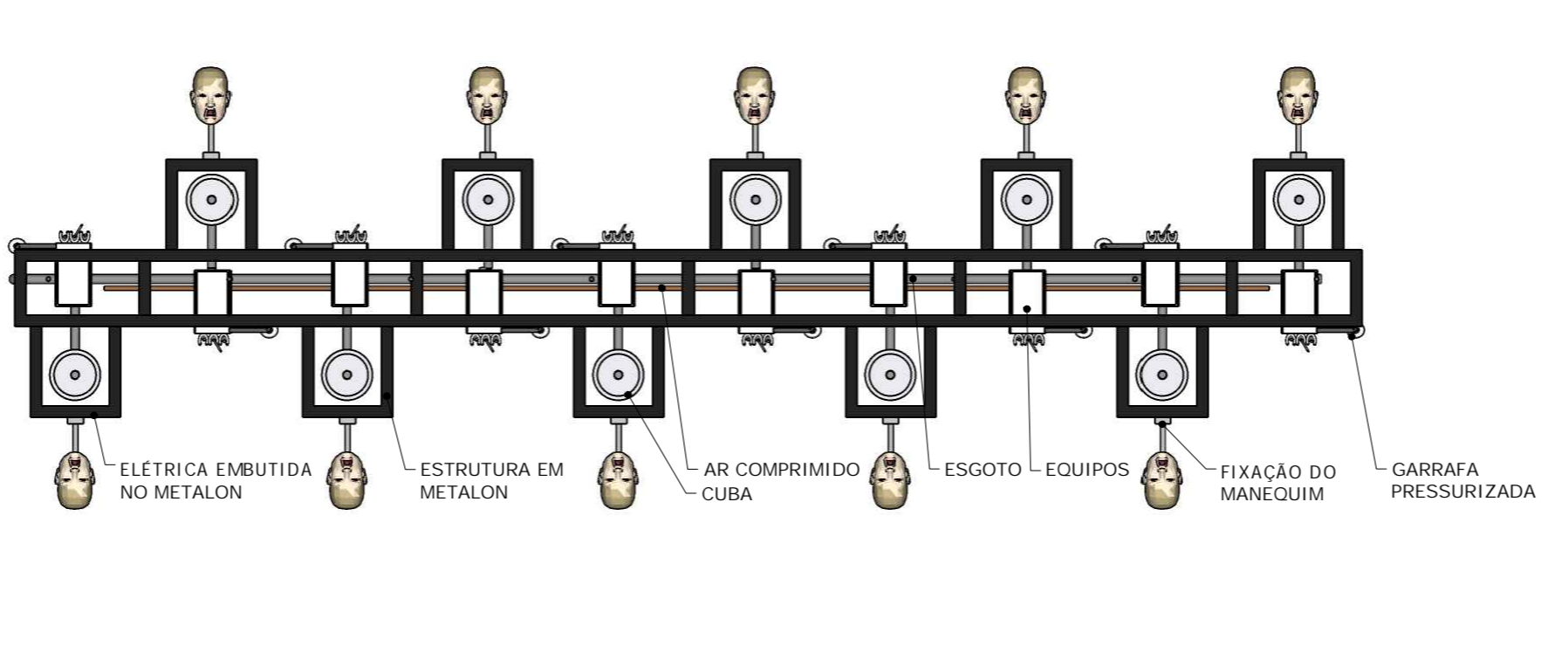
23 VISTA DIVISÓRIAS  
ESCALA 1:25



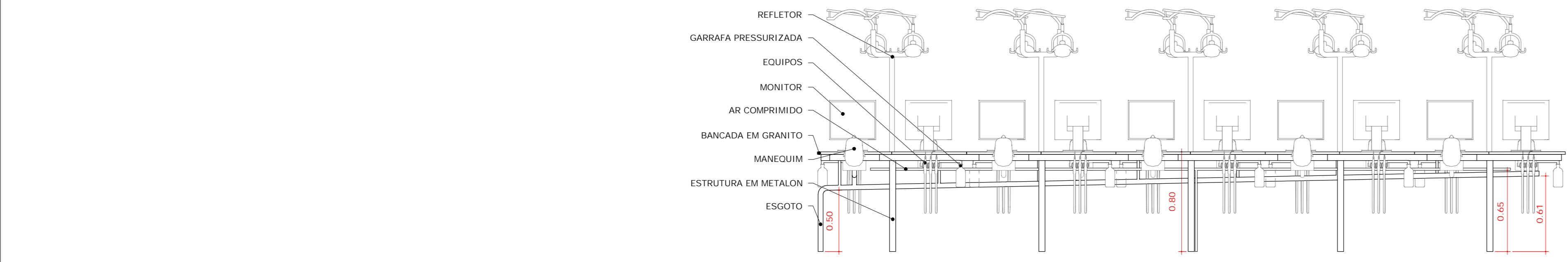
24 PLANTA DET. VIDROS DIVISORIA  
ESCALA 1:25



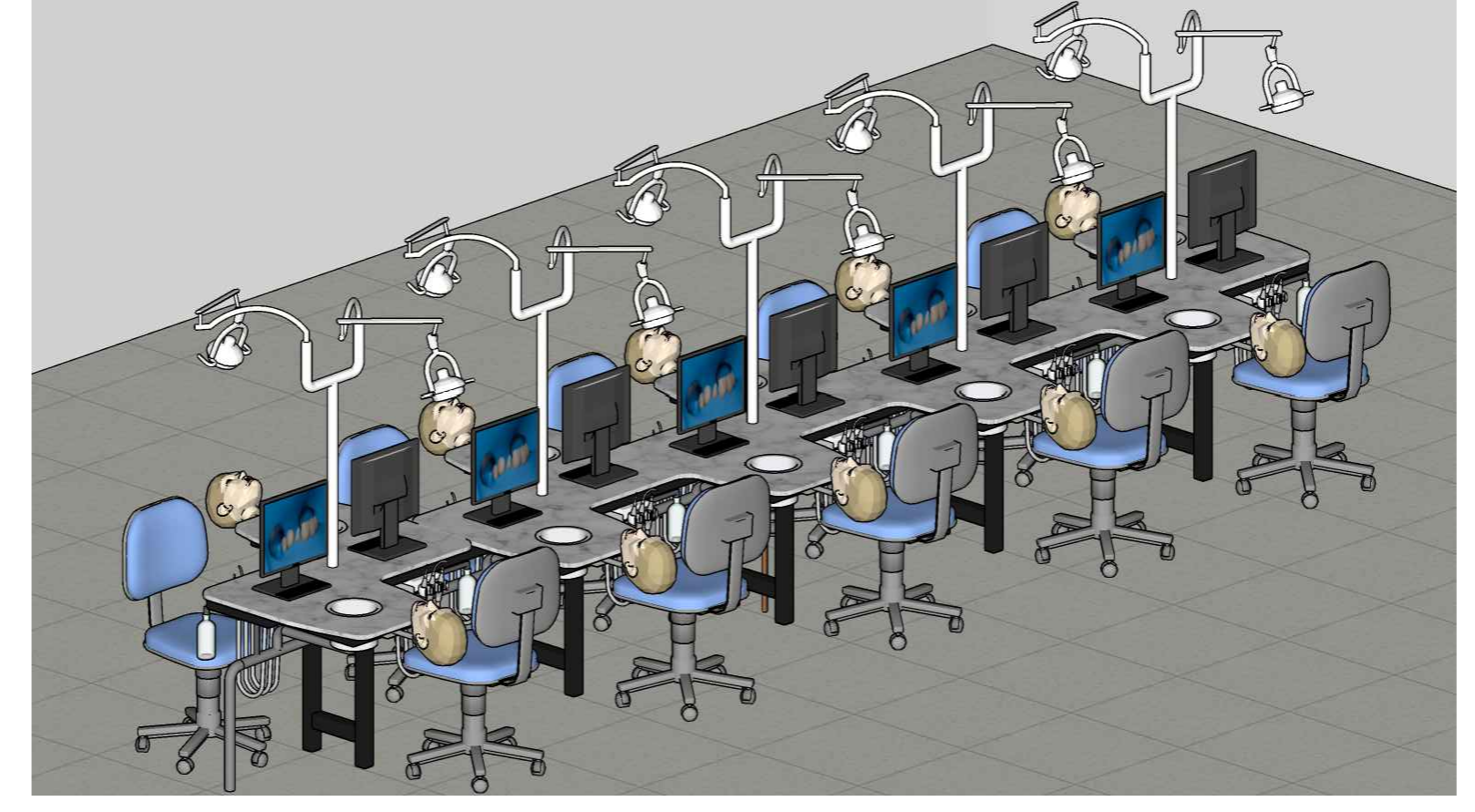
25 PLANTA BANCADA MULTIDISCIPLINAR  
ESCALA 1:25



26 ESQUEMA ESTRUTURA E ENCANAMENTOS  
SEM ESCALA



27 VISTA FRONTAL  
ESCALA 1:25



28 PERSPECTIVA ISOMETRICA  
SEM ESCALA

LEGENDA DE JANELAS						
ITEM	LAR. (m)	ALT. (m)	PEIT. (m)	ÁREA (m²)	DESCRIÇÃO	QNT.
J01	3.40	2.00	1.10	7.20m²	FIXO: MAXIMAR E ALUMINIO - VIDRO 6mm	103
J02	3.70	2.00	1.10	7.40m²	FIXO: MAXIMAR E ALUMINIO - VIDRO 6mm	18
J03	1.80	2.00	1.10	3.60m²	FIXO: MAXIMAR E ALUMINIO - VIDRO 6mm	24
J04	6.20	2.00	1.10	12.4m²	FIXO: MAXIMAR E ALUMINIO - VIDRO 6mm	05
J05	4.00	2.00	1.10	8.00m²	FIXO: MAXIMAR E ALUMINIO - VIDRO 6mm	04
J06A	0.60	2.00	1.10	1.20m²	VENEZIANA FIXA: MAXIMAR E FIXA EM ALUMINIO - VIDRO 6mm	27
J06B	0.60	2.00	1.10	1.20m²	VENEZIANA FIXA: MAXIMAR E FIXA EM ALUMINIO - VIDRO 6mm	04
J07	2.00	2.00	1.10	4.00m²	FIXO: MAXIMAR E ALUMINIO - VIDRO 6mm	05
J08	3.60	0.60	2.50	2.16m²	MAXIMAR E ALUMINIO - VIDRO 6mm	08
J09	1.60	0.60	2.50	0.96m²	MAXIMAR E ALUMINIO - VIDRO 6mm	15
J10	3.65	2.00	1.10	7.30m²	FIXO: MAXIMAR E ALUMINIO - VIDRO 6mm	76
J10A	3.65	2.00	1.10	7.30m²	FIXO: MAXIMAR E ALUMINIO - VIDRO 6mm	01
J11	3.80	2.00	1.10	7.60m²	FIXO: MAXIMAR E ALUMINIO - VIDRO 6mm	29
J12	3.75	2.00	1.10	7.50m²	FIXO: MAXIMAR E ALUMINIO - VIDRO 6mm	15
J13	3.33	2.00	1.10	6.66m²	FIXO: MAXIMAR E ALUMINIO - VIDRO 6mm	03
J13A	3.33	2.00	1.10	6.66m²	FIXO: MAXIMAR E ALUMINIO - VIDRO 6mm	01
J14	5.65	2.00	1.10	11.30m²	FIXO: MAXIMAR E ALUMINIO - VIDRO 6mm	04
J15	4.45	1.00	1.10	4.45m²	VISOR FIXO VIDRO 6mm COM ABERTURA INFERIOR	01
J16	3.50	2.00	1.10	7.00m²	FIXO: MAXIMAR E ALUMINIO - VIDRO 6mm	10
J17	3.50	1.50	0.30	5.25m²	VENEZIANA FIXA VENTILADA	03
J17A	3.50	1.50	2.15	5.25m²	VENEZIANA FIXA VENTILADA	02
J17B	3.50	1.50	2.25	5.25m²	VENEZIANA FIXA VENTILADA	02
J18	1.25	1.50	0.30	1.88m²	VISOR FIXO VIDRO 6mm	19
J19	2.00	1.00	1.10	2.00m²	VISOR FIXO VIDRO 6mm	02
J20	0.80	0.60	1.60	0.80m²	MAXIMAR E ALUMINIO - VIDRO 6mm	02
J21	1.00	1.00	1.10	1.00m²	VISOR FIXO VIDRO 6mm COM ABERTURA INFERIOR	01
J22	0.30	1.70	0.40	1.02m²	VISOR FIXO VIDRO 6mm	12
J23	1.80	1.00	1.10	1.80m²	VISOR FIXO VIDRO 6mm COM ABERTURA INFERIOR	03
J24	1.00	0.60	1.60	0.60m²	MAXIMAR E ALUMINIO - VIDRO 6mm	27
J25	1.80	0.60	1.60	1.08m²	MAXIMAR E ALUMINIO - VIDRO 6mm	02
J26	1.19	0.995	0.995	0.31m²	VISOR FIXO VIDRO 6mm	01
J27	1.20	0.40	1.00	0.70m²	VISOR FIXO VIDRO 6mm	16
J28	2.40	1.00	1.10	2.40m²	VISOR FIXO VIDRO 6mm COM ABERTURA INFERIOR	16
J29	1.20	1.00	1.10	1.20m²	VISOR FIXO VIDRO 6mm COM ABERTURA INFERIOR	03
J30	3.48	2.00	1.10	6.96m²	FIXO: MAXIMAR E ALUMINIO - VIDRO 6mm	10
J31	2.83	2.00	1.10	5.66m²	FIXO: MAXIMAR E ALUMINIO - VIDRO 6mm	10
J32	1.77	2.00	1.10	3.54m²	FIXO: MAXIMAR E ALUMINIO - VIDRO 6mm	10
J33	1.34	2.00	1.10	2.68m²	FIXO: MAXIMAR E ALUMINIO - VIDRO 6mm	05
J34	2.25	0.60	0.30	2.40m²	VENEZIANA FIXA VENTILADA	01
J35	3.64	0.60	0.30	6.20m²	VENEZIANA FIXA VENTILADA	02
J36	2.28	0.60	0.30	6.96m²	VENEZIANA FIXA VENTILADA	01
J37	3.40	0.60	0.30	5.66m²	VENEZIANA FIXA VENTILADA	01
J38	3.30	0.60	0.30	5.54m²	VENEZIANA FIXA VENTILADA	01
J39	2.34	0.60	0.30	2.68m²	VENEZIANA FIXA VENTILADA	01
J40	3.59	0.60	0.30	3.54m²	VENEZIANA FIXA VENTILADA	01
J41	1.63	0.60	0.30	2.68m²	VENEZIANA FIXA VENTILADA	01
J42	1.20	0.60	0.30	2.68m²	VENEZIANA FIXA VENTILADA	76

UNIVERSIDADE FEDERAL DE ALFENAS - UNIFAL-MG COORDENADORIA DE PROJETOS E OBRAS - CPO/Proplan			
CONTEUDO: PROJETO DE ARQUITETONICO PRÉDIO "O" - ODONTOLÓGIA	LOCAL DA OBRA: UNIDADE EDUCACIONAL SANTA CLARA	PROPRIETÁRIO: UNIVERSIDADE FEDERAL DE ALFENAS / UNIFAL-MG CNPJ: 17.879.859/0001-15	TIPO DE PROJETO: PROJETO EXECUTIVO
CONTEUDO DA PRANCHA: DETALHAMENTO DAS JANELAS   PISO ELEVADO   DIVISÓRIAS   BANCADA MULTIDISCIPLINAR			
ASSINATURAS: PROPRIETÁRIO: UNIVERSIDADE FEDERAL DE ALFENAS / UNIFAL-MG CNPJ: 17.879.859/0001-15		RESPONSÁVEIS TÉCNICOS: ARQ. JOSÉ MÁRIO BARBOSA ALVES CAU: A53252-5 ARQ. MARINNE CASTILHO SILVA TOTI CAU: A263201-2 ARQ. NINA DE MOURA PELOSO CAU: A120229-4	
APROVAÇÕES:		ÁREAS: EDIFICAÇÃO: 12.038.00m² CASA DE MÁQUINAS: 100.00m²	
ESCALA: INDICADA	DATA: JULHO DE 2024	OBSERVAÇÕES: REVISÃO 01 - APROVAÇÃO DO PROJETO BAI REVISÃO 02 - APROVAÇÃO DO PROJETO BAI REVISÃO 03 - APROVAÇÃO DO PROJETO BAI REVISÃO 04 - APROVAÇÃO DO PROJETO BAI REVISÃO 05 - APROVAÇÃO DO PROJETO BAI REVISÃO 06 - APROVAÇÃO DO PROJETO BAI REVISÃO 07 - APROVAÇÃO DO PROJETO BAI REVISÃO 08 - APROVAÇÃO DO PROJETO BAI REVISÃO 09 - APROVAÇÃO DO PROJETO BAI REVISÃO 10 - APROVAÇÃO DO PROJETO BAI	PRANCHA: 29/32
DESENHOS: DESENHADOR: JOSÉ MÁRIO ALVES   MARINNE CASTILHO   NINA PELOSO   SOFIA VENTURA   VÍTOR DUARTE			