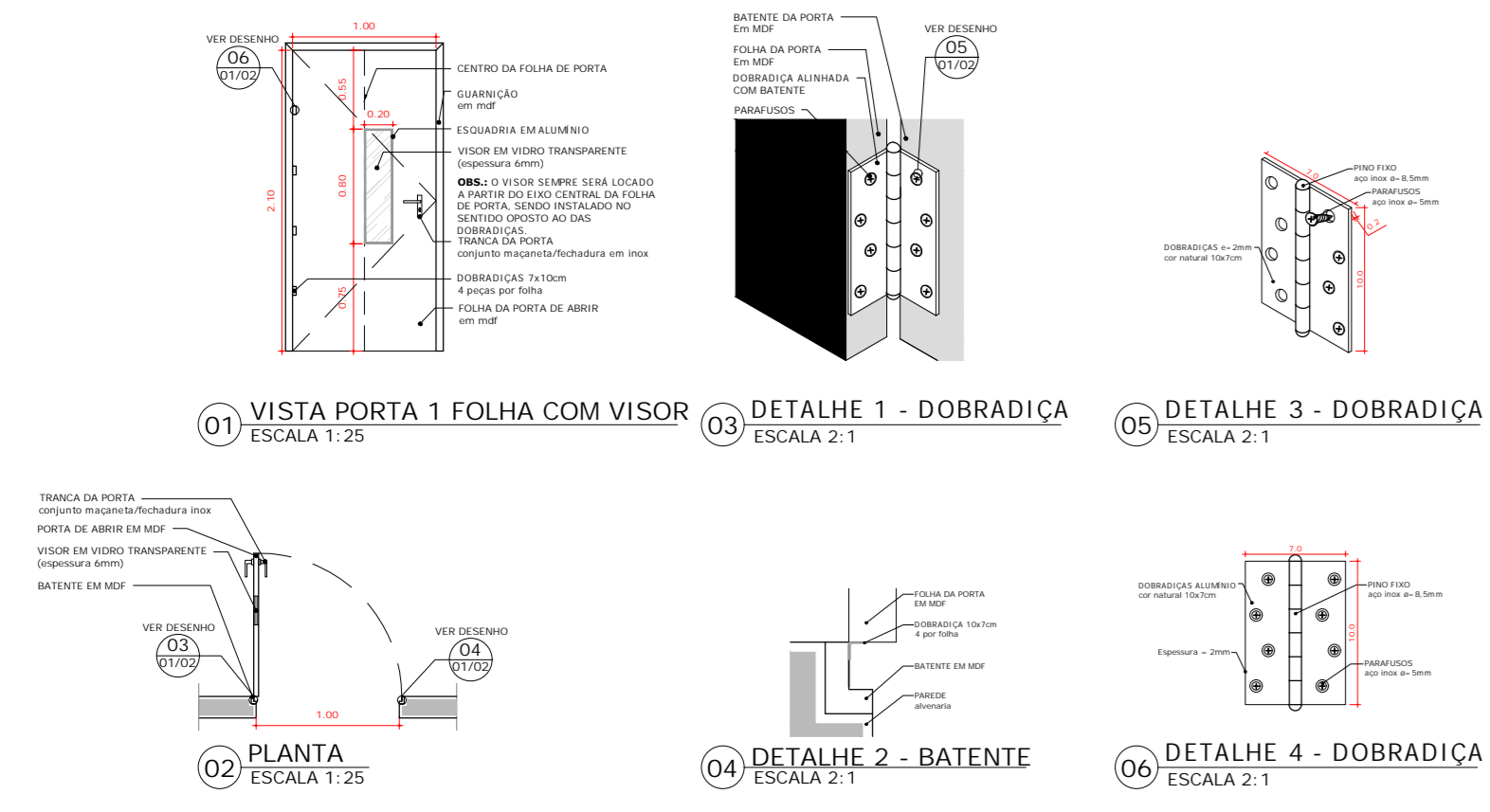
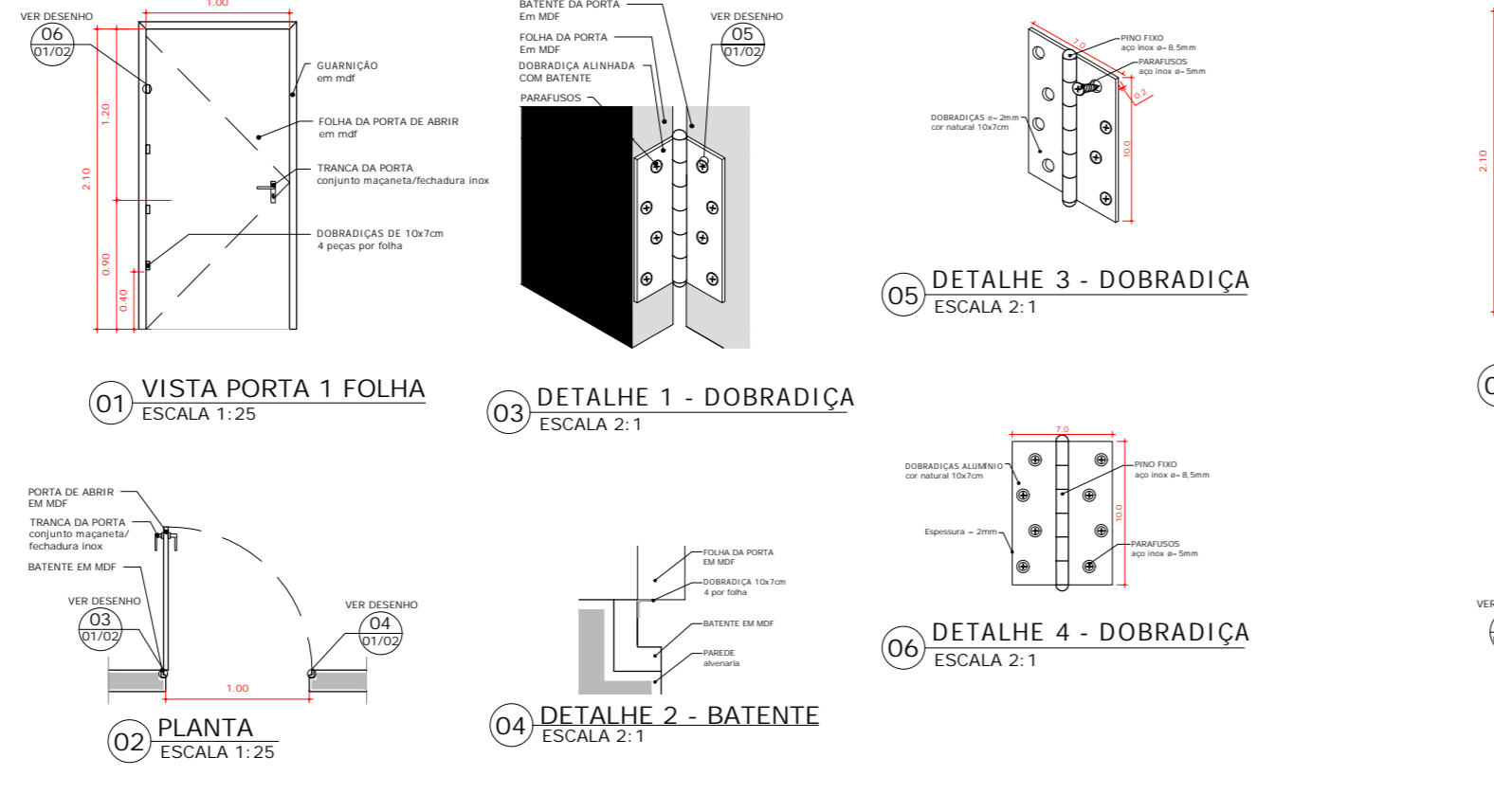


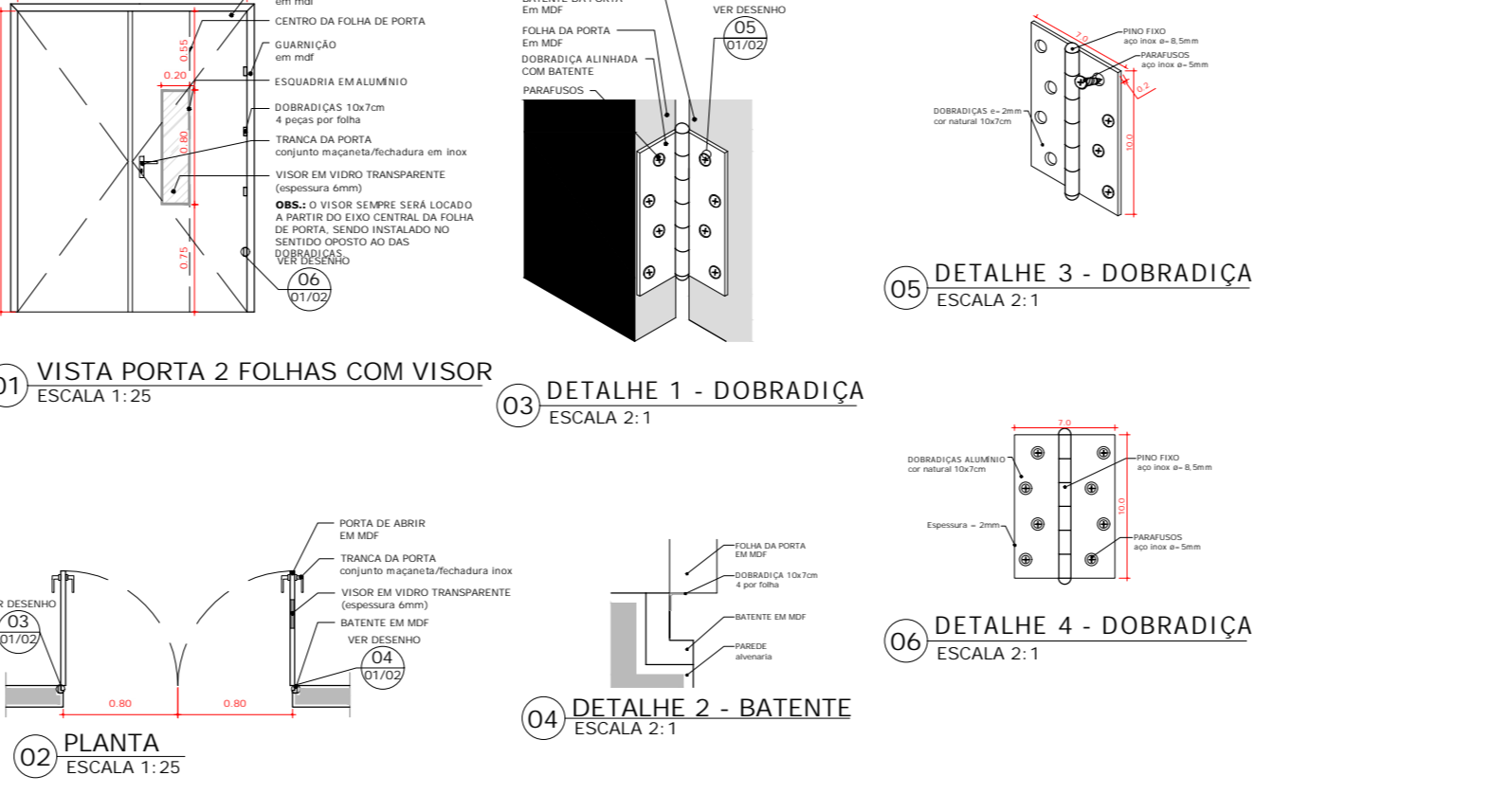
P01



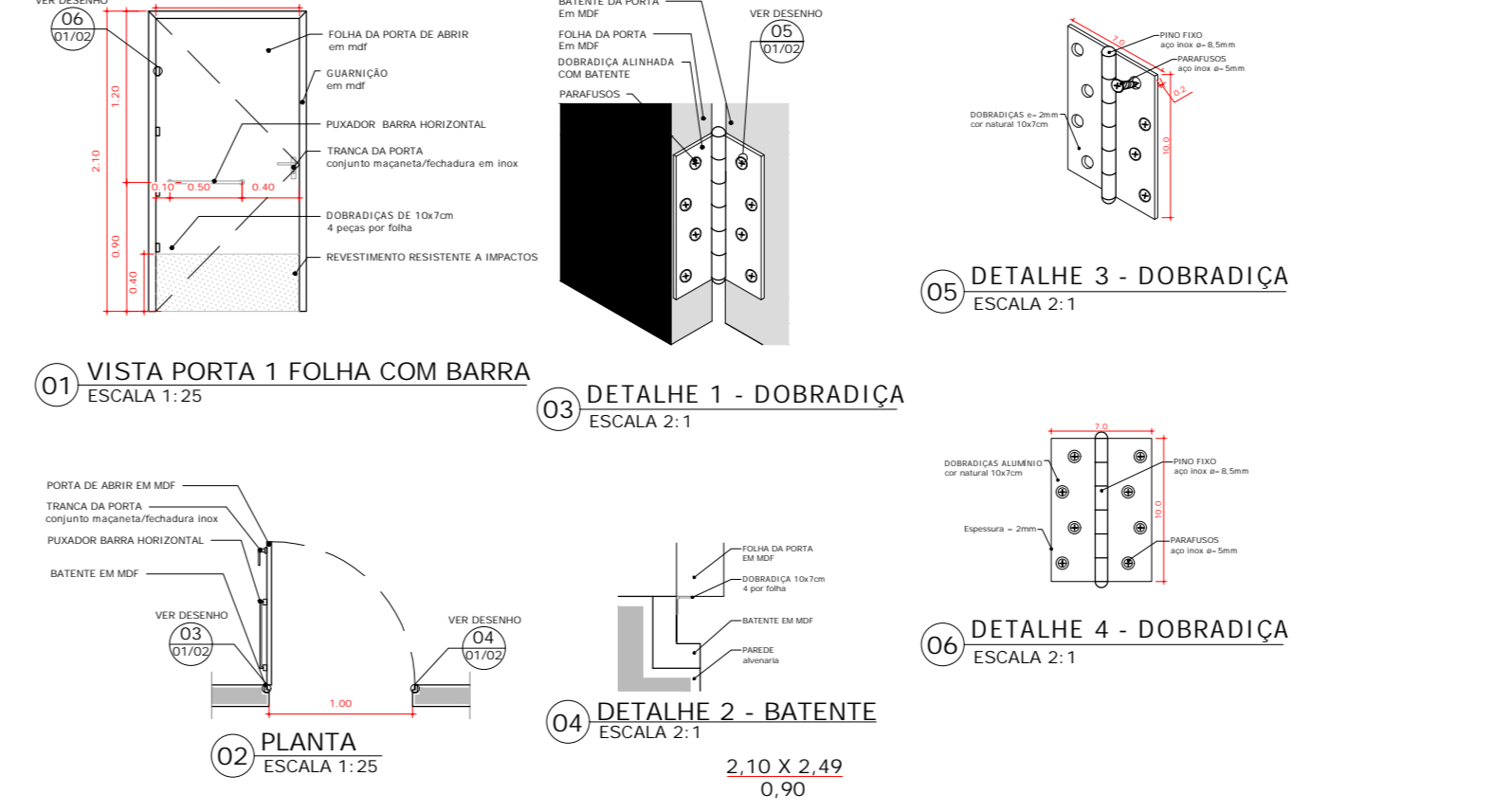
P02



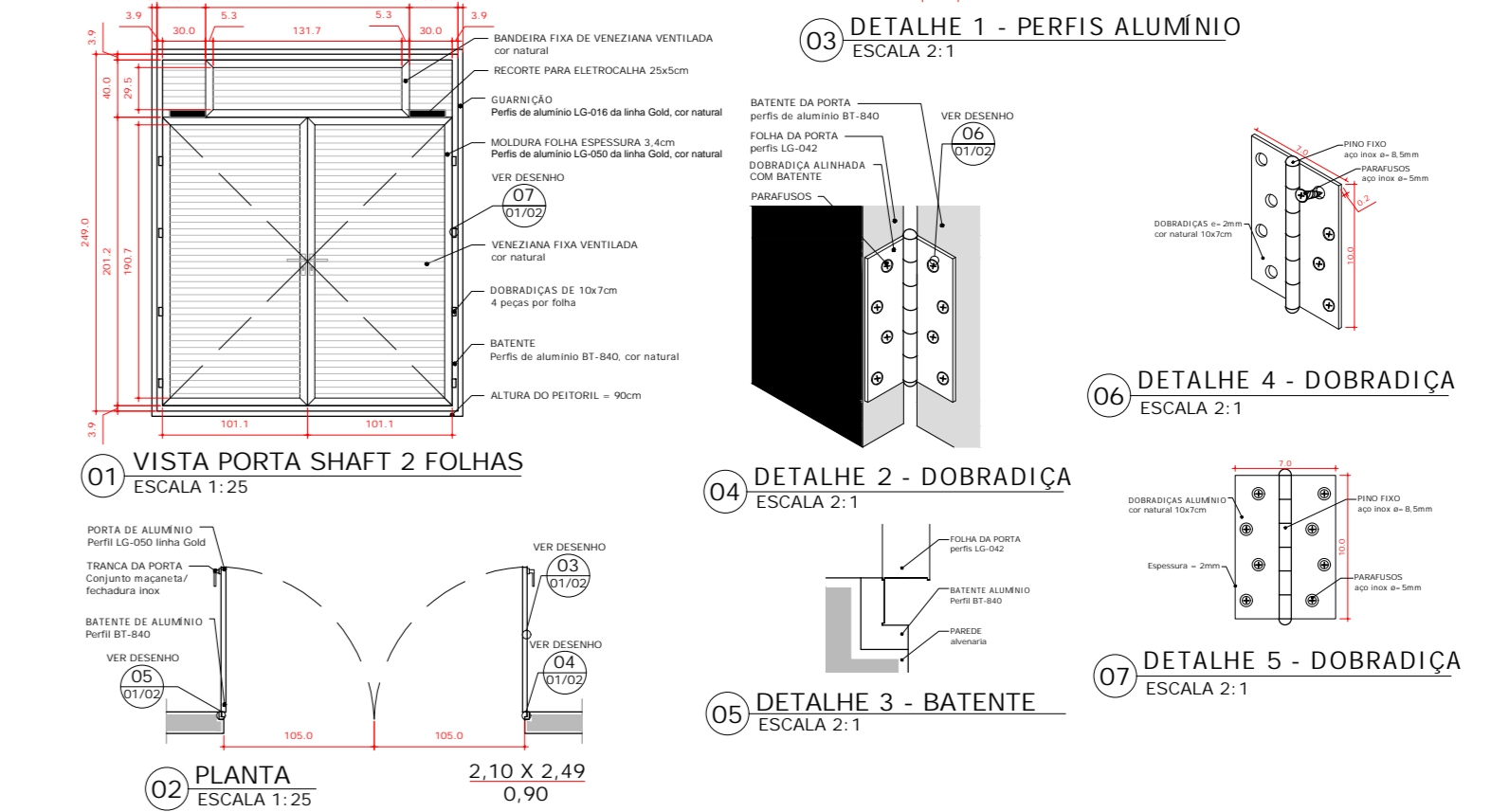
P03



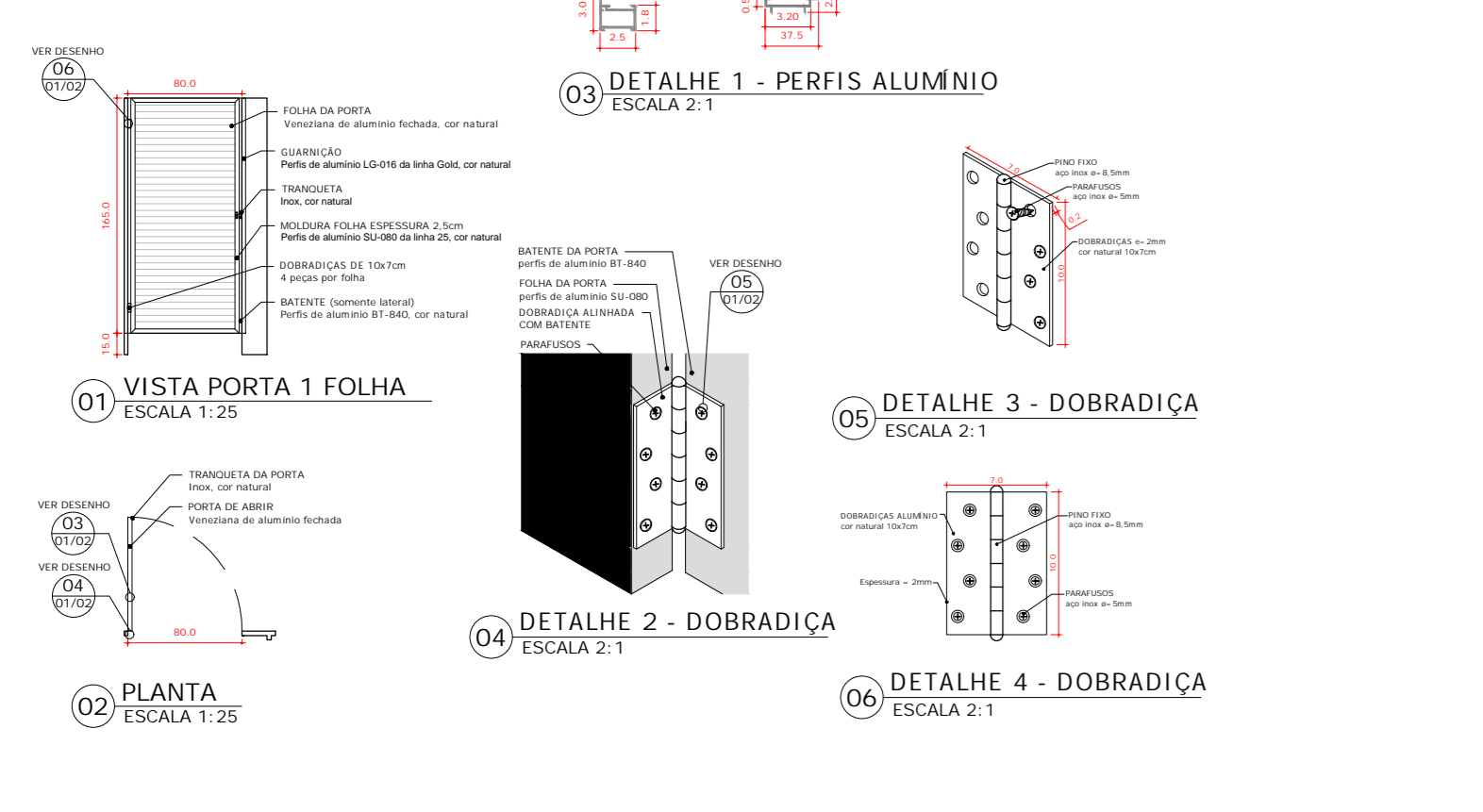
P04



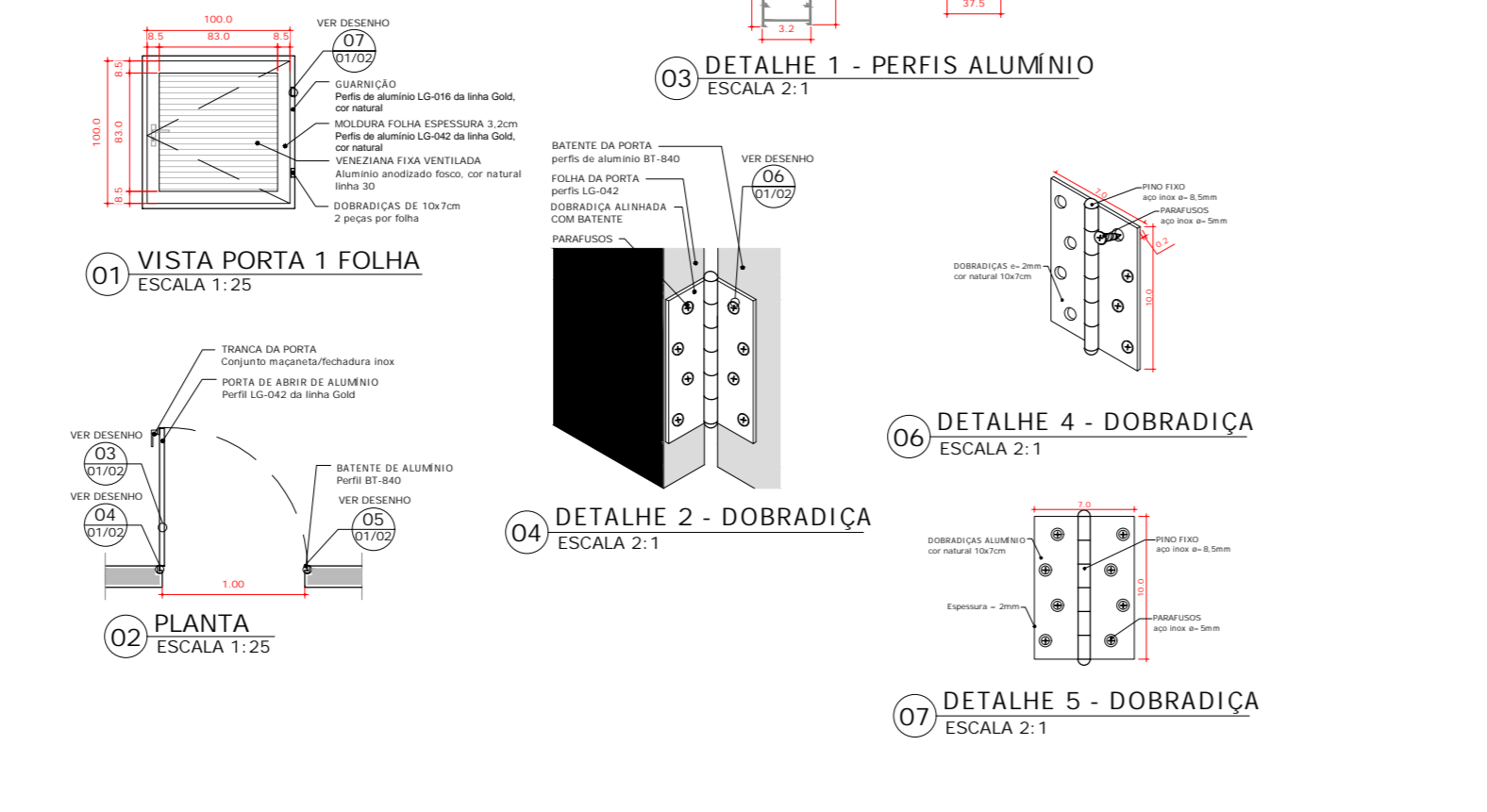
P05



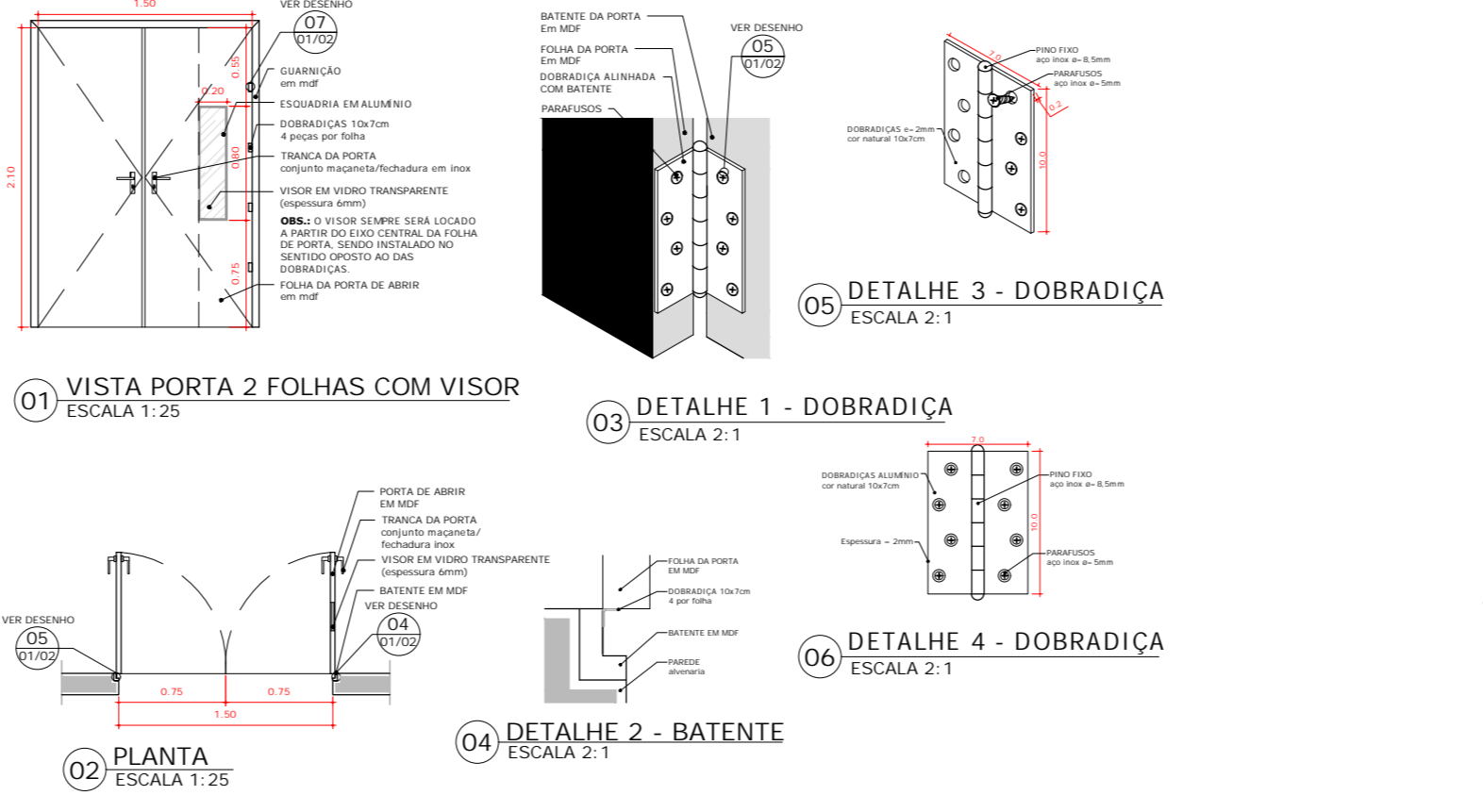
P06



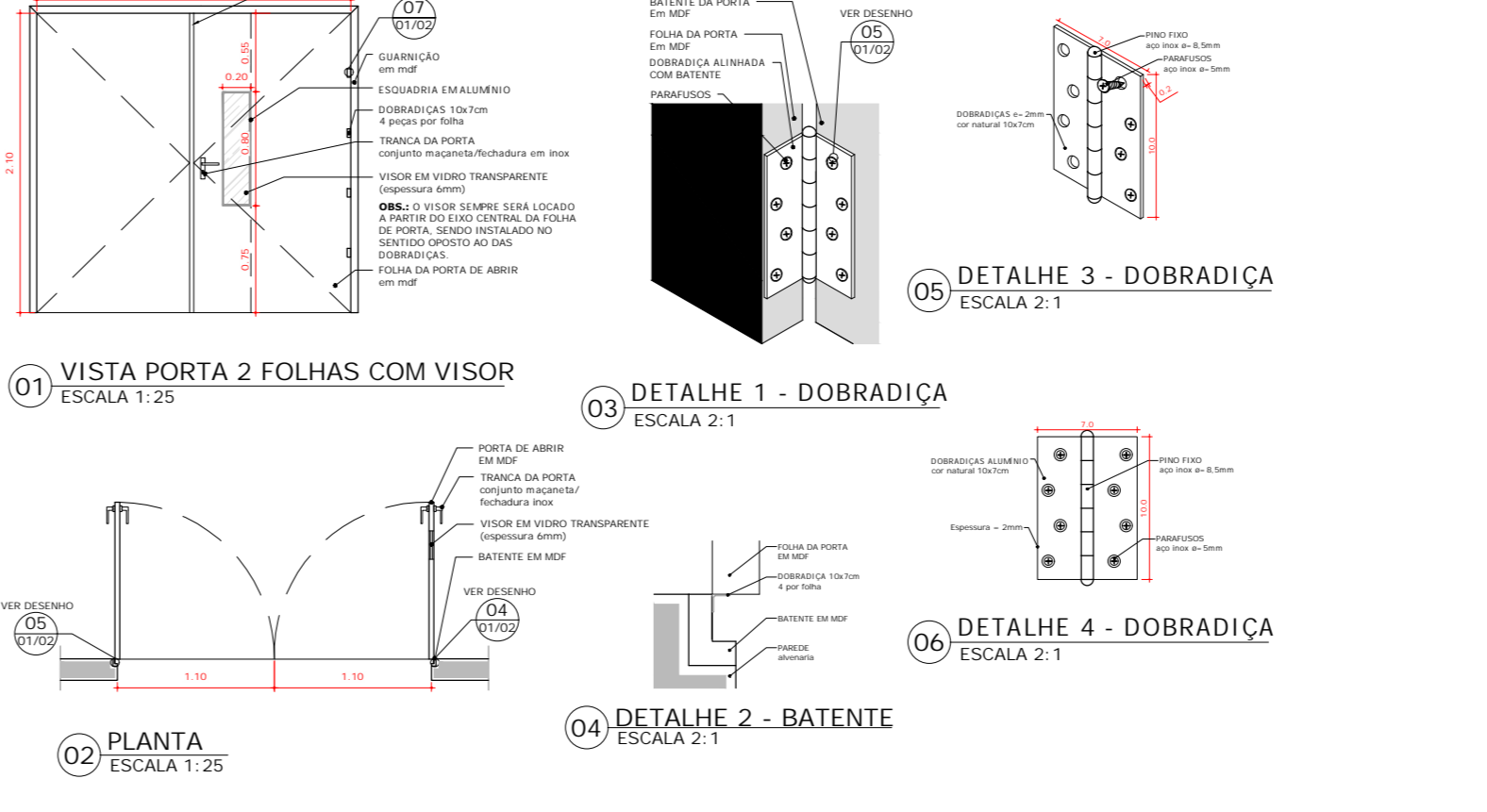
P07



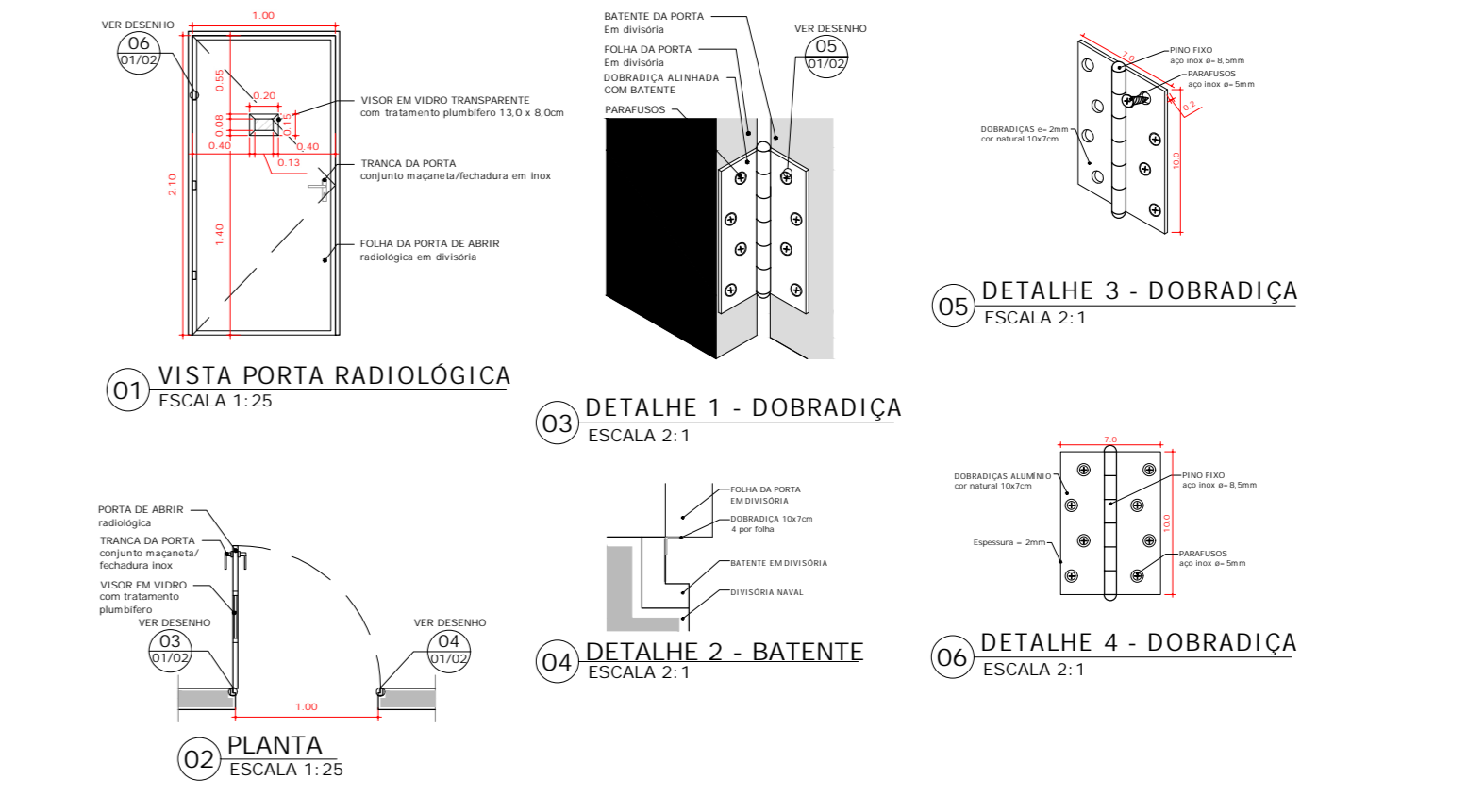
P08



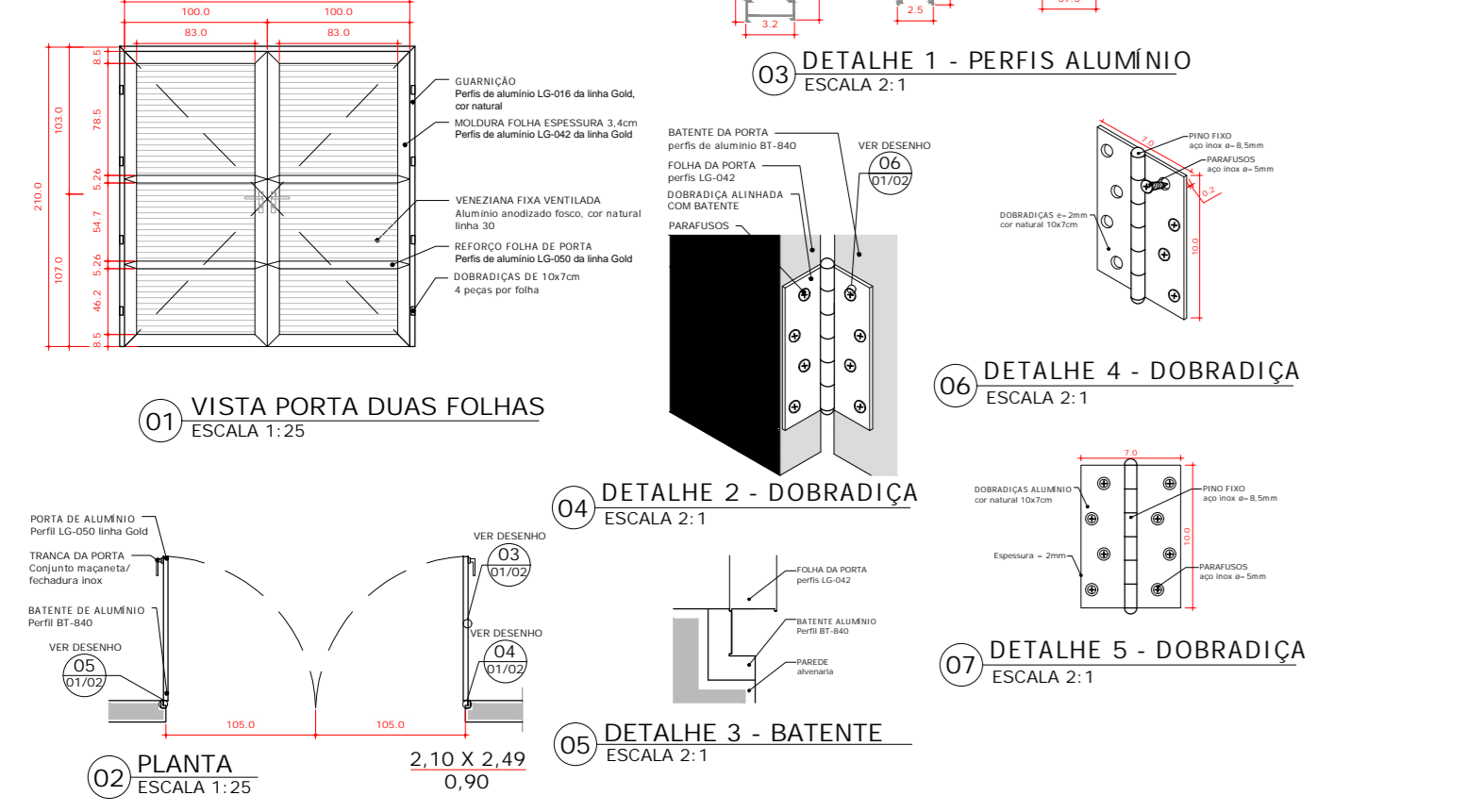
P09



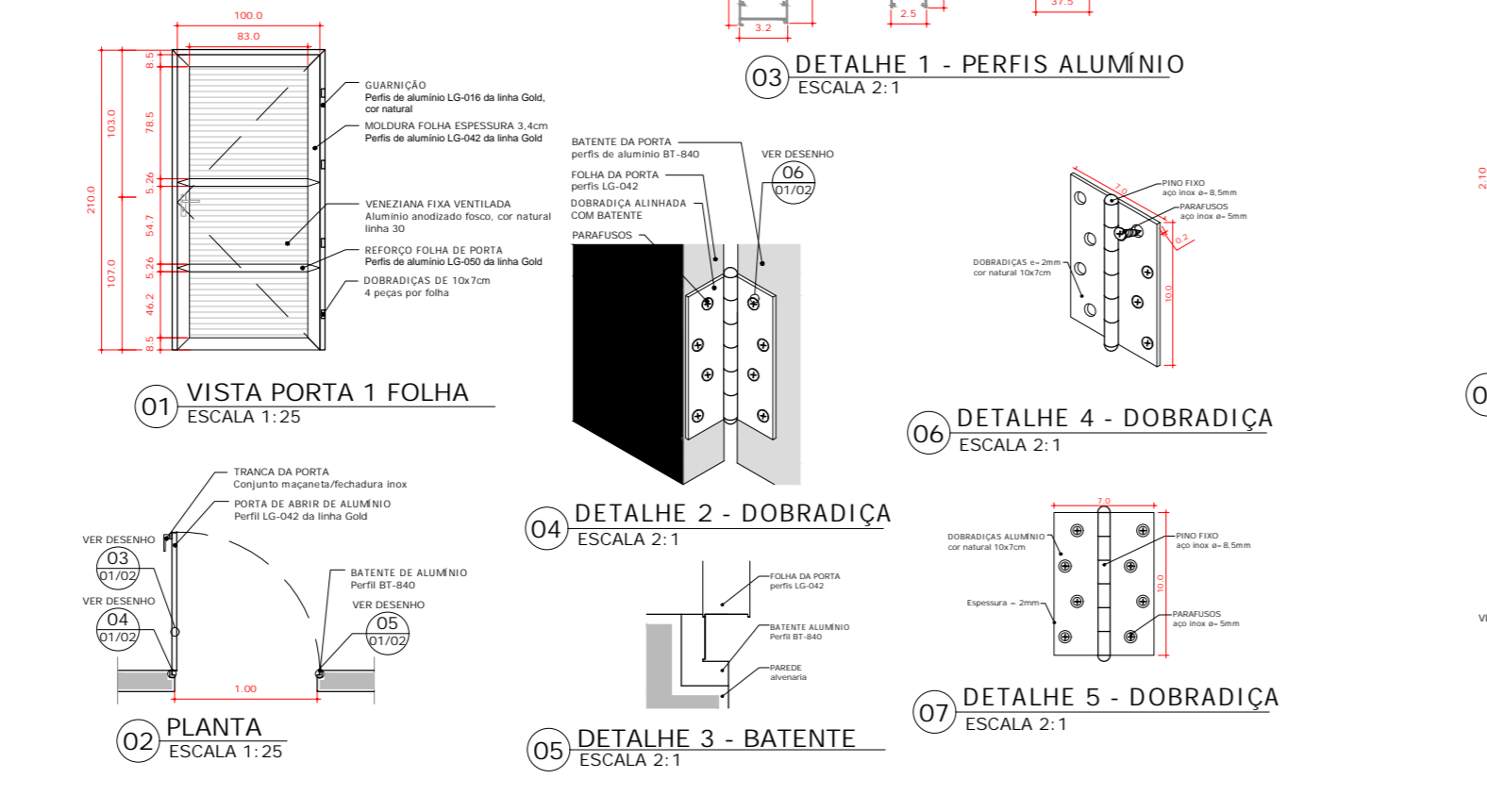
P10



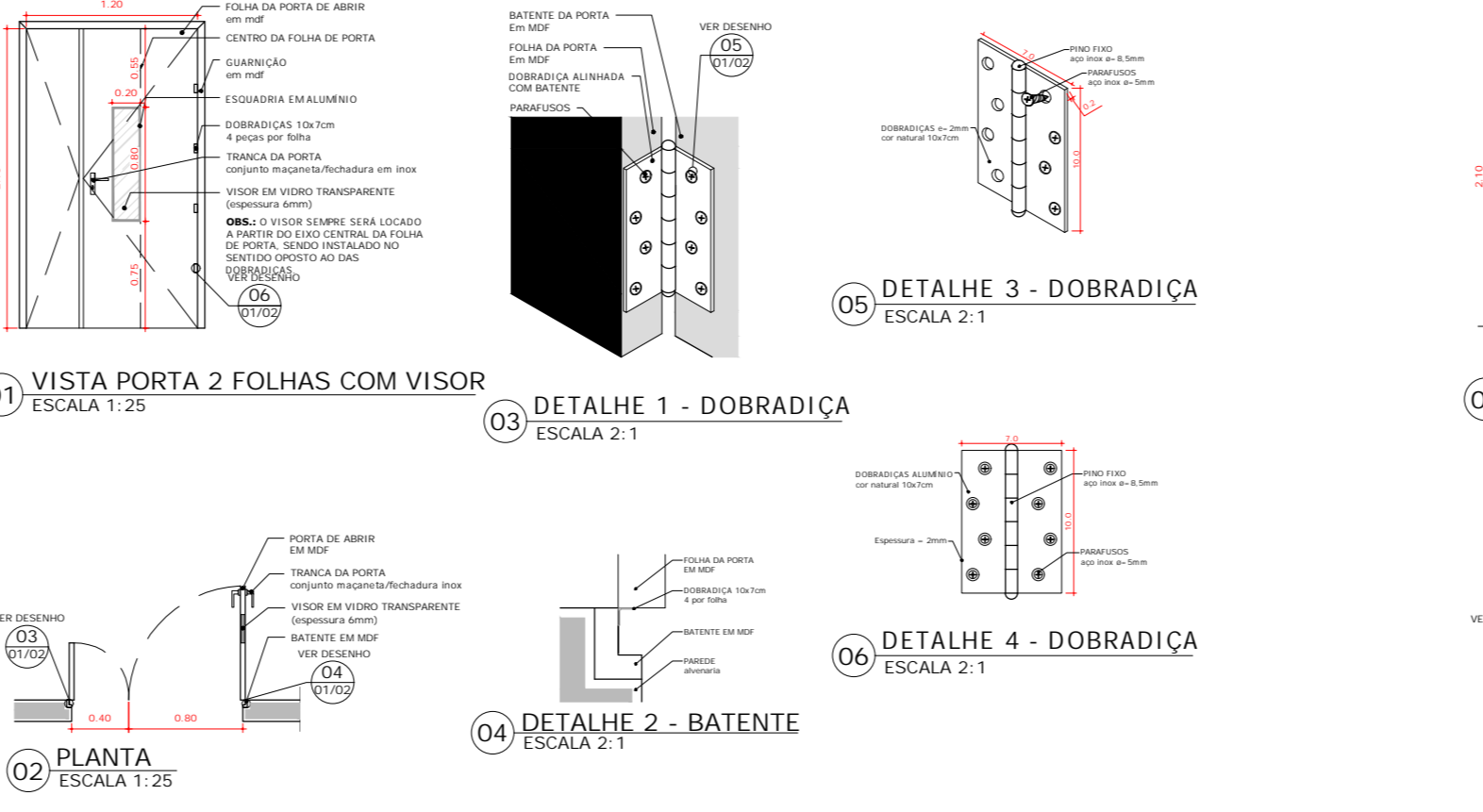
P11



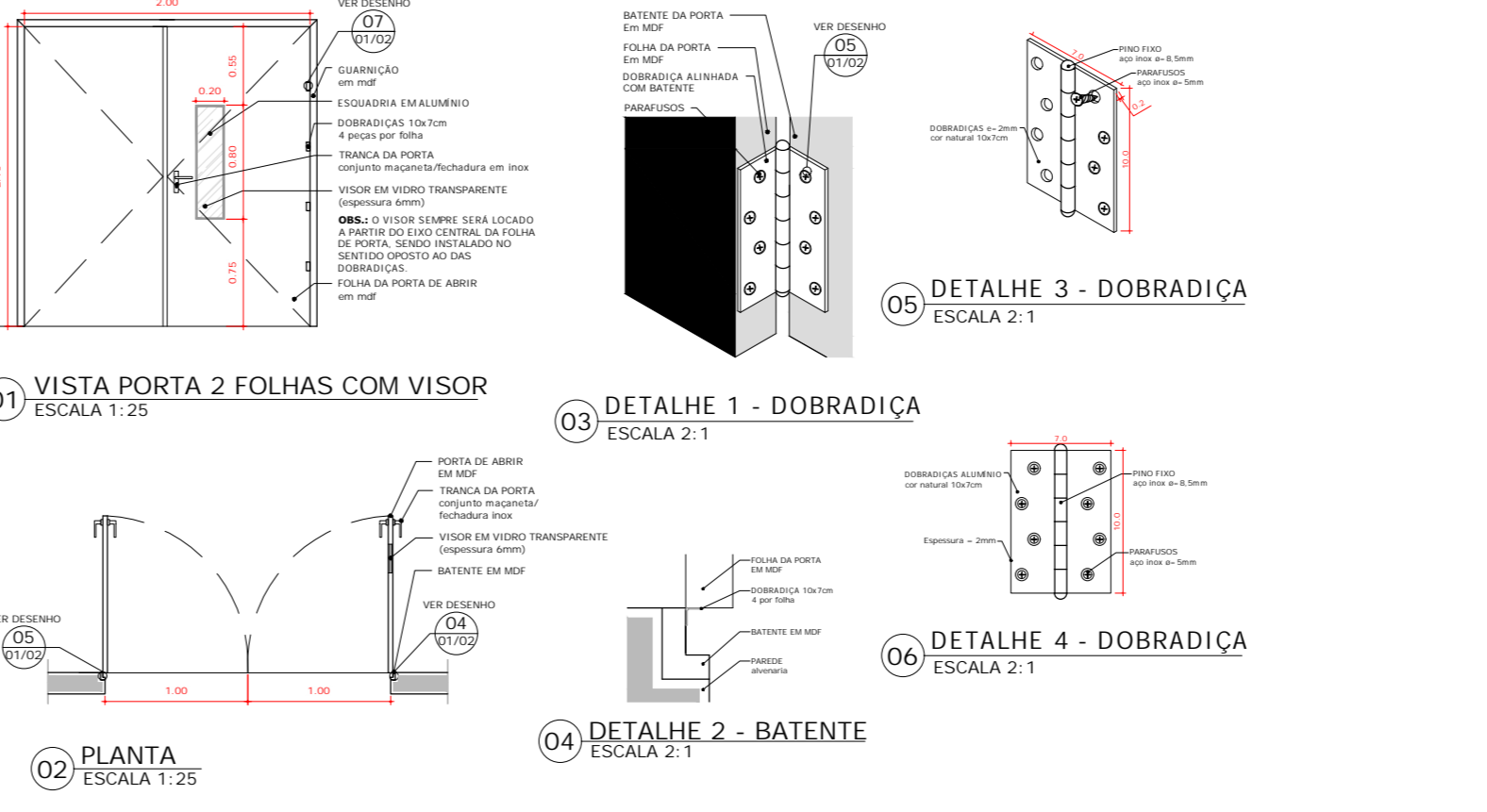
P12



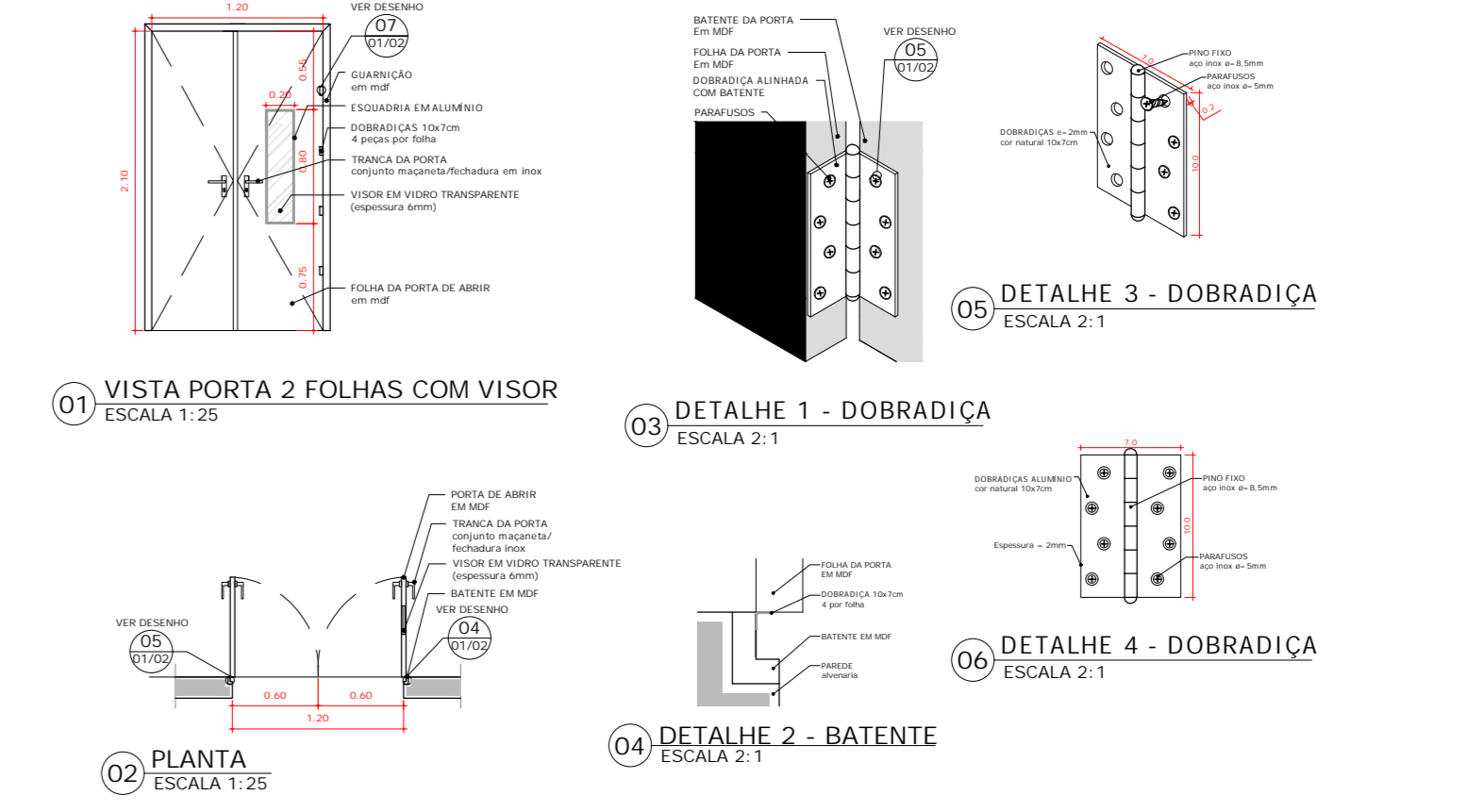
P13



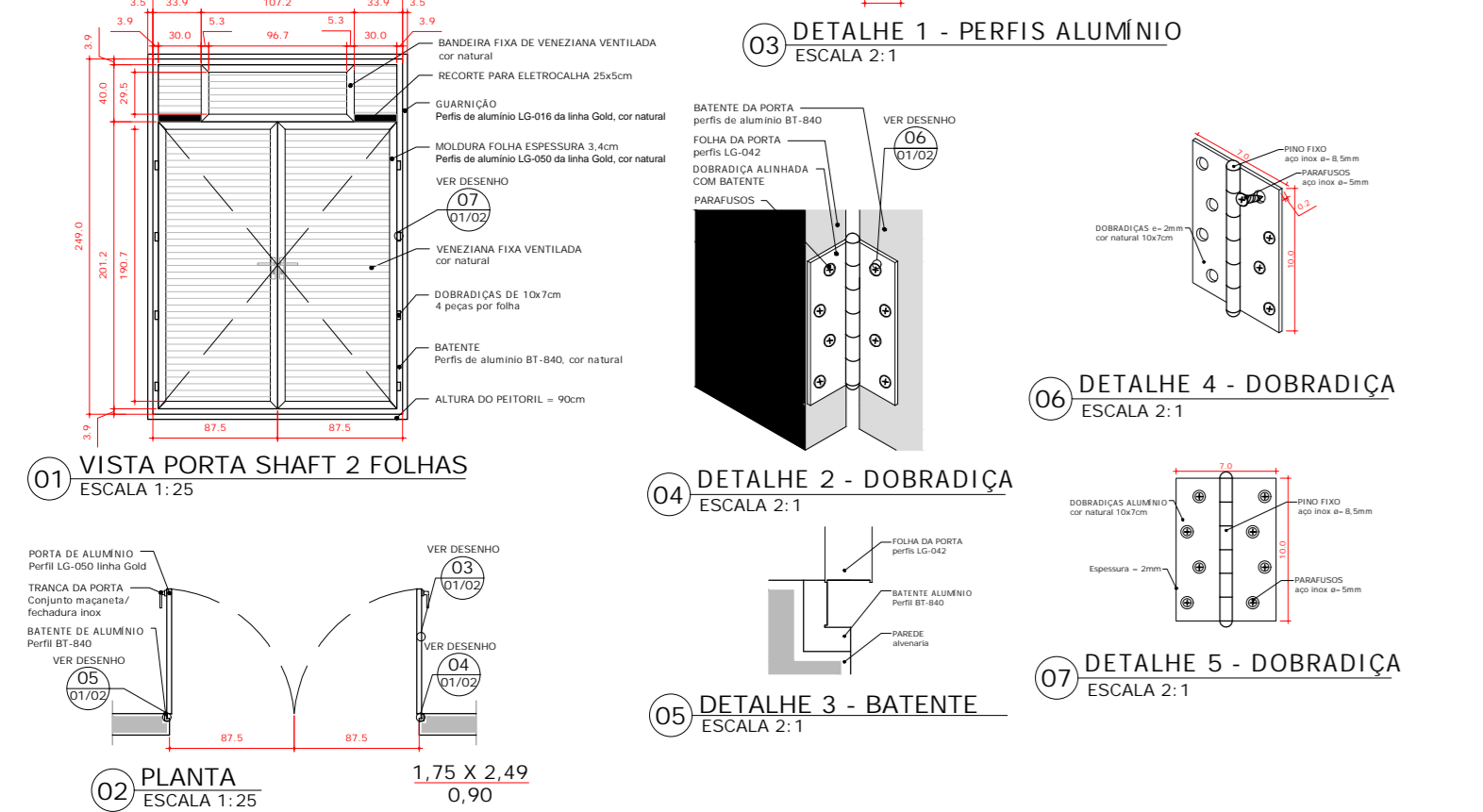
P14



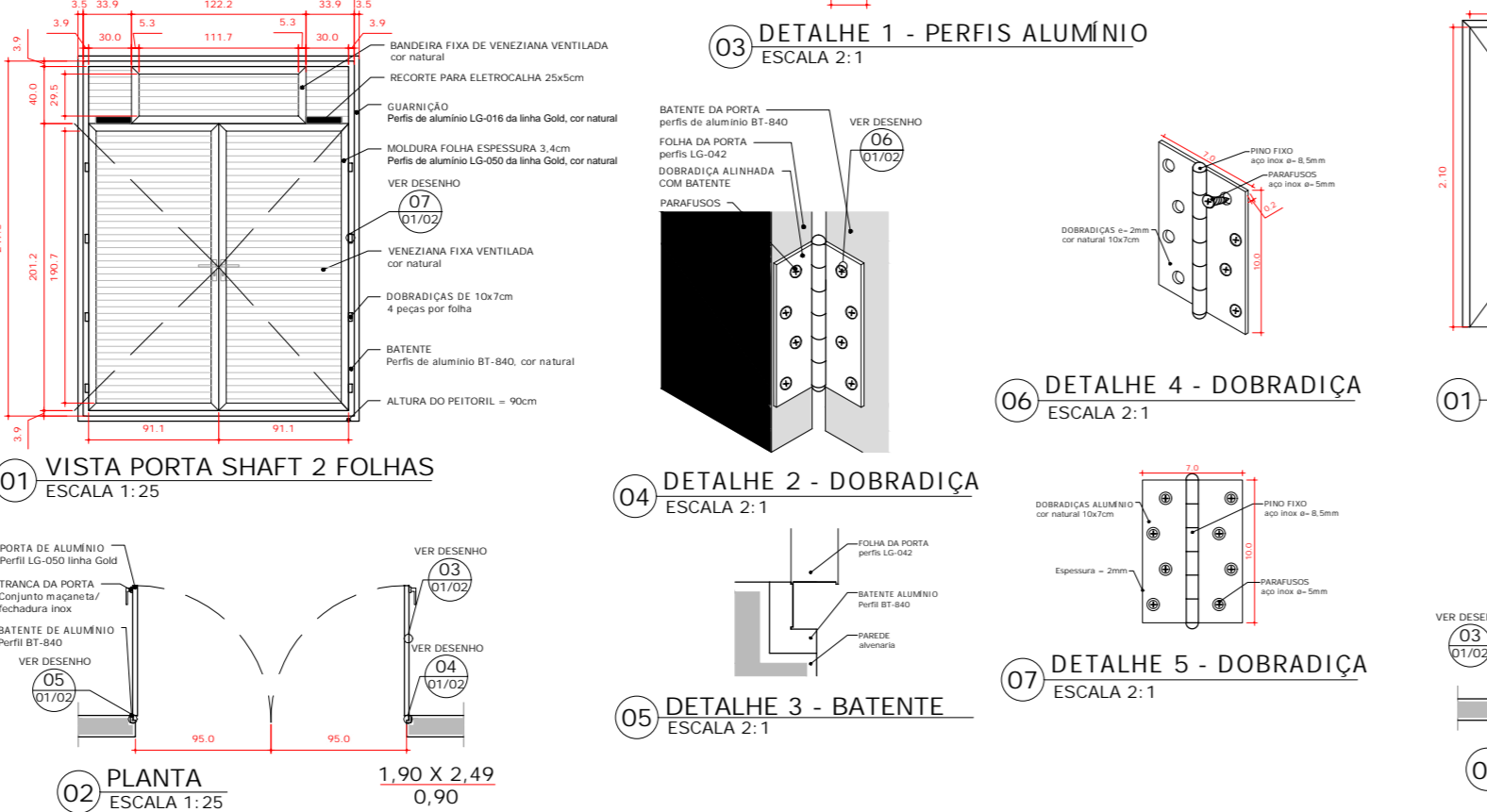
P15



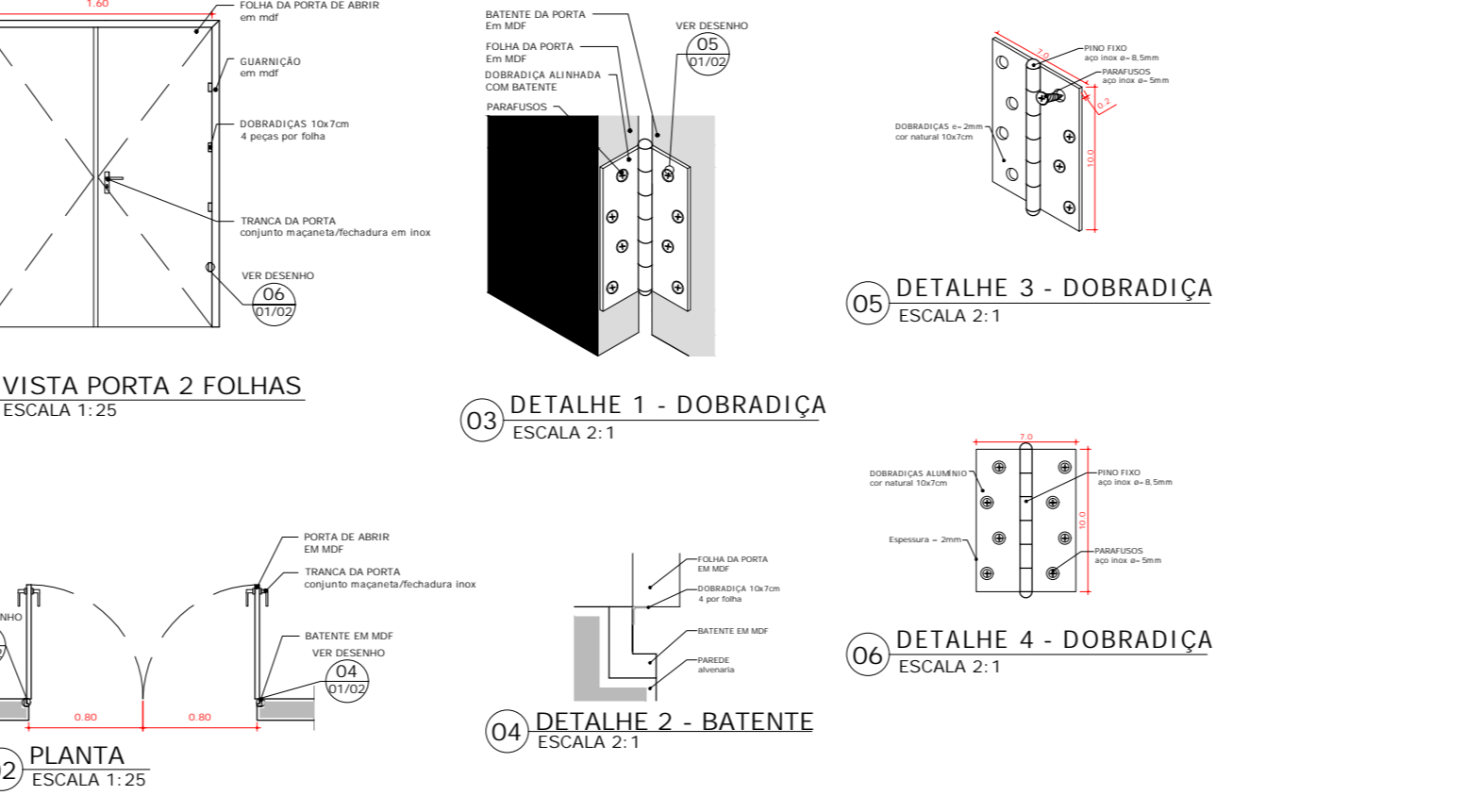
P16



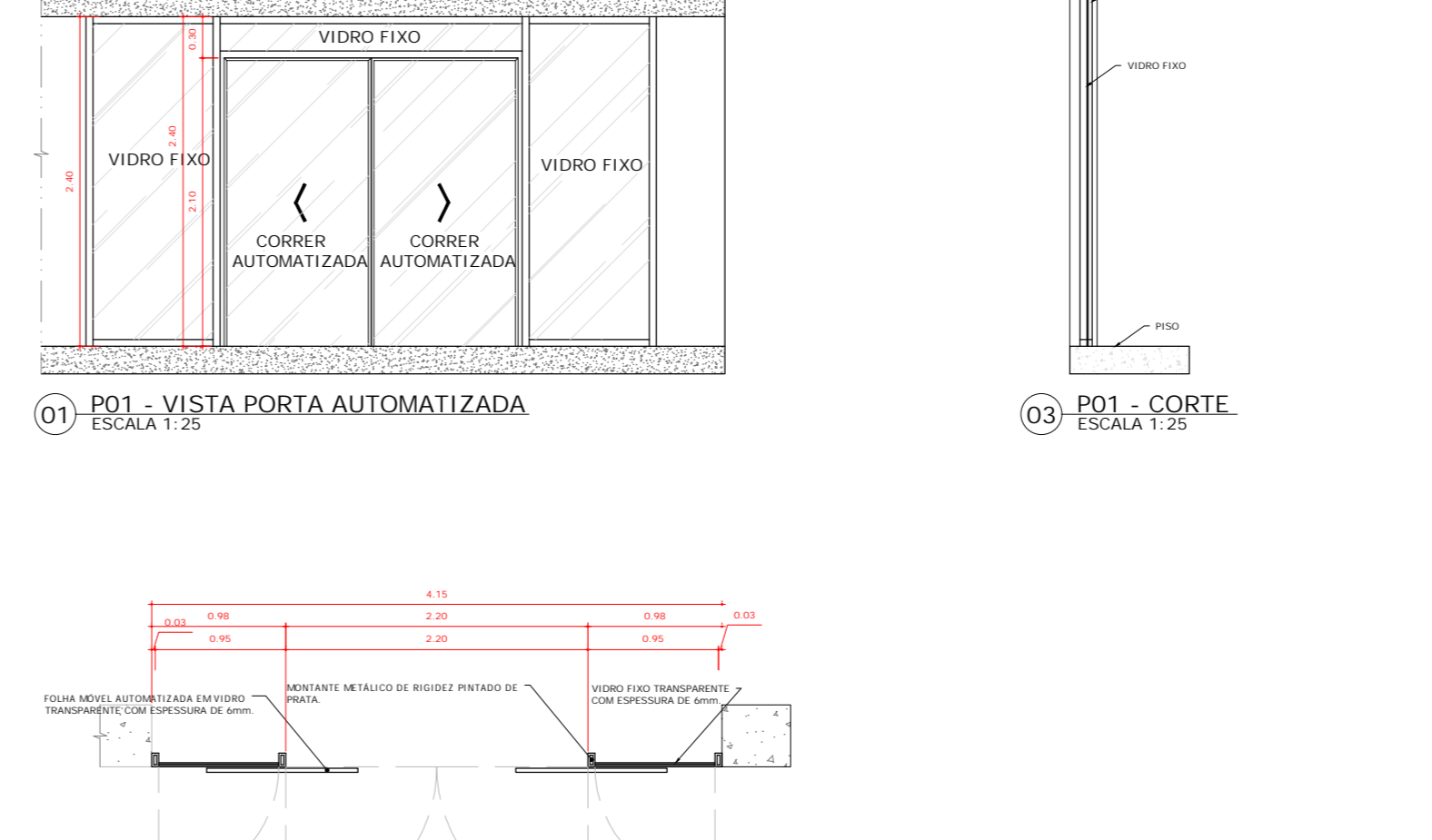
P17



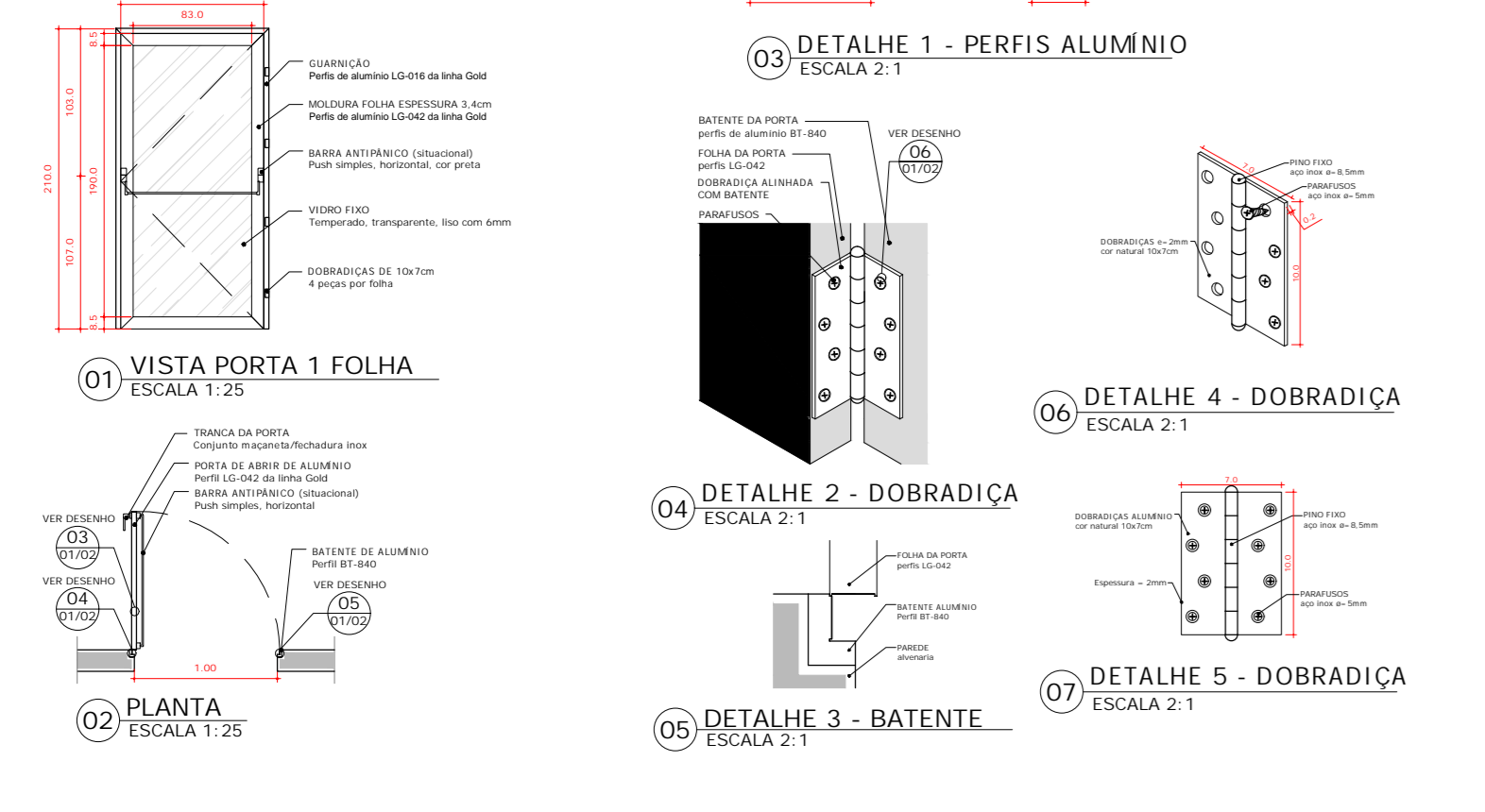
P18



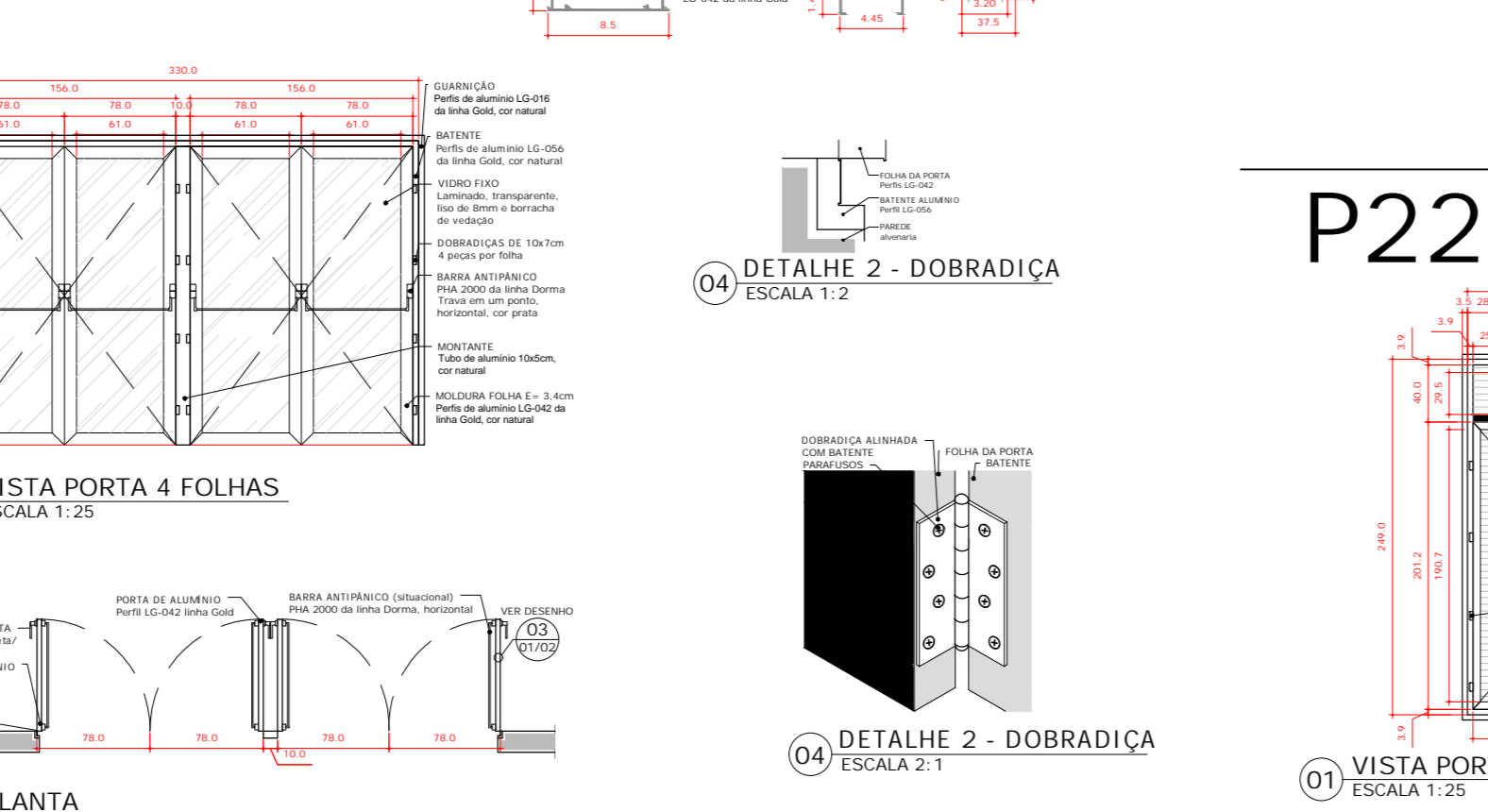
P19



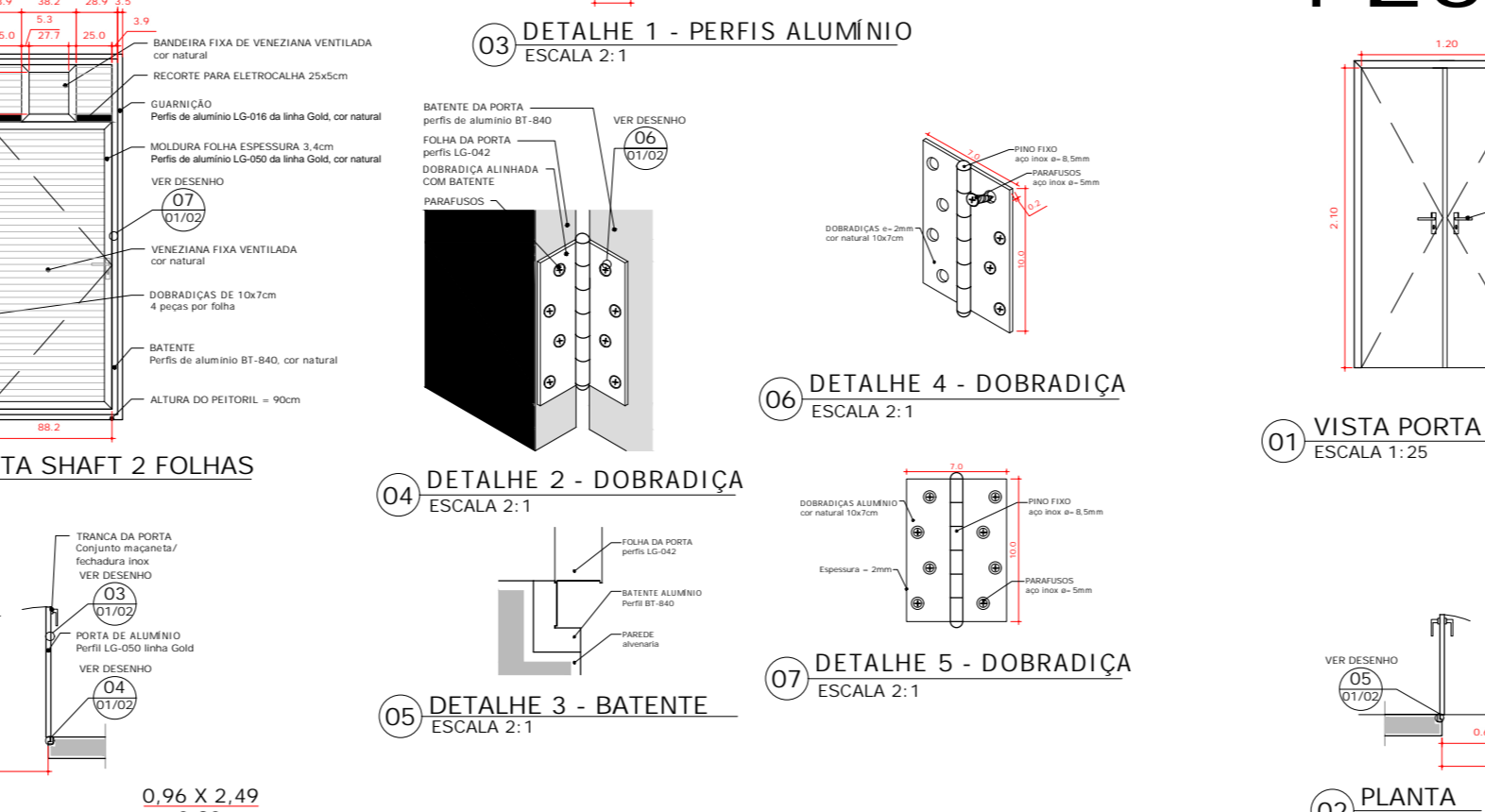
P20



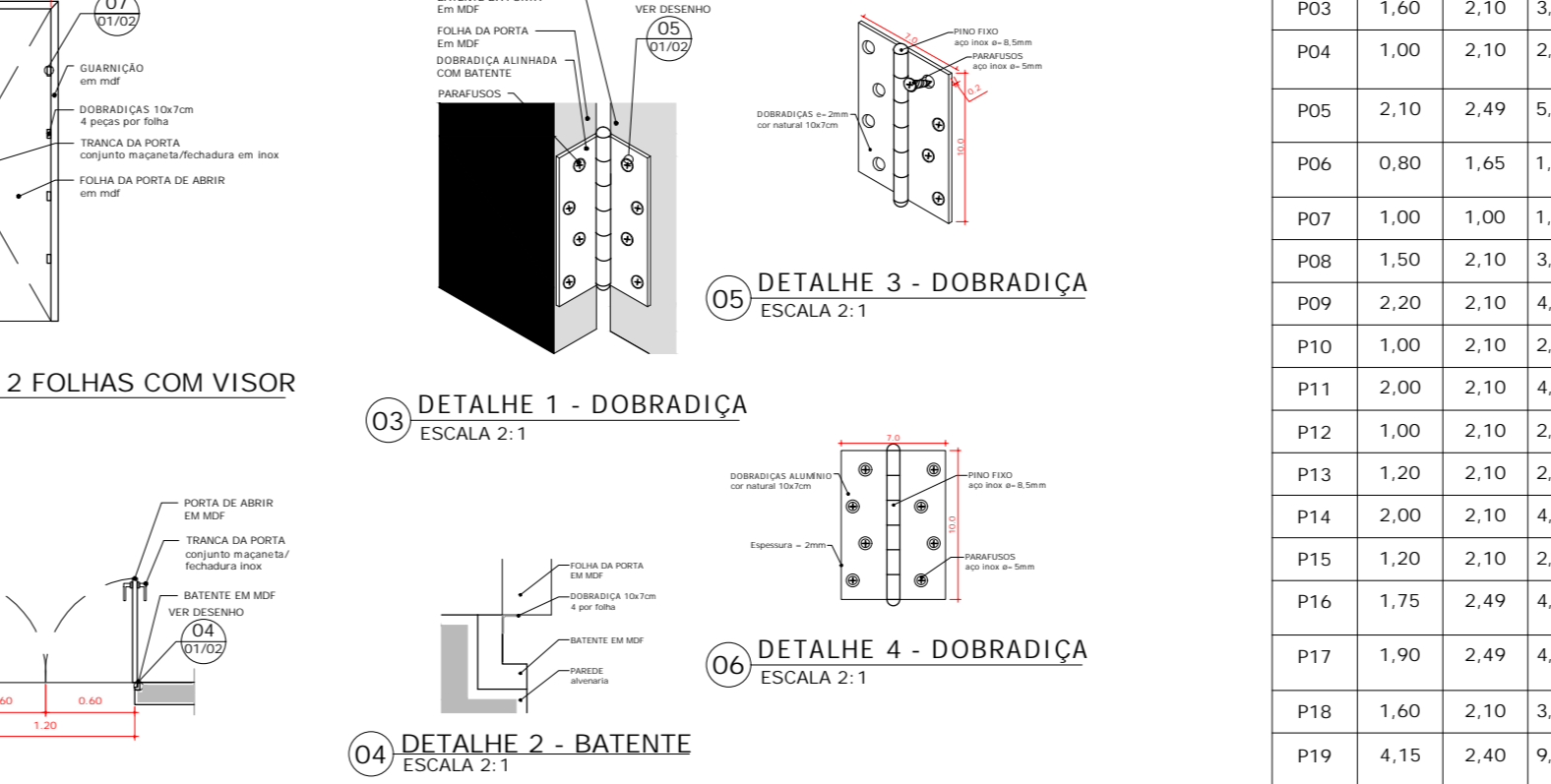
P21



P22



P23



LEGENDA DE PORTAS					
ITEM	LAR (m)	ALT (m)	ÁREA (m²)	DESCRIÇÃO	QNT.
P01	1,00	2,10	2,10m²	PORTA MADEIRA SEMI OCA - 1 FOLHA - ABRIR - COM VISOR	161
P02	1,00	2,10	2,10m²	PORTA MADEIRA SEMI OCA - 1 FOLHA - ABRIR	64
P03	1,40	2,10	2,94m²	PORTA MADEIRA SEMI OCA - 2 FOLHAS - ABRIR - COM VISOR	14
P04	1,00	2,10	2,10m²	PORTA MADEIRA SEMI OCA - 1 FOLHA - ABRIR - COM PUXADOR DE BARRA HORIZONTAL E RESISTÊNCIA A IMPACTOS	19
P05	2,10	2,49	5,23m²	PORTA ALUMÍNIO - 2 FOLHAS - ABRIR - COM RECORTES PARA ELETROCALHAS E 90ºm DO PISO	05
P06	0,80	1,65	1,32m²	PORTA ALUMÍNIO - 1 FOLHA - ABRIR - COM VENEZIANA FIXA FECHADA A 150mm DO PISO	69
P07	1,00	1,00	1,00m²	PORTA ALUMÍNIO - 1 FOLHA - ABRIR - COM VENEZIANA FIXA VENTILADA	08
P08	1,50	2,10	3,15m²	PORTA MADEIRA SEMI OCA - 2 FOLHAS - ABRIR - COM VISOR	02
P09	2,20	2,10	4,62m²	PORTA MADEIRA SEMI OCA - 2 FOLHAS - ABRIR - COM VISOR	04
P10	1,00	2,10	2,10m²	PORTA ALUMÍNIO - 2 FOLHAS - ABRIR - COM VISOR	27
P11	2,00	2,10	4,20m²	PORTA ALUMÍNIO - 2 FOLHAS - ABRIR - COM VENEZIANA FIXA VENTILADA	01
P12	1,00	2,10	2,10m²	PORTA ALUMÍNIO - 1 FOLHA - ABRIR - COM VENEZIANA FIXA VENTILADA	03
P13	1,20	2,10	2,52m²	PORTA MADEIRA SEMI OCA - 2 FOLHAS - ABRIR - COM RECORTES PARA ELETROCALHAS E 90ºm DO PISO	01
P14	2,00	2,10	4,20m²	PORTA MADEIRA SEMI OCA - 2 FOLHAS - ABRIR - COM VISOR	01
P15	1,20	2,10	2,52m²	PORTA MADEIRA SEMI OCA - 2 FOLHAS - ABRIR - COM VISOR	03
P16	1,75	2,49	4,36m²	PORTA ALUMÍNIO - 2 FOLHAS - ABRIR - COM RECORTES PARA ELETROCALHAS E 90ºm DO PISO	04
P17	1,90	2,49	4,73m²	PORTA MADEIRA SEMI OCA - 2 FOLHAS - ABRIR - COM RECORTES PARA ELETROCALHAS E 90ºm DO PISO	04
P18	1,40	2,10	2,94m²	PORTA MADEIRA SEMI OCA - 2 FOLHAS - ABRIR	01
P19	4,15	2,40	9,96m²	PORTA AUTOMÁTICA - 2 FOLHAS - CORRER - COM BANDEIRAS LATERAIS E 500mm DE FIXAÇÃO	01
P20	1,00	2,10	2,10m²	PORTA VIDRO COM ESQUADRIA EM ALUMÍNIO - 1 FOLHA - ABRIR	15
P21	3,30	2,10	6,93m²	PORTA VIDRO COM ESQUADRIA EM ALUMÍNIO - 4 FOLHAS - ABRIR	03
P22	0,96	2,49	2,39m²	PORTA ALUMÍNIO - 1 FOLHA - ABRIR - COM RECORTES PARA ELETROCALHAS E 90ºm DO PISO	06
P23	1,20	2,10	2,52m²	PORTA MADEIRA SEMI OCA - 2 FOLHAS - ABRIR	01

UNIVERSIDADE FEDERAL DE ALFENAS - UNIFAL-MG
COORDENADORIA DE PROJETOS E OBRAS - CPO/Proplan

CONTEUDO: PROJETO DE ARQUITETÔNICO PRÉDIO "O" - ODONTOLÓGIA	LOCAL DA OBRA: UNIDADE EDUCACIONAL SANTA CLARA
PROPRIETÁRIO: UNIVERSIDADE FEDERAL DE ALFENAS / UNIFAL-MG CNPJ: 17.879.859/0001-15	TIPO DE PROJETO: PROJETO EXECUTIVO
CONTEUDO DA PRANCHA: DETALHAMENTO DAS PORTAS	
ASSINATURAS: PROPRIETÁRIO: UNIVERSIDADE FEDERAL DE ALFENAS / UNIFAL-MG CNPJ: 17.879.859/0001-15 RESPONSÁVEIS TÉCNICOS: ARQ. JOSÉ MÁRIO BARBOSA ALVES CAU: A53252-5 ARQ. MARINNE CASTILHO SILVA TOTI CAU: A263201-2 ARQ. NINA DE MOURA PELOSO CAU: AI120229-4	
APROVAÇÕES:	ÁREAS: EDIFICAÇÃO: 12.038,00m² CASA DE MÁQUINAS: 100,00m²
ESCALA: INDICADA	DATA: JUNHO DE 2024
DESENHOS: [NOME DO ARQUITETO]	PRANCHA: 30/32