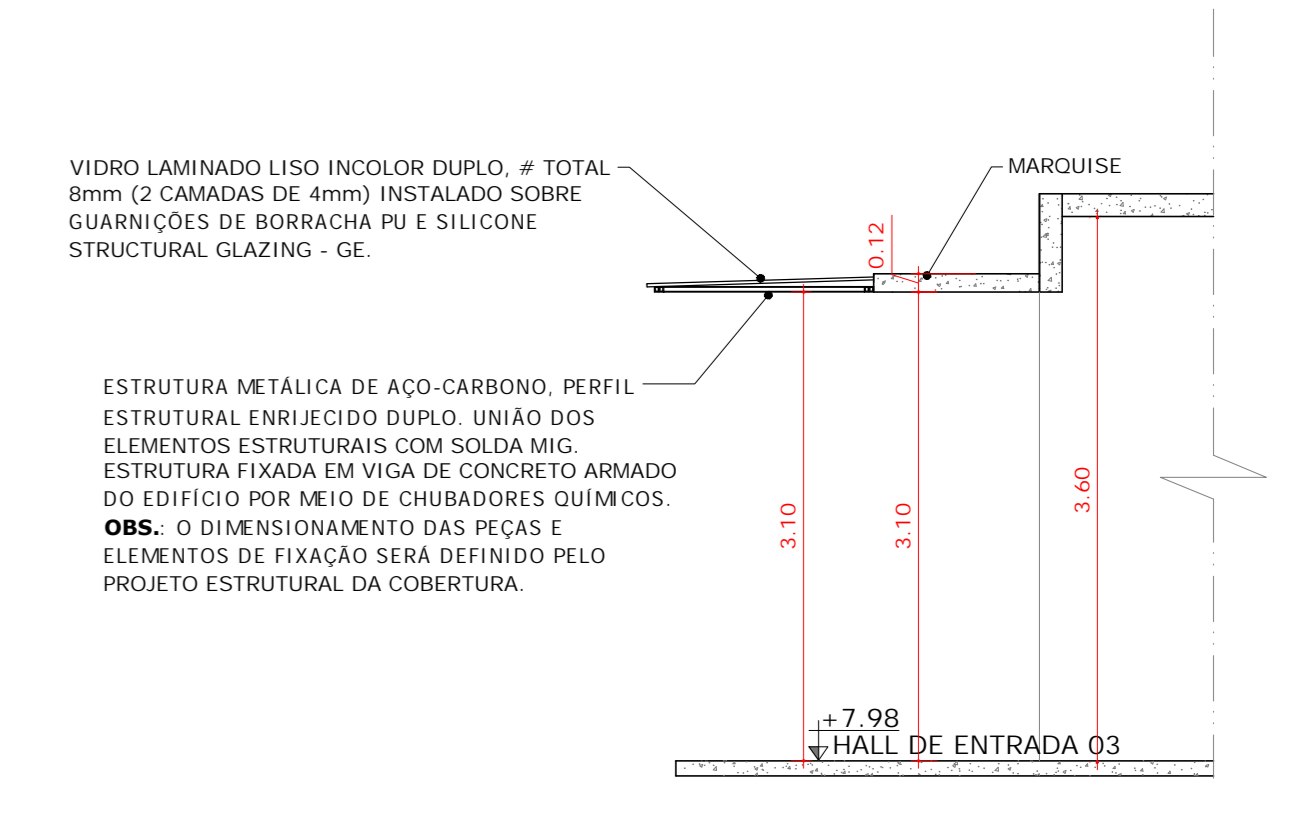
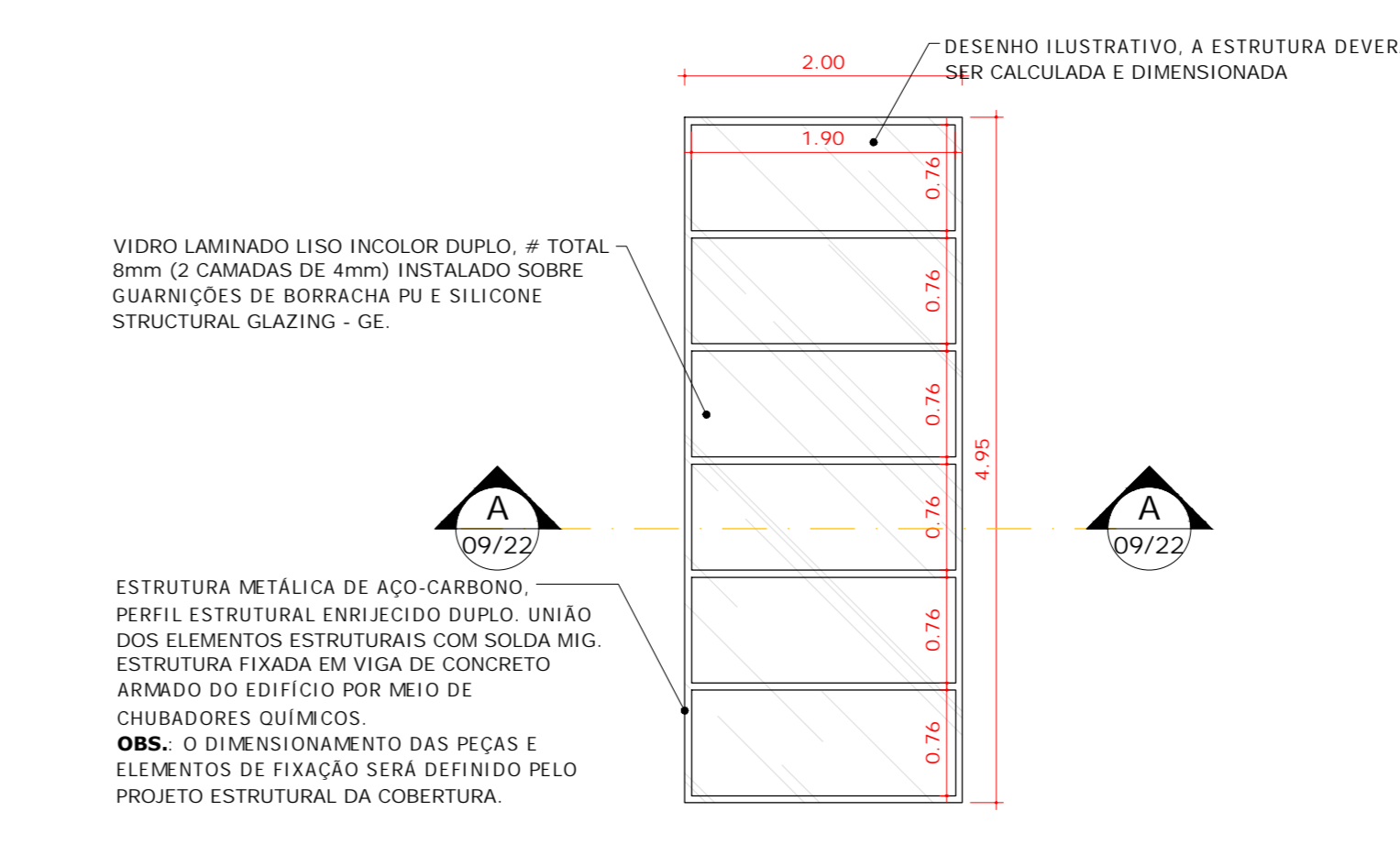


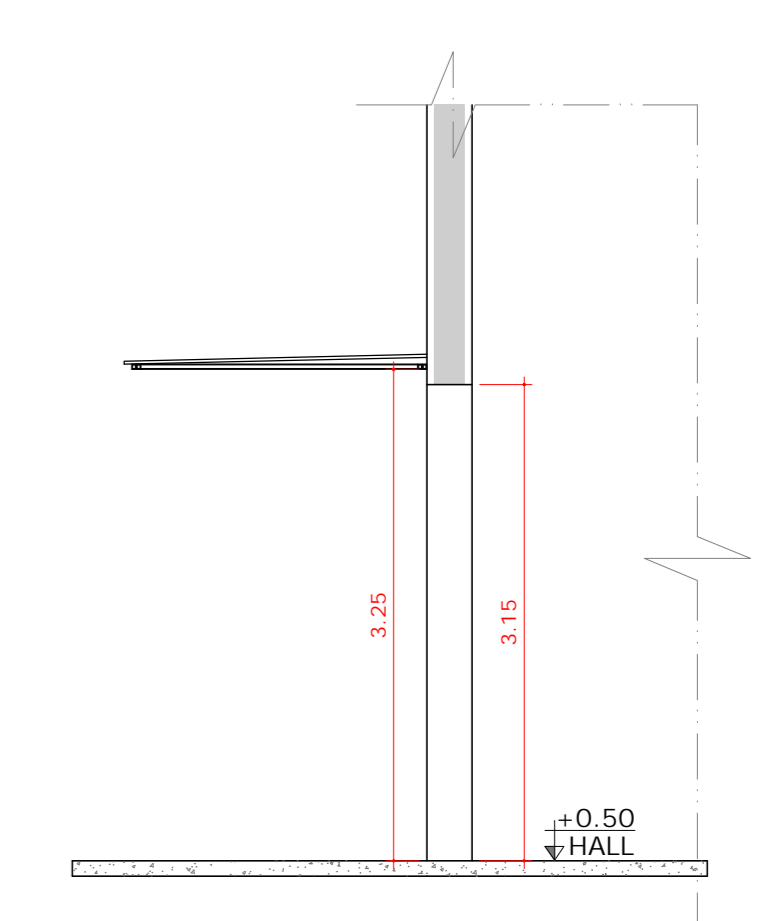
02 PLANTA DE COBERTURA
ACESSO AO BLOCO CLÍNICO
ESCALA 1:50



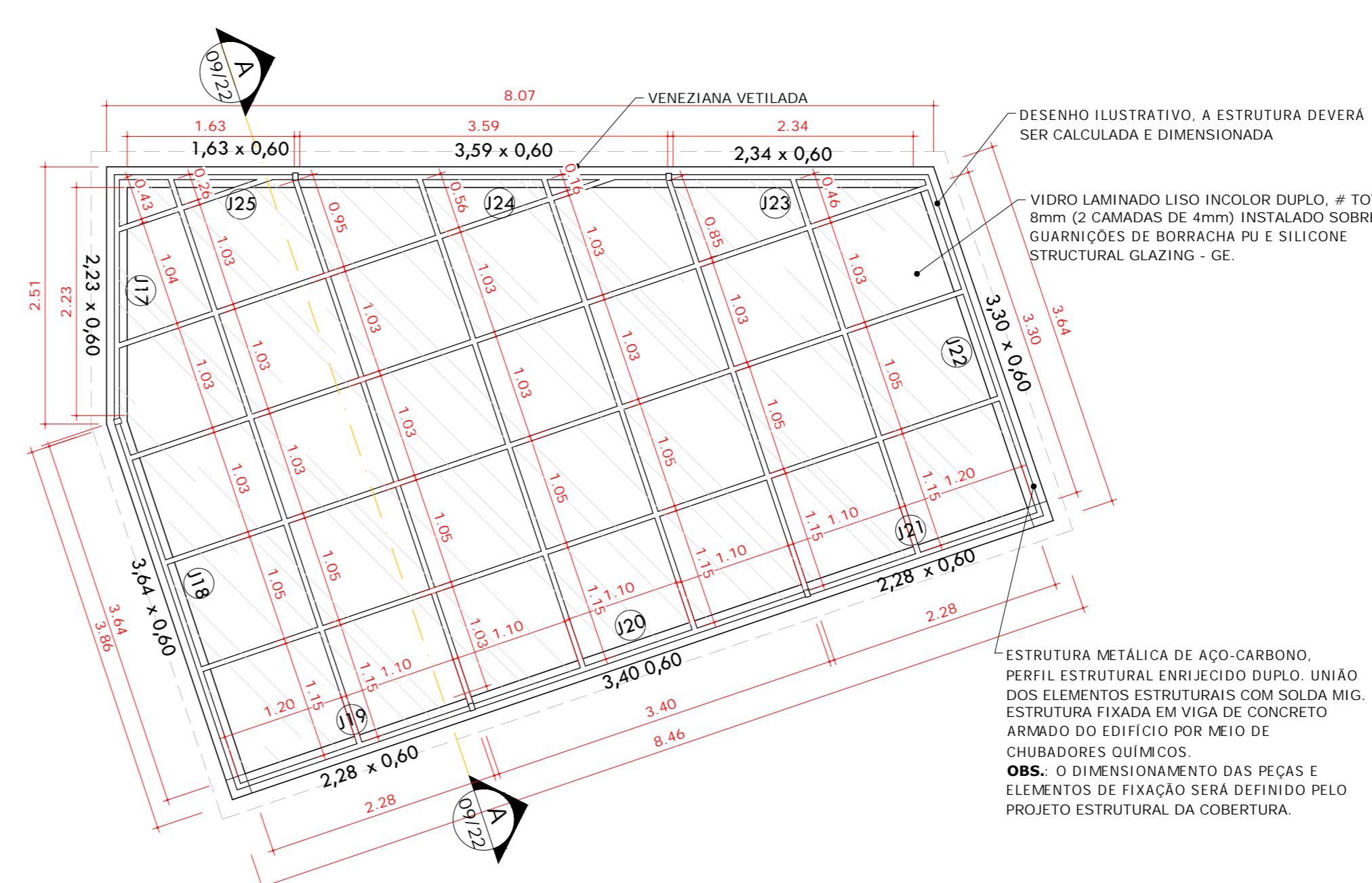
03 CORTE AA
ACESSO AO BLOCO CLÍNICO
ESCALA 1:50



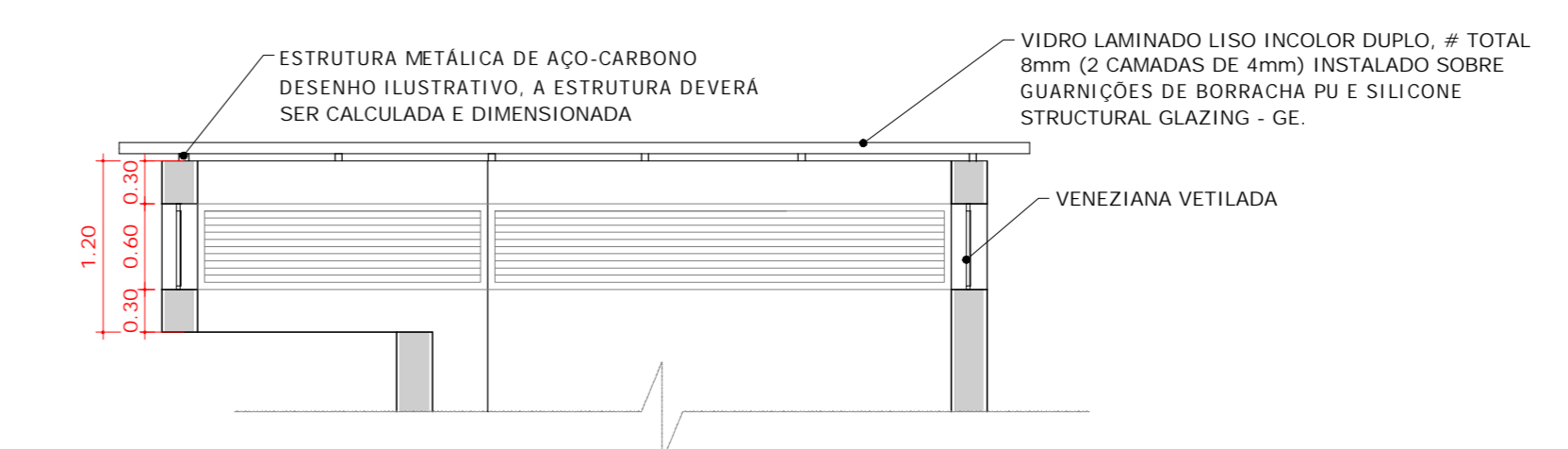
04 PLANTA DE COBERTURA
ACESSO AO BLOCO ACADÊMICO
ESCALA 1:50



05 CORTE AA
ACESSO AO BLOCO ACADÊMICO
ESCALA 1:50



06 PLANTA DE COBERTURA
JARDIM DE INVERNO
ESCALA 1:50



07 CORTE AA COBERTURA
JARDIM DE INVERNO
ESCALA 1:50

UNIVERSIDADE FEDERAL DE ALFENAS - UNIFAL-MG COORDENADORIA DE PROJETOS E OBRAS - CPO/Proplan	
CONTEUDO: PROJETO DE ARQUITETÔNICO PRÉDIO "O" - ODONTOLOGIA	LOCAL DA OBRA: UNIDADE EDUCACIONAL SANTA CLARA
PROPRIETÁRIO: UNIVERSIDADE FEDERAL DE ALFENAS / UNIFAL-MG CNPJ: 17.879.859/0001-15	TIPO DE PROJETO: PROJETO BÁSICO
CONTEUDO DA PRANCHA: PLANTA DE COBERTURA PLANTA DE COBERTURA EM ESTRUTURA METÁLICA E VIDRO DIAGRAMA	
ASSINATURAS: PROPRIETÁRIO: UNIVERSIDADE FEDERAL DE ALFENAS / UNIFAL-MG CNPJ: 17.879.859/0001-15 RESPONSÁVEIS TÉCNICOS: ARQ. JOSÉ MÁRIO BARBOSA ALVES CAU: A53252-5 ARQ. MARINNE CASTILHO SILVA TOTI CAU: A263201-2 ARQ. NINA DE MOURA PELOSO CAU: A120229-4	
APROVAÇÕES: ÁREAS: EDIFICAÇÃO: 12.038,00m² CASA DE MÁQUINAS: 100,00m²	
ESCALA: INDICADA	DATA: JUNHO DE 2024
DESENHO: TEREZINHA MIRANDA JOSÉ MÁRIO ALVES MARINNE CASTILHO NINA PELOSO SOFIA VENTURA VÍTOR DUARTE	PRANCHA: 09/32