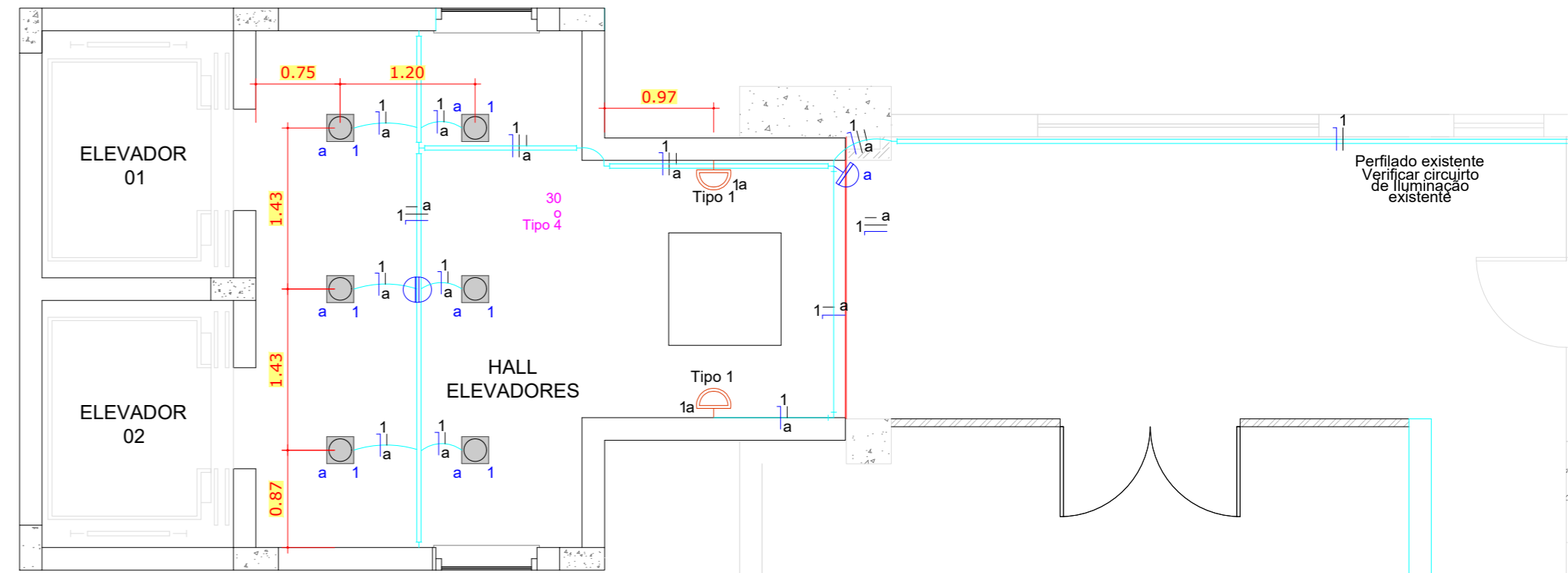


BIBLIOTECA

HALL ELEVADOR EXISTENTE

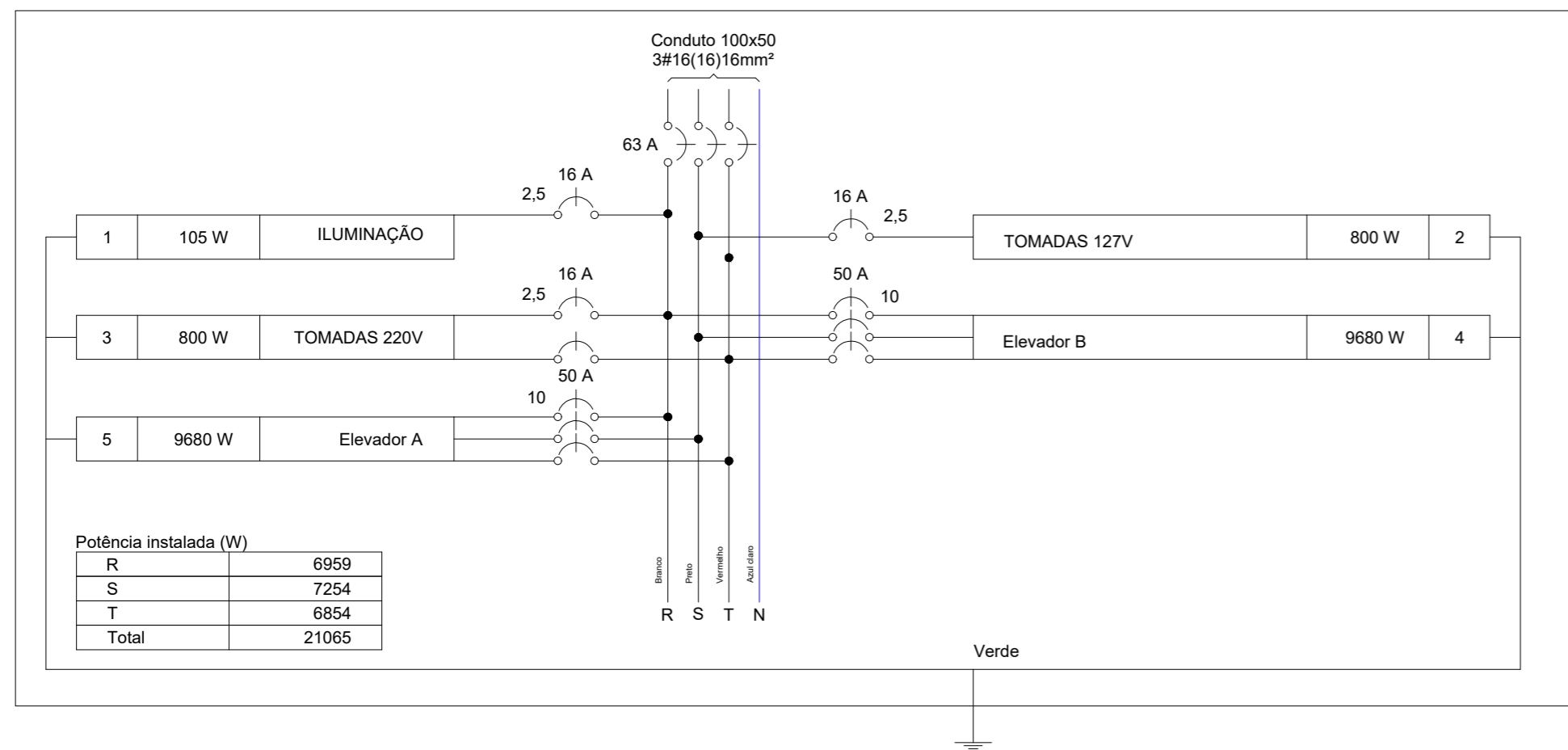
**01** ILUMINAÇÃO HALL ELEVADOR  
PAVIMENTOS 1, 2, 3, 4  
ESCALA 1:50



**01** ILUMINAÇÃO HALL ELEVADOR  
PAVIMENTO 5  
ESCALA 1:50

O-502

QD



Quadro de Cargas (QD)

Circuito	Descrição	Esquema	Método de inst.	Tensão (V)	Pot. total. (VA)	Pot. total. (W)	Fases	Pot. - R (W)	Pot. - S (W)	Pot. - T (W)	In' (A)	Seção (mm2)	Disj (A)
1	ILUMINAÇÃO	F+N	B1	127V	114	105	R	105			0.90	2.5	16
2	TOMADAS 127V	F+N+T	B1	127V	889	800	S		800		6.99	2.5	16
3	TOMADAS 220V	F+F+T	B1	220V	889	800	R+T	400		400	4.04	2.5	16
4	ELEVADOR A	3F+N+T	B1	220V	10756	9680	R+S+T	3227	3227	3227	48.9	10	50
5	ELEVADOR B	3F+N+T	B1	220V	10756	9680	R+S+T	3227	3227	3227	48.9	10	50
TOTAL	ALIMENT. QD	3F+N+T	B1	127/220V	23404	21065	R+S+T	6959	7254	6854	106.4	16	63

Legenda	
	Luminária Led de embutir 12W 3000k
	Perfil de embutir com Fita Led 14w por metro 3000k
	Tipo 1 - Luminária Arandela c/ Lâmpada Led 15W 3000k
	Tipo 2 - Luminária Arandela c/ Lâmpada Led 15W 6500k
	Sensor de presença sobrepor - instalação em parede ou teto
	Sensor de presença embutir - instalação em teto
	Quadro de distribuição
	Interruptor simples 1 tecla - 1,10m do piso
	Tomada média a 1,20m do piso