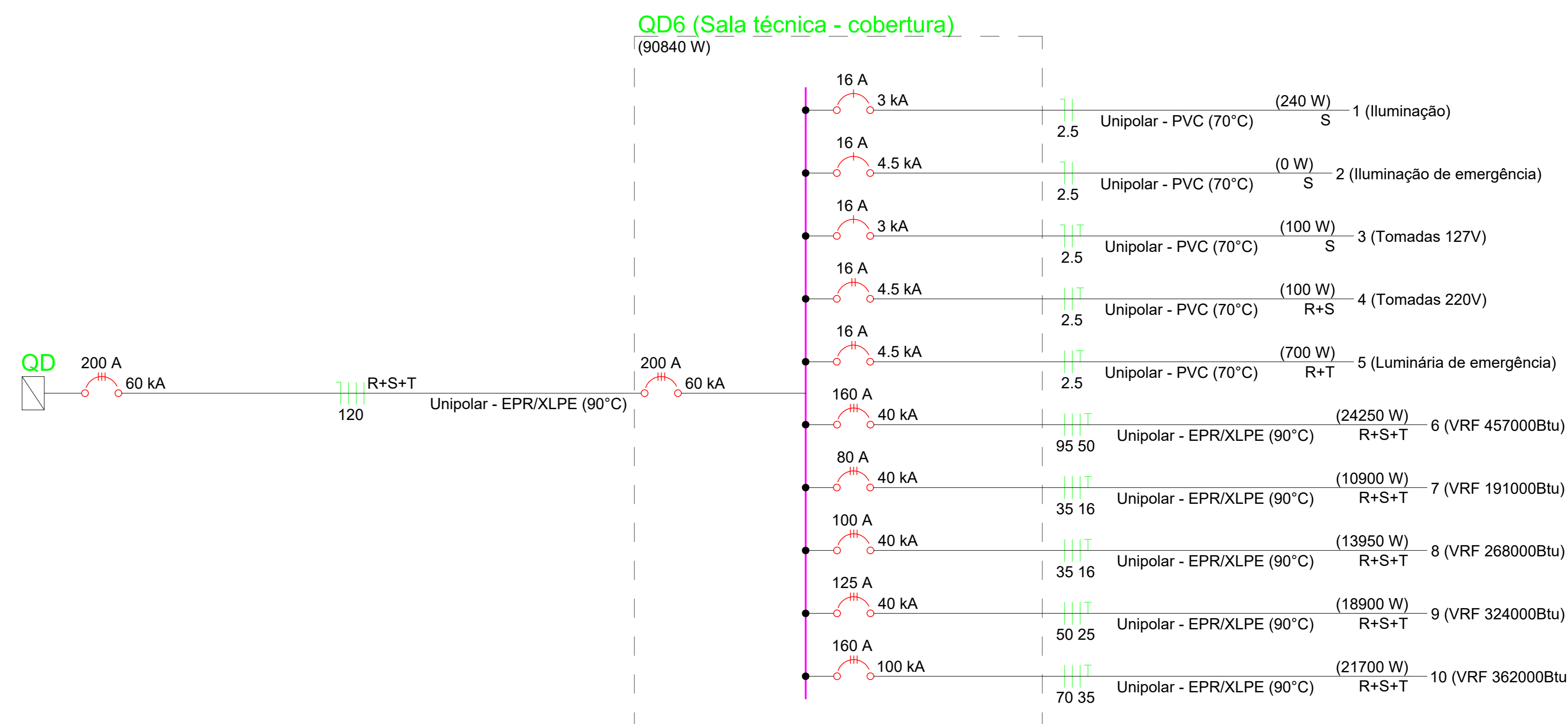
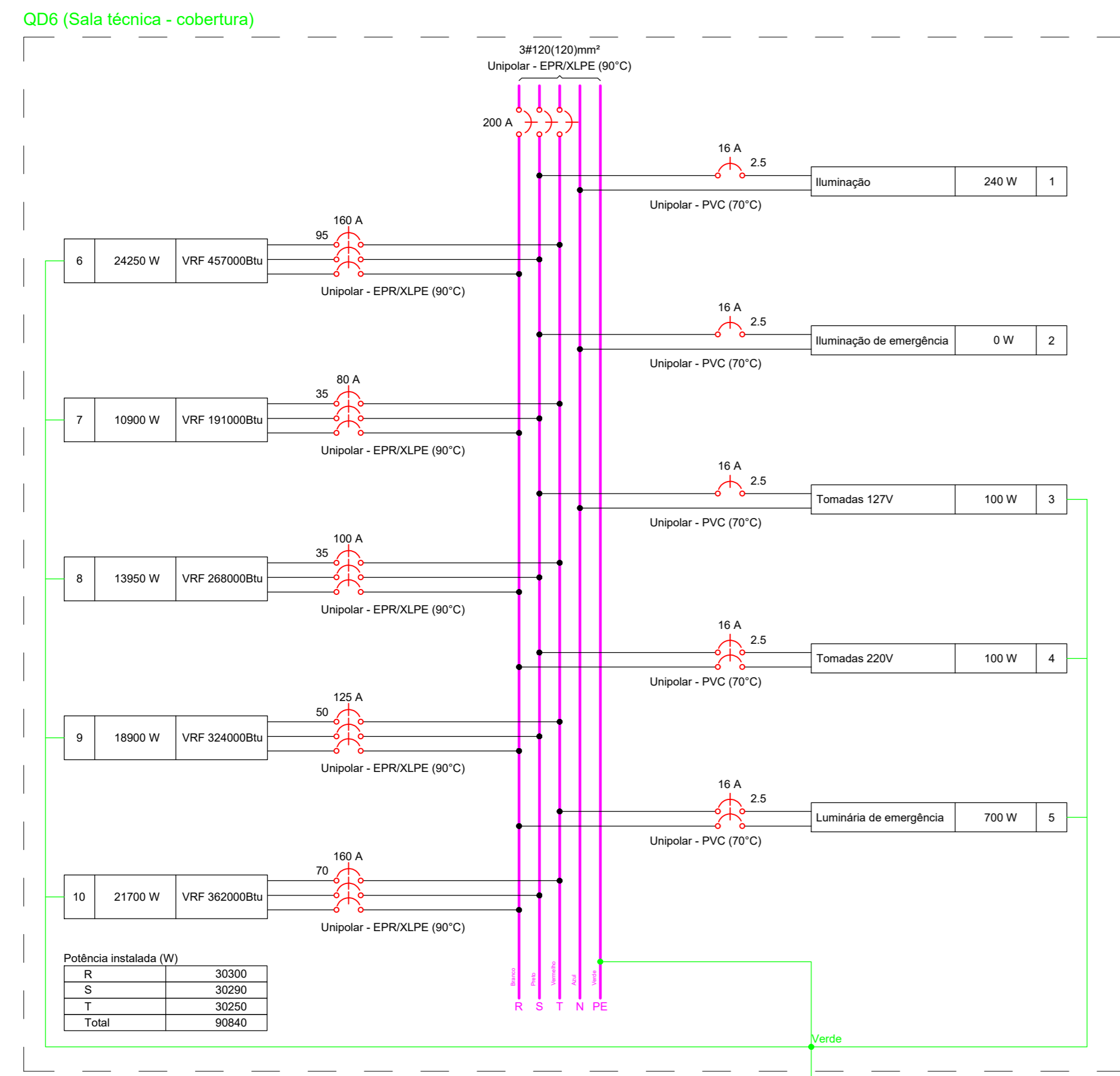
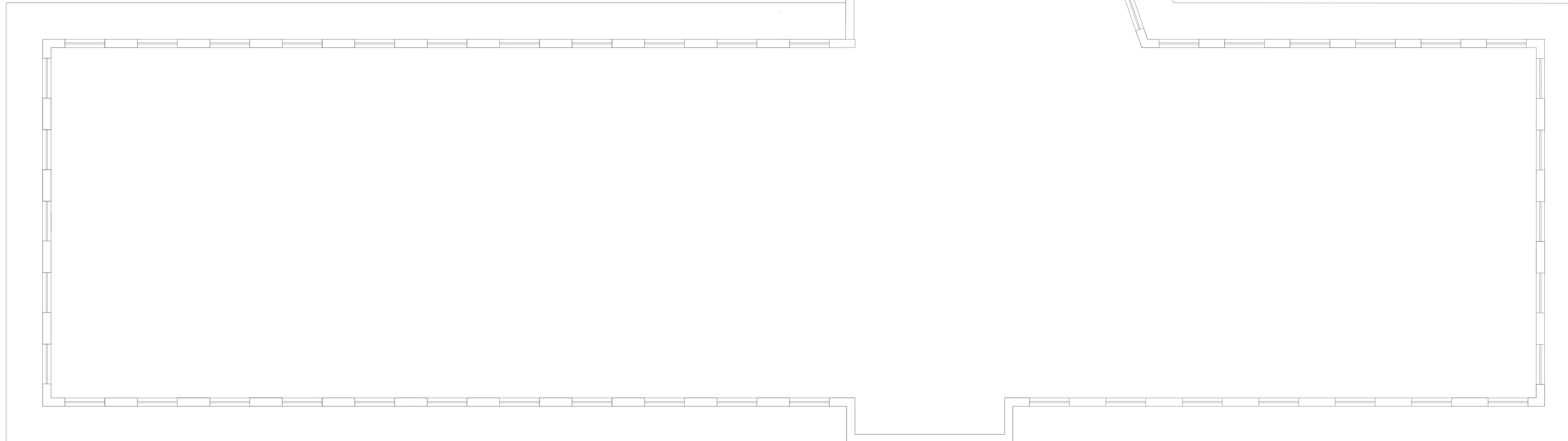


PISO 06

PAVIMENTO 6
ESC 1/70



Legenda	
[Symbol]	Caixa de passagem 300x300x300 no piso
[Symbol]	Condutele X - 2 Tomada média a 1,20m do piso
[Symbol]	Condutele X - 2 Tomadas baixas a 0,30m do piso
[Symbol]	Condutele X - 2 Tomadas no piso
[Symbol]	Condutele X - Interruptor simples 1 tecla - 1,20m do piso
[Symbol]	Condutele X - Interruptor simples 2 teclas - 1,20m do piso
[Symbol]	Condutele X - Tomada alta a 2,20m do piso
[Symbol]	Condutele X - Tomada baixa a 0,30m do piso
[Symbol]	Condutele X - Tomada média a 1,20m do piso
[Symbol]	Condutele X - Tomada no teto a 2,89m do piso
[Symbol]	Cotoveio reto 90°
[Symbol]	Entrada de serviço
[Symbol]	Interruptor sensor de presença a 2,20m do piso
[Symbol]	Interruptor simples 2 teclas - 1,20m do piso
[Symbol]	Interruptor simples 6 teclas - 1,20m do piso
[Symbol]	Luminária com lâmpada Tubular LED 2x20W
[Symbol]	Luminária LED 10W
[Symbol]	Luminária LED 30W
[Symbol]	Luminária LED 35W
[Symbol]	Luminária Led Embutir 38W 4000K
[Symbol]	Lâmpada LED
[Symbol]	Quadro de distribuição
[Symbol]	Saída dupla para eletroduto
[Symbol]	Saída horizontal para eletroduto
[Symbol]	T horizontal 90°
[Symbol]	T reto 90°
[Symbol]	Terminal
[Symbol]	Tomada baixa a 0,30m do piso

LEGENDA DAS INDICAÇÕES	
[Symbol]	Disjuntor unipolar "X" A e corrente de curto-circuito "Y" kA
[Symbol]	Disjuntor bipolar "X" A e corrente de curto-circuito "Y" kA
[Symbol]	Disjuntor tripolar "X" A e corrente de curto-circuito "Y" kA
[Symbol]	Dispositivo diferencial residual bipolar/tripolar, corrente nominal de "X" A, corrente nominal residual "Y" mA
[Symbol]	Dispositivo de proteção contra surto, tensão de "X" V e corrente de curto-circuito "Y" kA
[Symbol]	Medidor
[Symbol]	Fiação do circuito "X", comando "Y" e com diâmetro "W" mm²
[Symbol]	Neutro - Azul claro
[Symbol]	Fases (RSTABCUVW) - Branco, Preto e Vermelho
[Symbol]	Terra - Verde/amarelo
[Symbol]	Retorno - Amarelo
[Symbol]	Campainha

NOTAS	
1 - A EXECUÇÃO DEVE SEGUIR OS CRITÉRIOS DA NBR 5418.	
2 - ELETRODUTOS E FAIXÕES NÃO COTADOS TERÃO DE 40x40 E 100x100mm RESPECTIVAMENTE.	
3 - PONTO DE FORÇA E ILUMINAÇÃO NÃO COTADOS TERÃO POTÊNCIA DE 100W.	
4 - TODAS AS CARREGAS DAS LUMINÁRIAS DEVERÃO SER ATERADAS, QUANDO ESTAS NÃO FOREM INSTALADAS DEVEM SER DEIXADA UMA "LAGA" DO CONDUTOR DE PROTEÇÃO PE TERRA NA CASA OU UM "BAMBICO" QUANDO EXISTIR FORNO PARA POSSIBILITAR O FUTURO ATERAMENTO.	
5 - A FAIXA ENTRE QUADROS OU ENTRE QUADROS E MEDIADORES DEVE SER EM COBRE COM ISOLAÇÃO EPR OU XLPE 1 kV.	
6 - A FAIXA DOS SISTEMAS QUE PASSAM PELA ÁREA EXTERNA DA EDIFICAÇÃO DEVEM SER COBRE COM ISOLAÇÃO EPR OU XLPE 1 kV E EM ELETRODUTOS PNEU.	
7 - A FAIXA DOS SEME-CIRCUITOS INTERIORES DA EDIFICAÇÃO PODEM SER CAIADOS EM COBRE E PODEM POSSUIR ISOLAÇÃO EM PVC 750 V.	
8 - TODOS OS CIRCUITOS QUE PASSAM POR ÁREA MOLHADA DEVEM SER PROTEGIDOS COM DR, MESMO QUE NÃO INDICADO NOS DIAGRAMAS.	
9 - CHUVEIRO DEVE SER BLINDADO, COMPATÍVEL COM DR.	

NOTAS GERAIS	
1 - ESTE PROJETO É PROPRIEDADE DO PROJETISTA REGISTRADO NO SEL. CONFORME LEI Nº 5194/88 NÃO DEVE SER UTILIZADO PARA QUALQUER OUTRA FINALIDADE QUE NÃO SE RELACIONE COM A EXECUÇÃO DA PRESENTE EDIFICAÇÃO, SENDO TERMINANTEMENTE VEDADA SUA COLOCAÇÃO A DISPOSICÃO DE TERCEIROS.	
2 - O PROJETISTA NÃO SE RESPONSABILIZA POR EVENTUAIS ALTERAÇÕES DESTES PROJETO DURANTE SUA EXECUÇÃO, QUALQUER MODIFICAÇÃO, O MESMO DEVE SER CONTACTADO.	
3 - ESTE PROJETO FOI BASEADO NO LAU-CUT E INFORMAÇÕES FORNECIDAS PELO ARQUITETO OU PROPRIETÁRIO.	
4 - QUALQUER MODIFICAÇÃO OU DÚVIDA DEVERÁ SER IMEDIATAMENTE COMUNICADA POR ESCRITO AO PROJETISTA.	

UNIVERSIDADE FEDERAL DE ALFENAS - UNIFAL-MG			
COORDENADORIA DE PROJETOS E OBRAS - CPO/Proplan			
CONTEÚDO: PROJETO DE LÓGICA PRÉDIO "O" - ODONTOLOGIA	LOCAL DA OBRA: CAMPUS Santa Clara	TIPO DE PROJETO: PROJETO BÁSICO	
PROPRIETÁRIO: UNIVERSIDADE FEDERAL DE ALFENAS / UNIFAL-MG CNPJ: 17.879.859/0001-15	RESPONSÁVEL TÉCNICO: ENG. AMANDA REGINA ALVES VIANA CREA 234255/D ART nº: MG20243193717		
CONTEÚDO DA PRANCHA: Detalhe da infraestrutura Diagrama multifilar dos quadros		ÁREAS: 12038 m²	
APROVAÇÕES:			
ESCALA: INDICADA	DATA: 30/10/2024	FOLHA: 06	OBSERVAÇÕES: O PROJETO DEVE SER EXECUTADO DE ACORDO COM O PROJETO DE LÓGICA E DEVE SER EXECUTADO DE ACORDO COM O PROJETO DE LÓGICA E DEVE SER EXECUTADO DE ACORDO COM O PROJETO DE LÓGICA E DEVE SER EXECUTADO DE ACORDO COM O PROJETO DE LÓGICA
DESENHO: AMANDA REGINA ALVES VIANA			PRANCHA: 06/06