

Legenda de condutos - Pavimento

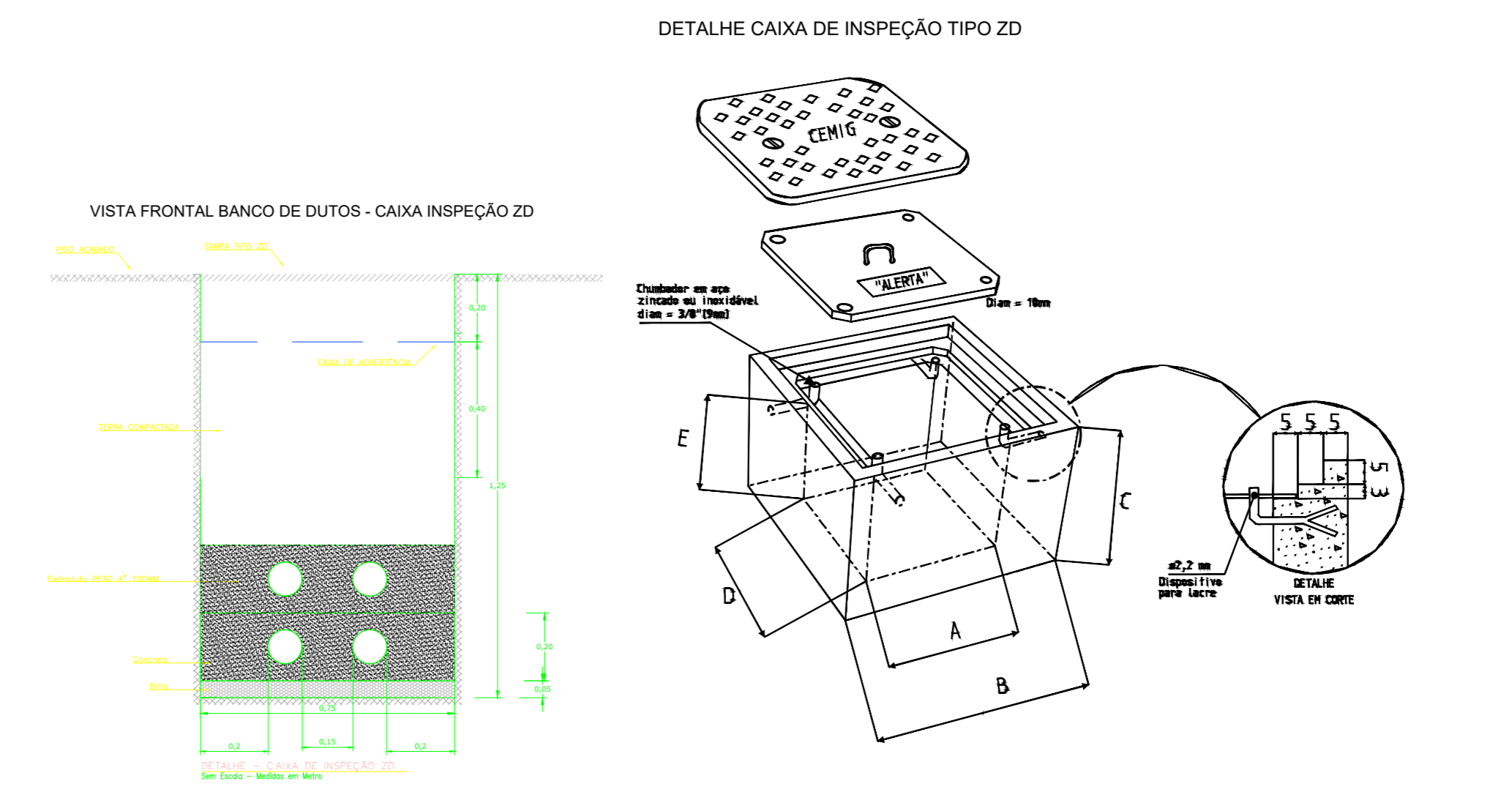
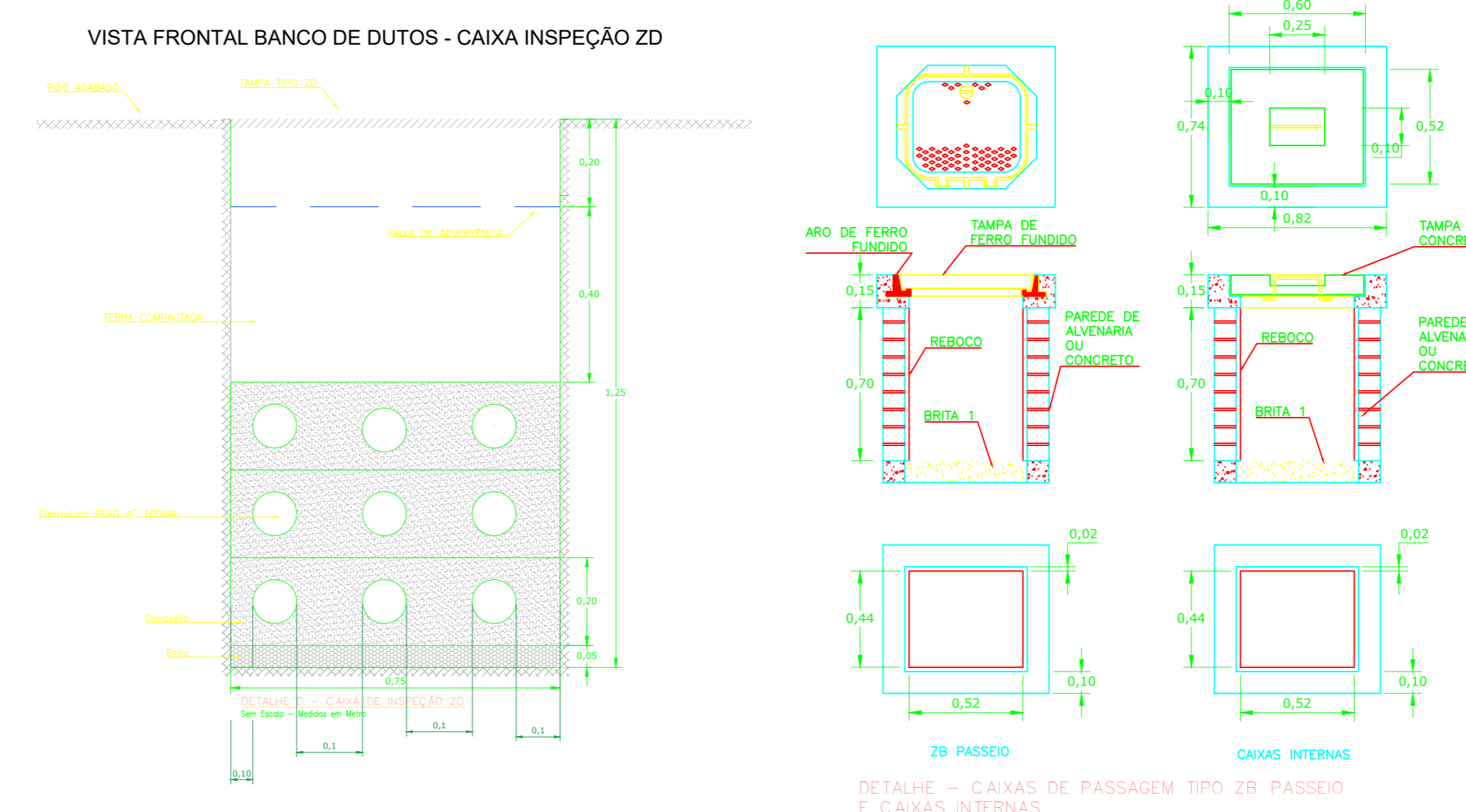
Elétrica (Alimentação prédio didático)	
---	Piso
Elétrica (Elétrica - entrada de energia)	
---	Piso
Cabeamento (Lógica)	
---	Piso

Legenda detalhada - Entrada de energia

Caixa de passagem 400x400x400 no piso	
Caixa de passagem - embutir	
Alvenaria	1pç
400x400x400mm	
Tampa 400x400x50mm	1pç
Haste de aterramento - ver memorial	
Aterramento	
Conector tipo "U"	1pç
3/4"	
Haste de aterramento - cobreada	1pç
3/4" x 2,40m	
Quadro com transformador	
Quadro c/ transformador	1pç
Quadro metálico c/ transformador	
Quadro de distribuição	
Quadro distrib. chapa pintada - embutir	
Barr. trif., disj. geral - DIN (Ref. Moratori)	
Cap. 70 disj. unip. - In barr. 225A	1pç

- NOTAS**
- A EXECUÇÃO DEVE SEGUIR OS CRITÉRIOS DA NBR 5410.
 - A FAIXA ENTRE QUADROS OU ENTRE QUADROS E MEDIDORES DEVE SER EM COBRE COM ISOLAÇÃO EPR OU XLPE 1 kV.
 - A FAIXA DOS SISTEMAS QUE PASSAM PELA ÁREA EXTERNA DA EDIFICAÇÃO DEVE SER COBRE COM ISOLAÇÃO EPR OU XLPE 1 kV EM ELETRODUTOS PRAD.
 - A FAIXA DOS DEMAIS CIRCUITOS INTERNO A EDIFICAÇÃO PODEM SER CABOS EM COBRE E PODEM POSSUIR ISOLAÇÃO EM PVC 750 V.
 - TODOS OS CIRCUITOS QUE PASSAM POR ÁREA MOLHADA DEVEM SER PROTEGIDOS COM DR, MESMO QUE NÃO INDICADO NOS DIAGRAMAS.
 - CAIXAS DE CX1 A CX5 (INFRAESTRUTURA PARA REDE ELÉTRICA DE MÉDIA TENSÃO)
 - CAIXAS DE CX6 A CX8 (INFRAESTRUTURA PARA REDE DE ALIMENTAÇÃO EM BAIXA TENSÃO PARA O BLOCO DIDÁTICO)
 - CAIXAS DE CX9 A CX 15 (INFRAESTRUTURA PARA REDE DE LÓGICA)

- NOTAS GERAIS**
- ESTE PROJETO É PROPRIEDADE DO PROJETISTA REGISTRADO NO SELO. CONFORME LEI Nº. 5194/96 NÃO DEVE SER UTILIZADO PARA QUALQUER OUTRA FINALIDADE QUE NÃO SE RELACIONE COM A EXECUÇÃO DA PRESENTE EDIFICAÇÃO, SENDO TERMINANTEMENTE PEDIDA SUA COLOCAÇÃO A DISPOSIÇÃO DE TERCEIROS.
 - O PROJETISTA NÃO SE RESPONSABILIZA POR EVENTUAIS ALTERAÇÕES DESTE PROJETO DURANTE SUA EXECUÇÃO. QUALQUER MODIFICAÇÃO, O MESMO DEVE SER CONTACTADO.
 - ESTE PROJETO FOI BASEADO NO LAY-OUT E INFORMAÇÕES FORNECIDAS PELO ARQUITETO OU PROPRIETÁRIO.
 - QUALQUER MODIFICAÇÃO OU DÚVIDA DEVERÁ SER IMEDIATAMENTE COMUNICADA POR ESCRITO AO PROJETISTA.



- PARA ELABORAÇÃO DESSE PROJETO FORAM UTILIZADAS AS SEGUINTE NORMAS:**
- NBR 14039 - Instalações elétricas de média tensão de 1,0 a 36,2 Kv.
 - ND 5.3 - Fornecimento de Energia elétrica em Média Tensão rede de distribuição Aérea ou Subterrânea.
 - NBR 5410 - Instalações elétricas de baixa tensão.

UNIVERSIDADE FEDERAL DE ALFENAS - UNIFAL-MG
COORDENADORIA DE PROJETOS E OBRAS - CPO/Proplan

CONTEÚDO: PROJETO ELÉTRICO DE ENTRADA DE ENERGIA PRÉDIO "00" - UESC	LOCAL DA OBRA: Avenida Jovino Fernandes Sales, 2.600, Santa Clara - Alfenas/MG
PROPRIETÁRIO: UNIVERSIDADE FEDERAL DE ALFENAS / UNIFAL-MG CNPJ: 17.879.859/0001-15	TIPO DE PROJETO: PROJETO BÁSICO
CONTEÚDO DA PRANCHA: DESENHO DA ENTRADA DE ENERGIA DESENHO DO ATERRAMENTO	
- Planta de situação sem escala; - Folha A0	ASSINATURAS: PROPRIETÁRIO: UNIVERSIDADE FEDERAL DE ALFENAS / UNIFAL-MG CNPJ: 17.879.859/0001-15 RESPONSÁVEL TÉCNICO: AMANDA REGINA ALVES VIANA CREA: 234255/D ART nº: MG20243193717
APROVAÇÕES:	ÁREAS: TOTAL: 12038m²
ESCALA: INDICADA	DATA: 30/09/2024
FOLHA: 02	OBSERVAÇÕES: SOLICITO QUE A EXECUÇÃO DO PROJETO NÃO SEJA FEITA SEM A PRESENCIA DO PROJETISTA REGISTRADO NO SELO. O SELO DE APROVAÇÃO RECEBIDA EM SUO TOPO DEVE SER MANTIDA SEM A MENÇÃO AUTORIZAÇÃO DO AUTOR.
DESENHO: AMANDA REGINA ALVES VIANA	PRANCHA: 01/02