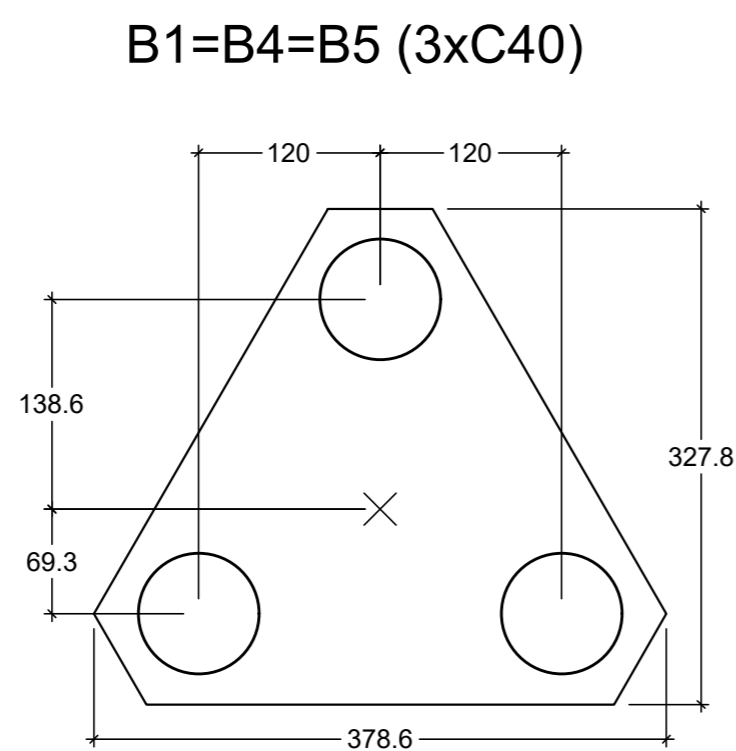


PLANTA DE LOCAÇÃO
ESCALA: 1:50

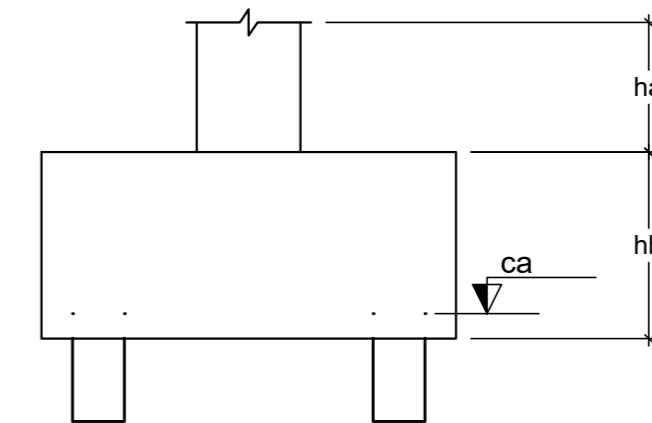


LEGENDA DOS BLOCOS
ESCALA: 1:25

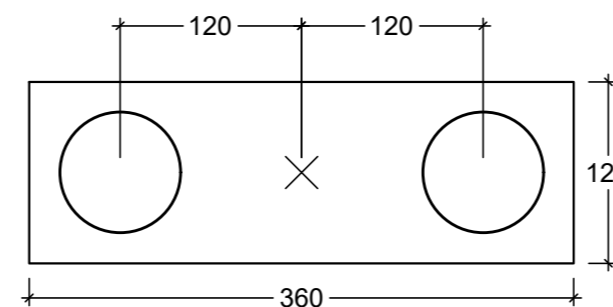
Nome	Seção (cm)	Carga Máx. (tf)	Carga Mín. (tf)	Pilar				Fundação				Bloco	
				Mx Máximo (kgf.m)		My Máximo (kgf.m)		Lado B (cm)	Lado H (cm)	h0 / ha (cm)	h1 / hb (cm)	ne	Estaca
				Positivo	Negativo	Positivo	Negativo						
P1	20x40	40.6	-1.2	2600	-4500	400	-1000	189	164	0	75	3	C40
P2	20x40	41.7	7.6	1100	-1400	1200	-1800	180	60	0	65	2	C40
P3	20x40	49.9	27.6	1700	-2100	2800	-3200	180	60	0	65	2	C40
P4	20x40	53.9	21.2	1400	-1300	1900	-1000	189	164	0	75	3	C40
P5	20x40	40.8	-1.5	4600	-2700	400	-1000	189	164	0	75	3	C40
P6	20x40	41.8	7.8	1500	-1000	1200	-1800	180	60	0	65	2	C40
P7	20x40	49.9	27.6	2000	-1800	2900	-3200	180	60	0	65	2	C40

Os esforços indicados nesta tabela são os valores máximos obtidos pela envoltória de todas as combinações definidas para as fundações. Para análises complementares, deve-se consultar o relatório de esforços na fundação, que apresenta os valores calculados para cada combinação.

Estacas		
Nome	d (cm)	Quantidade
C40	40.00	17



B2=B3=B6=B7 (2xC40)



PROJETO ESTRUTURAL
PRÉDIO O - SEDE

LOCAÇÃO DOS BLOCOS

PLANTA DE LOCAÇÃO

Escala: 1/50

Desenho:

Revisão: 0

Data: 11/01/2024

Unidade: cm

DESENHO

01

FOLHA

01/01