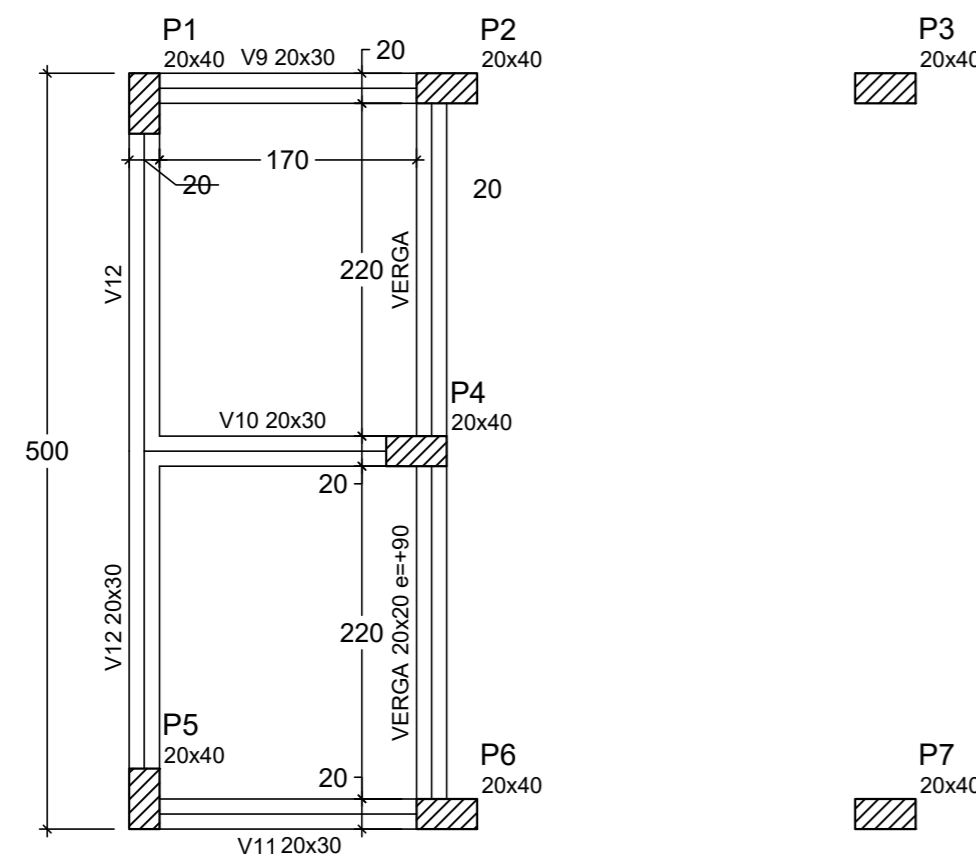


FORMAS - TERCEIRA PARADA (NÍVEL +600)
ESCALA: 1:50

Vigas			
Nome	Seção (cm)	Elevação (cm)	Nível (cm)
V1	20x40	0	600
V2	20x40	0	600
V3	20x40	0	600
V4	20x40	0	600
V5	20x40	0	600
V6	20x40	0	600
V7	20x50	0	600
V8	40x40	0	600

Lajes					
Nome	Tipo	Altura (cm)	Elevação (cm)	Nível (cm)	Sobrecarga (kgf/m ²)
L1	Maciça	12	0	600	455
L2	Maciça	12	0	600	455

Características dos materiais	
fck (kgf/cm ²)	Ecs (kgf/cm ²)
350	294029



FORMAS - NÍVEL +450
ESCALA: 1:50

Vigas			
Nome	Seção (cm)	Elevação (cm)	Nível (cm)
V9	20x30	0	450
V10	20x30	0	450
V11	20x30	0	450
V12	20x30	0	450
VERGA	20x20	90	540

Características dos materiais	
fck (kgf/cm ²)	Ecs (kgf/cm ²)
350	294029

Legenda dos pilares	
	Pilar que nasce
	Pilar que passa
	Pilar que morre

Carregamentos previstos [kgf/m ²]		
LOCAL	PERMANENTE	ACIDENTAL
CORREDOR	150	300

PROJETO ESTRUTURAL
 PRÉDIO O - SEDE

PLANTAS DE FORMA

TERCEIRA PARADA
NÍVEIS +450 E +600

Escala: 1/50

Desenho:

Revisão: 0

Data: 30/01/2024

Unidade: cm

DESENHO

01

FOLHA

04/10

UNIVERSIDADE FEDERAL DE ALFENAS
 Rua Gabriel Monteiro da Silva, 700 - Centro
 CEP: 37130-001 - Alfenas-MG
<http://www.unifal-mg.edu.br>