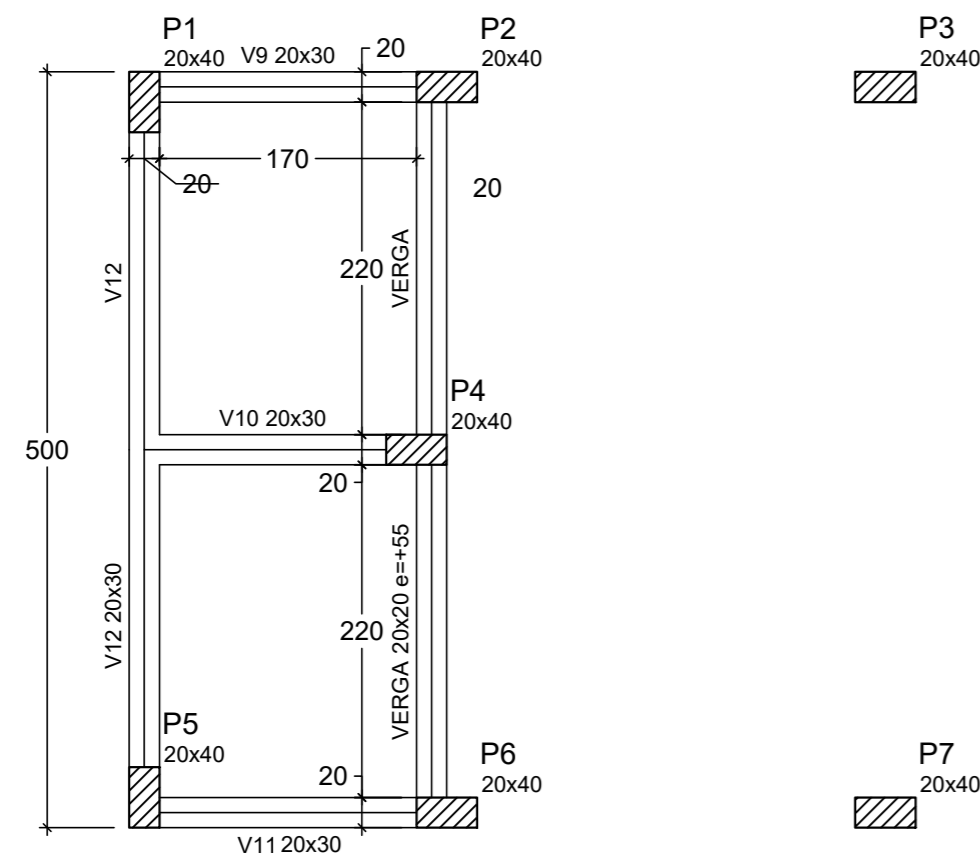


FORMAS - QUARTA PARADA (NÍVEL +970)
ESCALA: 1:50

Vigas			
Nome	Seção (cm)	Elevação (cm)	Nível (cm)
V1	20x40	0	970
V2	20x40	0	970
V3	20x40	0	970
V4	20x40	0	970
V5	20x40	0	970
V6	20x40	0	970
V7	20x40	0	970
V8	40x40	0	970

Lajes					
Nome	Tipo	Altura (cm)	Elevação (cm)	Nível (cm)	Sobrecarga (kgf/m ²)
L1	Maciça	12	0	970	455
L2	Maciça	12	0	970	455

Características dos materiais	
fck (kgf/cm ²)	Ecs (kgf/cm ²)
350	294029



FORMAS - NÍVEL +785
ESCALA: 1:50

Vigas			
Nome	Seção (cm)	Elevação (cm)	Nível (cm)
V9	20x30	0	785
V10	20x30	0	785
V11	20x30	0	785
V12	20x30	0	785
VERGA	20x20	55	840

Características dos materiais	
fck (kgf/cm ²)	Ecs (kgf/cm ²)
350	294029

Legenda dos pilares	
	Pilar que nasce
	Pilar que passa
	Pilar que morre

Carregamentos previstos [kgf/m ²]		
LOCAL	PERMANENTE	ACIDENTAL
CORREDOR	150	300

PROJETO ESTRUTURAL
 PRÉDIO O - SEDE

PLANTAS DE FORMA

QUARTA PARADA
NÍVEIS +785 E +970

Escala: 1/50

Desenho:

Revisão: 0

Data: 30/01/2024

Unidade: cm

DESENHO

01

FOLHA

05/10

UNIVERSIDADE FEDERAL DE ALFENAS
 Rua Gabriel Monteiro da Silva, 700 - Centro
 CEP: 37130-001 - Alfenas-MG
<http://www.unifal-mg.edu.br>