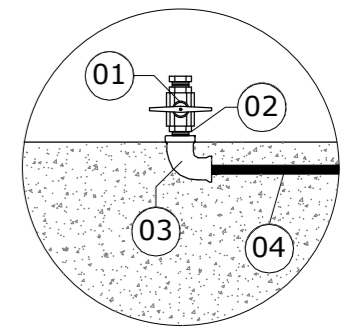


01 4º PVM. CLÍNICO
ESCALA 1:125

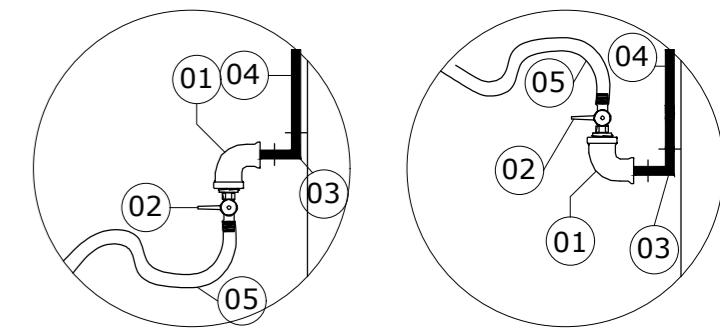
LEGENDA	
ITEM	DESCRIÇÃO
—	TUBULAÇÃO VÁCUO
- - -	TUBULAÇÃO VÁCUO ENTERRADA OU NO CONTRAPISO
—	TUBULAÇÃO DE GLP
- - -	TUBULAÇÃO DE GLP ENTERRADA OU NO CONTRAPISO
—	TUBULAÇÃO AR COMPRIMIDO
- - -	TUBULAÇÃO AR COMPRIMIDO ENTERRADA OU NO CONTRAPISO

LEGENDA DE PONTOS HIDRÁULICOS	
ITEM	DESCRIÇÃO
VC	VC = VÁCUO
AC	AC = AR COMPRIMIDO
AF	AF = ÁGUA FRIA
GL	GL = GLP (GÁS LIQUEFEITO DE PETRÓLEO)
E	E = ESGOTO
—	RALO LINEAR
—	TUBULAÇÃO QUE SOBE
—	TUBULAÇÃO QUE DESCE
—	CURVA 90°
—	CONEXÃO "T" OU "Y"
—	FILTRO
—	ITEM PLANILHA/LEGENDA
—	FILTRO



POS	DESCRIÇÃO
01	VÁLVULA BORBOLETA - Ø3/4" F-F
02	NIPLE DUPLO 3/4" BPS - GALVANIZADO
03	COTOVELO 90° MACHO - 1" X Ø3/4"
04	TUBO DE PEAD - Ø1"

PONTO DE CONSUMO
NO PISO (CADEIRAS)
ESCALA: S/ ESC.



POS	DESCRIÇÃO
01	COTOVELO 90° MACHO - 32mm X Ø1/2"
02	VÁLVULA RETA - EMETTI - Ø1/2" F-M
03	COTOVELO 90° DE PRENSAR - Ø32mm
04	TUBO DE PEX - Ø32mm
05	ENGATE FLEX. C/ EM LATAO Ø1/2 F-F 0,8m

PONTO DE CONSUMO.
CAPELA / BANCADA
ESCALA: S/ ESC.