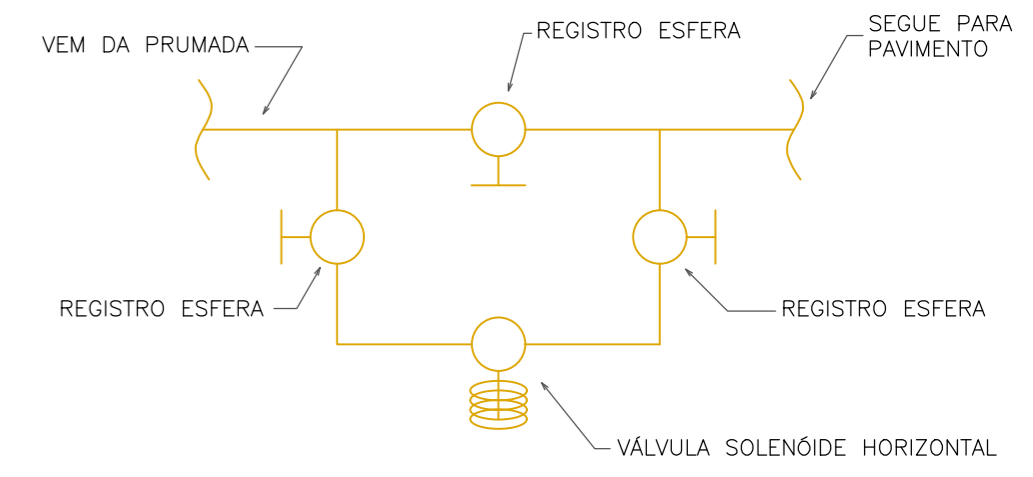


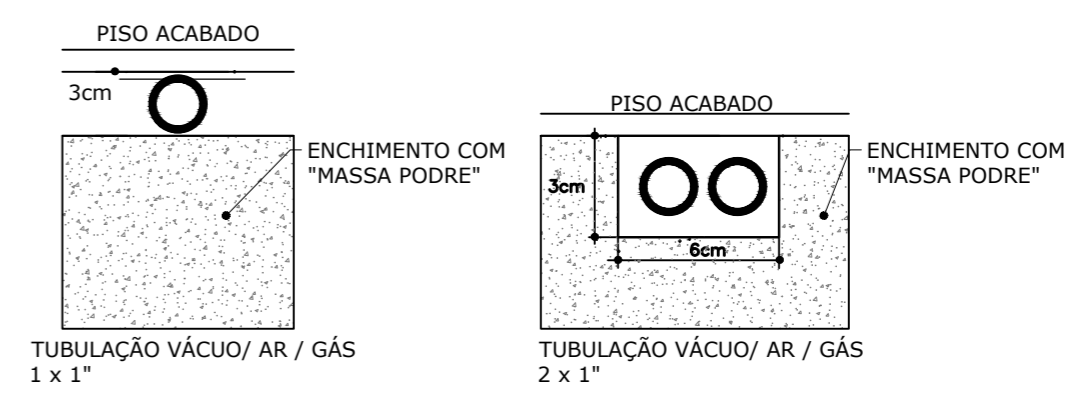
LEGENDA	
ITEM	DESCRIÇÃO
—	TUBULAÇÃO VÁCUO
- - -	TUBULAÇÃO VÁCUO ENTERRADA OU NO CONTRAPISO
—	TUBULAÇÃO DE GLP
- - -	TUBULAÇÃO DE GLP ENTERRADA OU NO CONTRAPISO
—	TUBULAÇÃO AR COMPRIMIDO
- - -	TUBULAÇÃO AR COMPRIMIDO ENTERRADA OU NO CONTRAPISO

LEGENDA DE PONTOS HIDRÁULICOS	
ITEM	DESCRIÇÃO
VC	VC = VÁCUO
AC	AC = AR COMPRIMIDO
AF	AF = ÁGUA FRIA
GL	GL = GLP (GÁS LIQUEFEITO DE PETRÓLEO)
E	E = ESGOTO
—	RAIO LINEAR
○	TUBULAÇÃO QUE SOBE
⊖	TUBULAÇÃO QUE DESCE
⊘	CURVA 90°
T	CONEXÃO "T" OU "Y"
◇	FILTRO
A	ITEM PLANILHA/LEGENDA
F	FILTRO



02 ESQUEMA UNIFILAR
BY-PASS PARA SOLENÓIDE
ESCALA: S/ ESC.

01 5º PVM. CLÍNICO
ESCALA 1:125



03 DET- TUBULAÇÕES EMBUTAS
NA LAJE.
ESCALA: S/ ESC.