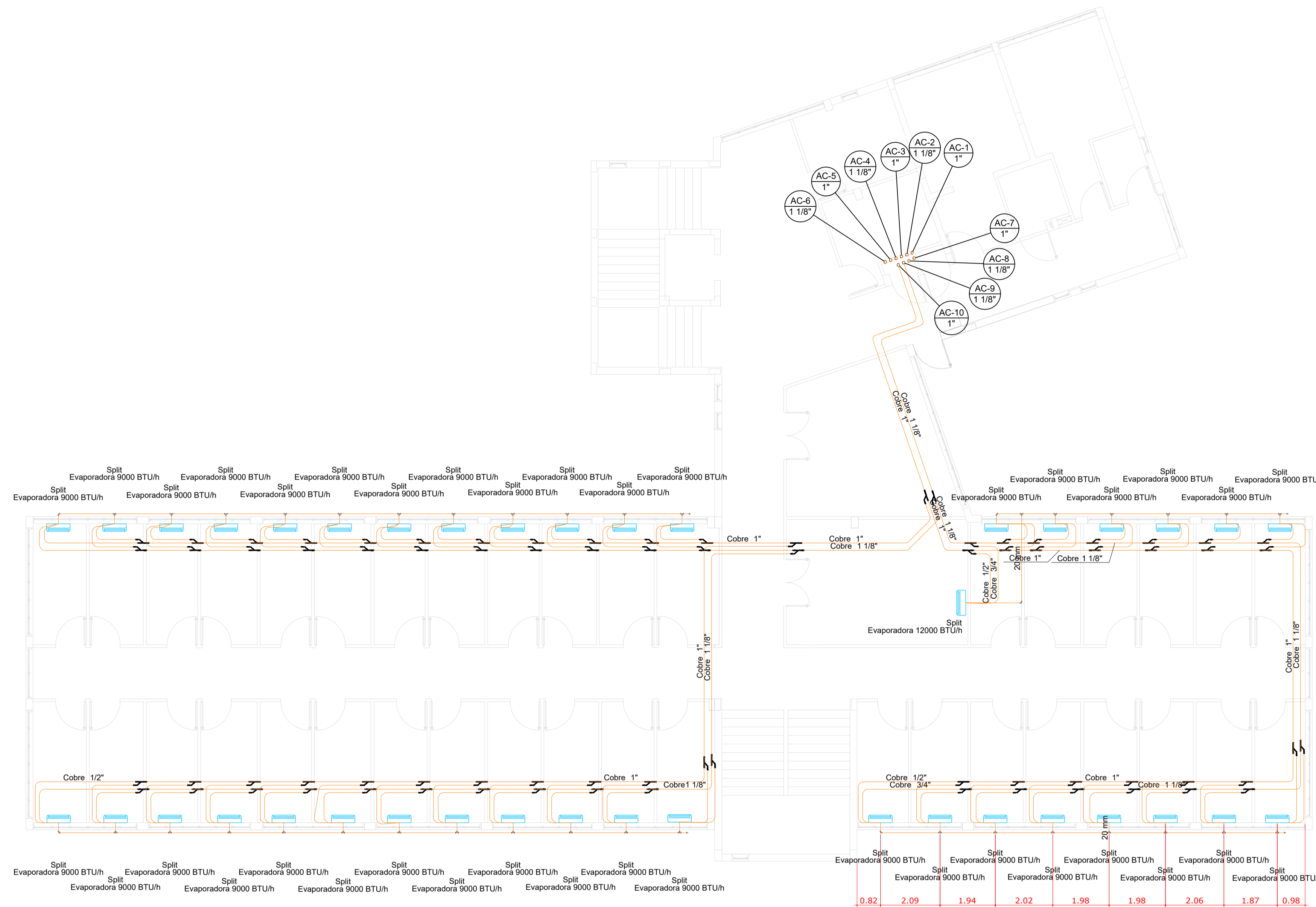


Legenda detalhada - Piso 5	
Evaporadora split 12000 BTU/h	
Equipamentos Ar condicionado	
Evaporadora Split 12000 BTU/h	1pc
Evaporadora split 9000 BTU/h	
Equipamentos Ar condicionado	
Evaporadora Split 9000 BTU/h	1pc

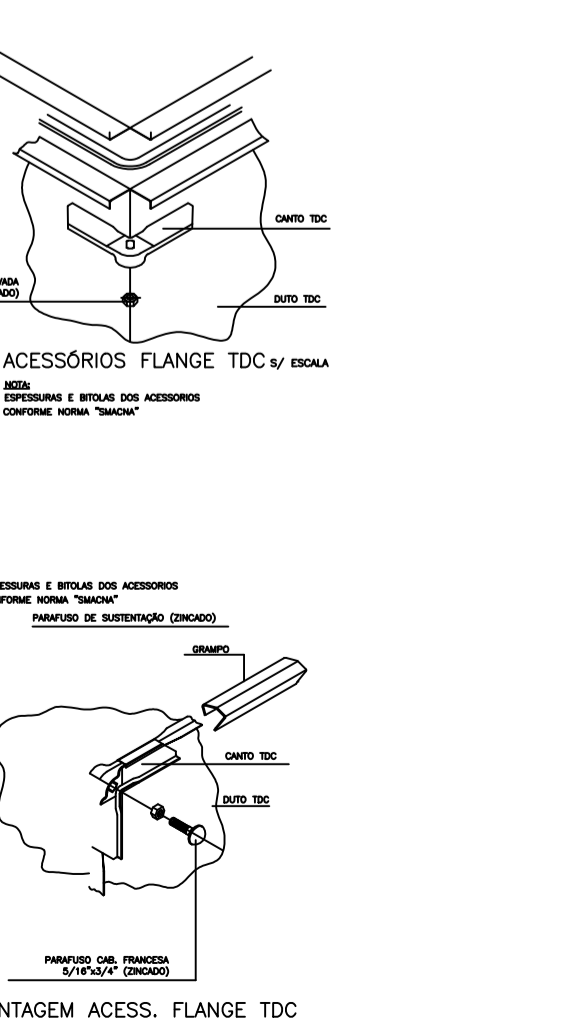
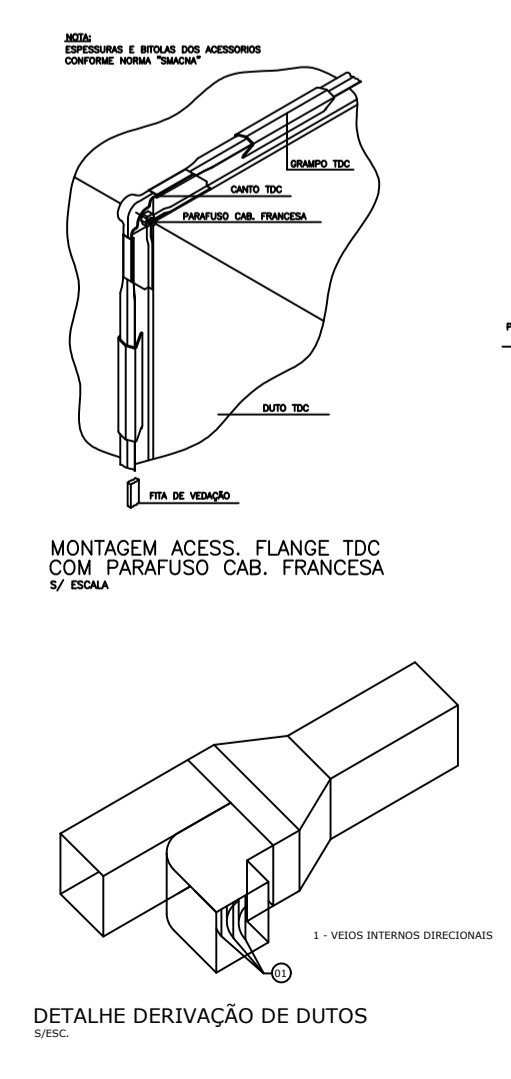
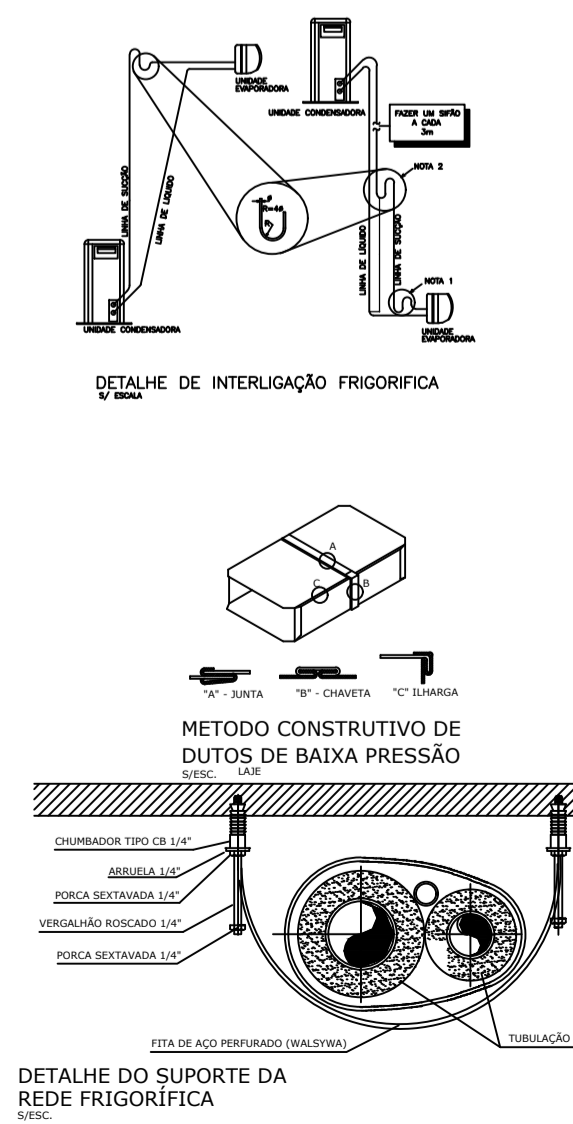
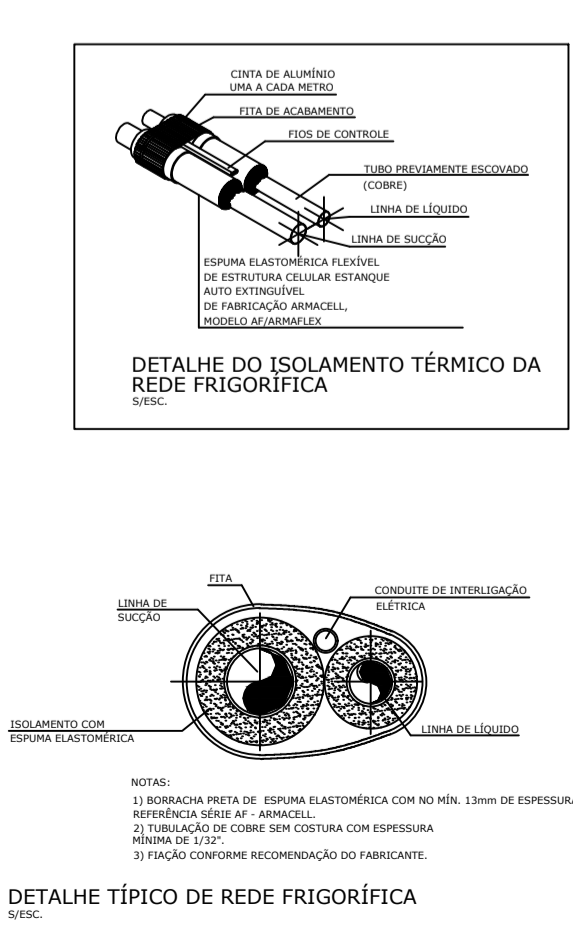
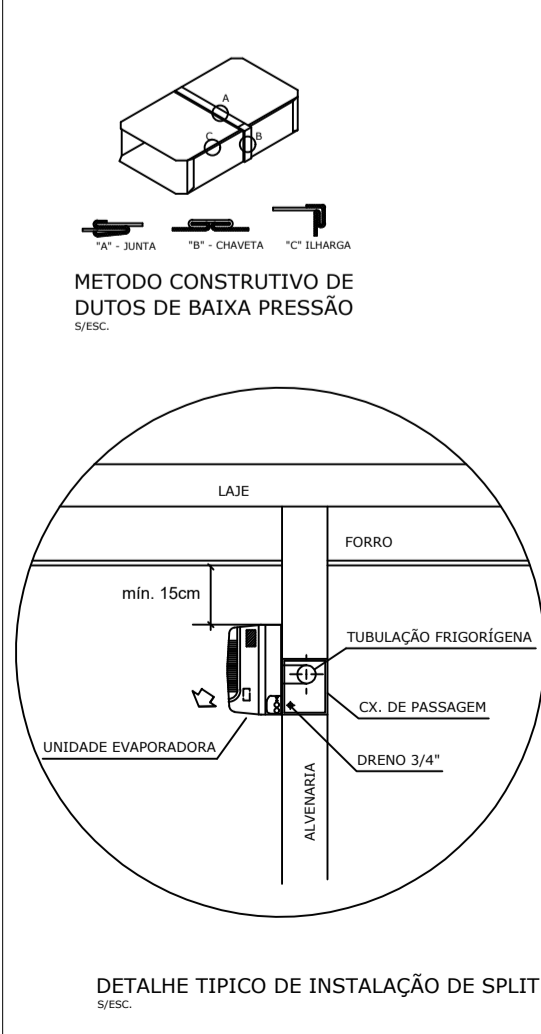
Lista de materiais - Piso 5	
Climatização	
Condutos Ar condicionado	
Tubo Isolante Esponjoso	
1 1/8"	111.31 m
1"	115.94 m
1/2"	116.61 m
3/4"	111.64 m
Tubo de cobre flexível	
1 1/8"	111.31 m
1"	115.94 m
1/2"	116.61 m
3/4"	111.64 m
Equipamentos Ar condicionado	
Evaporadora Split 12000 BTU/h	1 pc
9000 BTU/h	38 pc
Refinnet	
Conexão cobre Y	76 pc
PVC rígido soldável	
Joelho 90° soldável	
20 mm	5 pc
Tubos	
20 mm	86.35 m
Tê 90 soldável	
20 mm	35 pc

NOTAS

- 01 - TODOS EQUIPAMENTOS SERÃO APOIADOS SOBRE AMORTECEDORES DE VIBRAÇÃO DO TIPO BORRACHA E/OU MOLA O NÚMERO, A POSIÇÃO E TIPOS DOS AMORTECEDORES SERÃO DEFINIDOS PELO FABRICANTE DO EQUIPAMENTO E MATERIAL.
- 02 - TUBOS DA LINHA FRIGORÍFICA ISOLADOS COM BORRACHA ELASTOMÉRICA COM ESPESURA CONFORME TABELA DA ARMACELL AF CLASSE M.
- 03 - CONFIRMAR MEDIDAS NA OBRA.
- 04 - PREVER UM CAIMENTO MÍNIMO DE 3% NA TUBULAÇÃO DE DRENAGEM. A REDE DEVE SER SIFONADA E ISOLADA POR TUBO ESPONJOSO 19mm DE ESPESURA.
- 05 - DEVIDO A DIFERENÇA TÉCNICAS ENTRE FABRICANTES, NO MOMENTO DA INSTALAÇÃO DEVE SER VERIFICADO POSSIBILIDADE DE COMPATIBILIDADE DA INSTALAÇÃO ATUAL.
- 06 - REDE DE DRENAGEM (NÃO SERÁ PERMITIDO DESCARTE EM ESGOTO).
- 07 - TUBULAÇÃO DE COBRE LISO SEM COSTURA COM PAREDE DE ESPESURA MÍNIMA DE PAREDE 1/32" E A PARTIR DE TUBULAÇÃO COM BITOLA >= 5/8" PAREDE COM ESPESURA MÍNIMA DE 1/16".
- 08 - UTILIZAR A MARCA DE EQUIPAMENTO ESPECIFICADA EM PROJETO. SE NECESSÁRIO A SUBSTITUIÇÃO POR OUTRA, DEVERÁ SER INFORMADO À EQUIPE PROJETISTA PARA VALIDAÇÃO.
- 09 - DEVERÃO SER SEGUIDOS OS PARÂMETROS DE INSTALAÇÃO DOS FABRICANTES SELECIONADOS, TAIS COM DISTÂNCIA MÁXIMA DE LINHA FRIGORÍFICA, ESPAÇO PARA MANUTENÇÃO, AFASTAMENTO MÍNIMO DAS PAREDES E ENTRE EQUIPAMENTOS, BITOLA DAS TUBULAÇÕES, SIFÃO, ETC.
- 10 - DIMENSÕES ADOTADAS EM METROS, SALVO INDICADAS.
- 11 - UNIDADES ENTRE PARÊNTESES RELACIONA VAZÃO COM UNIDADE m³/h.



01 ACADÊMICO - 5º PAVIMENTO
ESCALA 1:100



CARACTERÍSTICAS TÉCNICAS DOS EQUIPAMENTOS TIPO HI-WALL (VRF/MRV)		
TAG	EVAPORADORA SPLIT 9000BTU/h	EVAPORADORA SPLIT 12000BTU/h
FABRICANTE DE REFERÊNCIA	DAIKIN	DAIKIN
MODELO EVAPORADORA	FXAQ25AVM	FXAQ32AVM
MODELO CONDENSADORA	-----	-----
CAPACIDADE (BTU/H)	9.600	12.300
FLUIDO REFRIGERANTE	R-410A	R-410A
DADOS ELÉTRICOS	40W 220V 1Ø 60HZ*	50W 220V 1Ø 60HZ*
PESO (KG)	12 UE	12 UE
QUANTIDADE	38	01

UNIFAL-MG
COORDENADORIA DE PROJETOS E OBRAS - CPO/Proplan

CONTEÚDO: PROJETO AR CONDICIONADO E VENTILAÇÃO BLOCO DIDÁTICO - PRÉDIO "O" - ODONTO

LOCAL DA OBRA: UNIDADE EDUCACIONAL SANTA CLARA

PROPRIETÁRIO: UNIVERSIDADE FEDERAL DE ALFENAS / UNIFAL-MG
CNPJ: 17.879.859/0001-15

TIPO DE PROJETO: PROJETO BÁSICO

CONTEÚDO DA PRANCHA: PLANTA BAIXA QUINTO PAVIMENTO ACADEMICO, LOCAÇÃO DE EQUIPAMENTOS E TRAÇADO DE TUBULAÇÃO.

ÁREAS:

ASSINATURAS:
PROPRIETÁRIO:
UNIVERSIDADE FEDERAL DE ALFENAS / UNIFAL-MG
CNPJ: 17.879.859/0001-15

RESPONSÁVEL TÉCNICO:
ENG. JOÃO GUSTAVO P. ESTEVES
CREA: 288.081MG

ESCALA: INDICADA

DATA: JULHO DE 2024

OBSERVAÇÕES: DETALHADO QUE A EXECUÇÃO DO PROJETO NÃO IMPLICA POR PARTE DA PREFEITURA DO DIREITO DE PROPRIEDADE DO TERRENO. DIREITOS AUTORAIS RESERVADOS PELA LEI Nº 10.676 DE 1997. REPRODUÇÃO PROIBIDA EM SEU TODO OU EM PARTES SEM A EXPRESSA AUTORIZAÇÃO DO AUTOR.

PRANCHA: 05/15