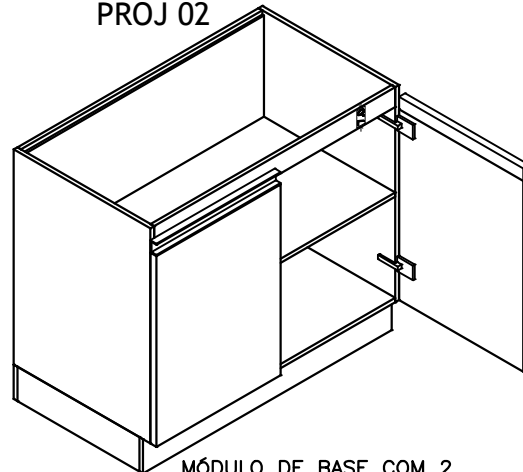


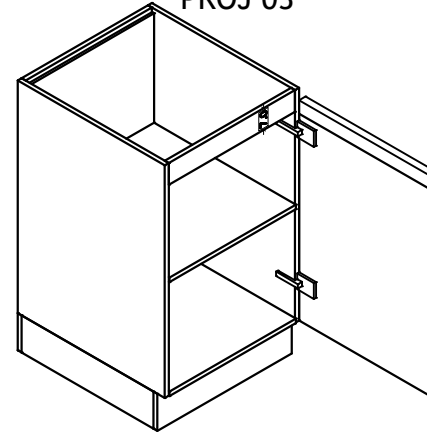
PROJ 01

MÓDULO DE BASE
GAVETEIRO C/ 4 GAVETAS
(50X55X87CM) (ITEM 1)



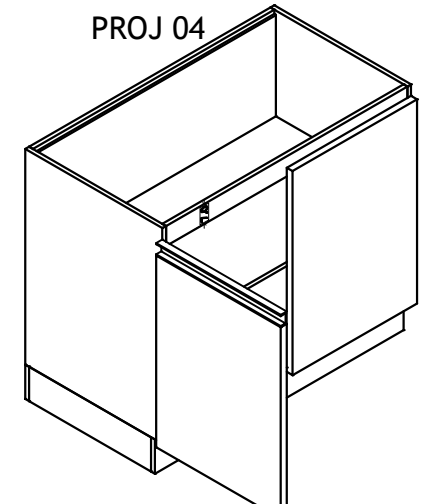
PROJ 02

MÓDULO DE BASE COM 2
PORTAS PARA BANCADA
DE PAREDE
(100X55X87CM) (ITEM 2)



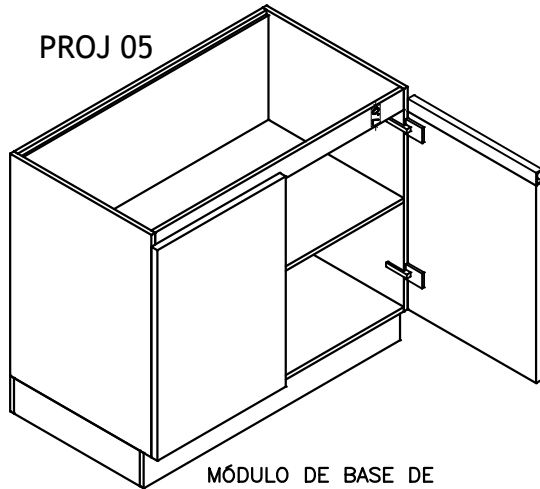
PROJ 03

MÓDULO DE BASE COM 1
PORTA PARA BANCADA DE
PAREDE (50X55X87CM)
(ITEM 3)



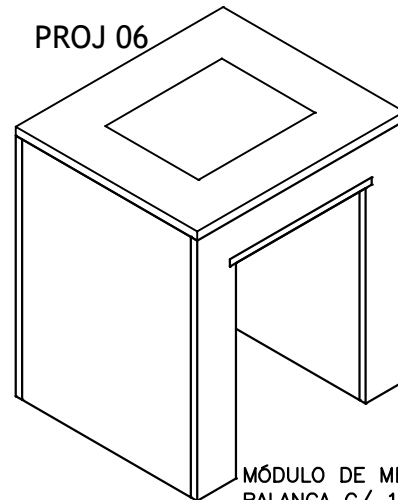
PROJ 04

MÓDULO DE BASE DE
CANTO LADO DIREITO COM
1 PORTA (100X55X87CM)
(ITEM 4)



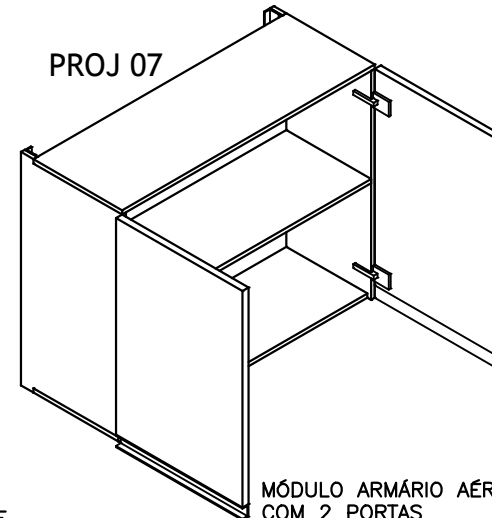
PROJ 05

MÓDULO DE BASE DE
CANTO LADO ESQUERDO
COM 1 PORTA
(100X55X87CM) (ITEM 5)



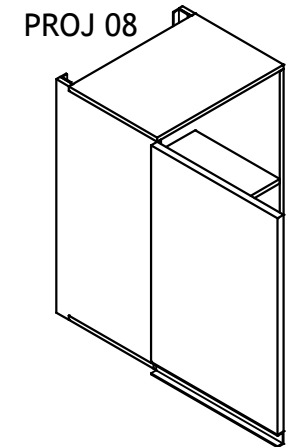
PROJ 06

MÓDULO DE MESA PARA
BALANÇA C/ 1 PONTO DE
PESAGEM (80X70X90CM)
(ITEM 6)



PROJ 07

MÓDULO ARMÁRIO AÉREO
COM 2 PORTAS
(100X80X40CM) (ITEM 7)



PROJ 08

MÓDULO ARMÁRIO AÉREO COM 1
PORTA (50X80X40CM) (ITEM 8)

NOTAS:

DESENHO:	SILVIO
DE ACORDO:	
CONTEÚDO:	DETALHAMENTO MOBILIÁRIO DE LABORATÓRIO - UNIFAL

DESENHO:	SILVIO
DE ACORDO:	

DMPBE - DIVISÃO DE MANUTENÇÃO PREDIAL E DE BENS MÓVEIS E EQUIPAMENTOS	
OBJETO: MÓVEIS PARA LABORATÓRIOS	
UNIDADE: DI - SEDE	
LOCAL / PRÉDIO: CAMPI UNIFAL	
SOLICITAÇÃO Nº:	

Unifal MG
Universidade Federal de Alfenas

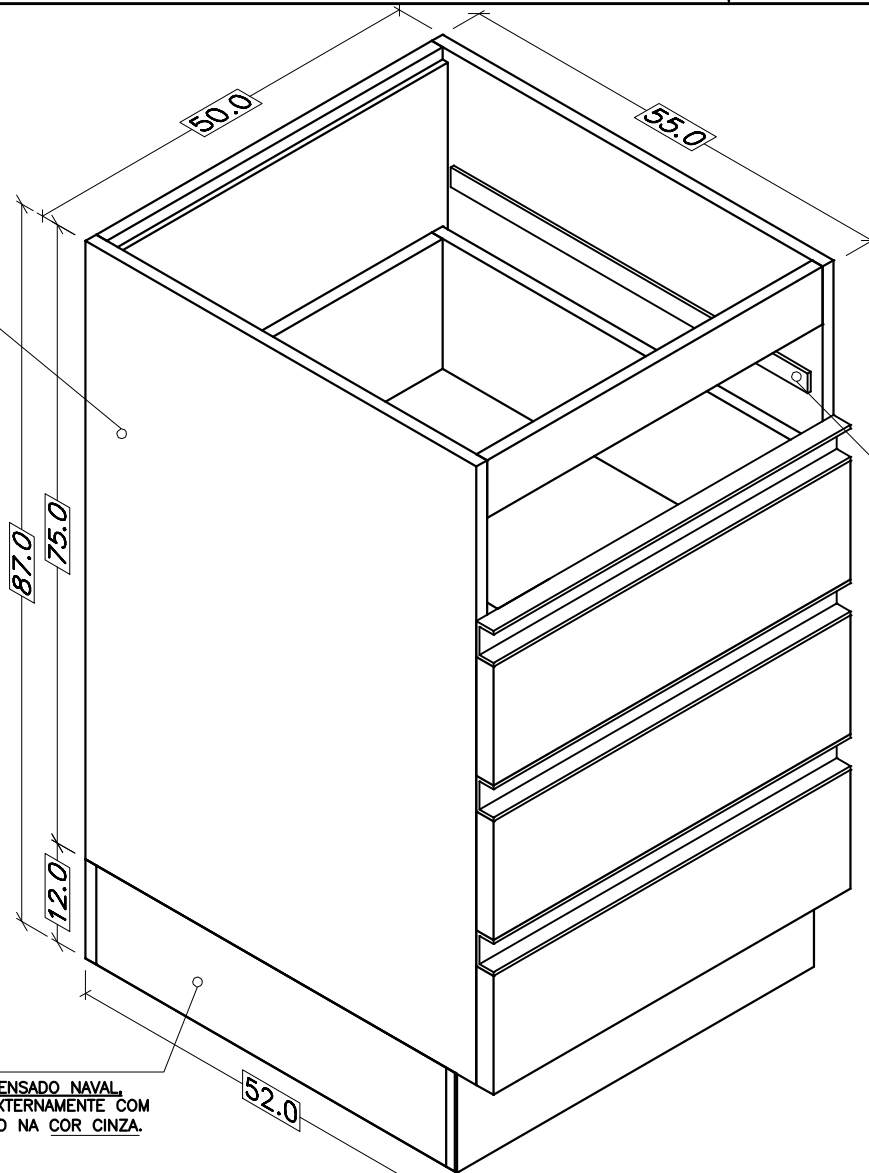
VERSÃO:	A
FOLHA:	01/09
DATA:	SET/2019

EXECUTIVO

PROJ 01

MÓDULO GAVETEIRO

ESTRUTURA DEVERÁ SER INTEIRAMENTE FABRICADA EM COMPENSADO NAVAL 15mm, REVESTIDA EXTERNA E INTERNAMENTE EM LAMINADO MELAMÍNICO LISO TEXTURIZADO NA COR CINZA, COLADOS POR Prensagem Mecânica com Adesivo Especial de Contato, com Acabamento nos Quatro Lados. Seu travamento é feito com parafusos especiais tratados contra corrosão.



BASE DE APOIO

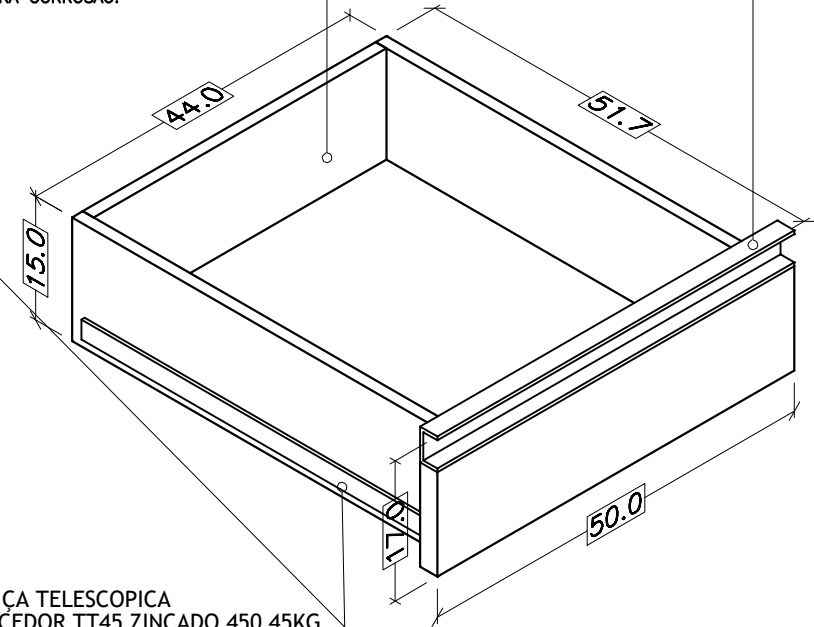
DEVERÁ SER FABRICADO EM COMPENSADO NAVAL, IMPERMEABILIZADO E REVESTIDO EXTERNAMENTE COM LAMINADO MELAMÍNICO TEXTURIZADO NA COR CINZA. A BASE DEVE SER REMOVÍVEL.

GAVETAS

AS LATERAIS, FUNDO E FRENTE DEVERÃO SER CONFECCIONADOS EM COMPENSADO NAVAL 15mm, REVESTIDOS INTERNA E EXTERNAMENTE EM LAMINADO MELAMÍNICO LISO E TEXTURIZADO RESPECTIVAMENTE, COLADOS POR Prensagem Mecânica com Adesivo Especial de Contato. A estrutura das gavetas tem travamento com parafusos especiais tratados contra corrosão.

PUXADORES - RM-101

DEVERÃO SER EM ALUMÍNIO NA COR NATURAL, DO TIPO CONTÍNUO E EMBUTIDO AO LONGO DA PORTA COM CAVAS ANATÔMICAS. PERFIL RM-101.



CORREDEIÇA TELESCÓPICA AMORTECEDOR TT45 ZINCADO 450 45KG

CORREDEIÇA TELESCÓPICA COM ABERTURA TOTAL DO COMPRIMENTO NOMINAL COM DESLIZAMENTO ATRAVÉS DE ESFERAS DE AÇO E FECHAMENTO SUAVE DAS GAVETAS, ATRAVÉS DE MOLAS E PISTÃO, PEÇA ÚNICA DE MONTAGEM LATERAL AUTOTRAVANTE NO FINAL DO CURSO ABERTO E TRAVAS NO FINAL DO CURSO QUE PERMITEM A RETIRADA DA GAVETA.

LISTA DE MATERIAIS

3,8 m² COMPENSADO 15mm REVESTIDO EM LAMINADO MELAMÍNICO
 2,0 ml PUXADOR DE ALUMÍNIO
 08 jg GUIAS LATERAIS (GAVETAS)

NOTAS:

DESENHO:	SILVIO
DE ACORDO:	
CONTEÚDO:	DETALHAMENTO MOBILIÁRIO DE LABORATÓRIO - UNIFAL

DESENHO:	SILVIO	DMPBE - DIVISÃO DE MANUTENÇÃO PREDIAL E DE BENS MÓVEIS E EQUIPAMENTOS OBJETO: MÓVEIS PARA LABORATÓRIOS UNIDADE: DI - SEDE LOCAL / PRÉDIO: CAMPI UNIFAL SOLICITAÇÃO Nº:
DE ACORDO:		
CONTEÚDO:	DETALHAMENTO MOBILIÁRIO DE LABORATÓRIO - UNIFAL	

Unifal MG
Universidade Federal de Alfenas

VERSÃO:	A
FOLHA:	02/09
DATA:	SET/2019

EXECUTIVO

PROJ 02

LISTA DE MATERIAIS

- 3,4 m² COMPENSADO 15mm REVESTIDO EM LAMINADO MELANIMICO
- 1,0 ml PUXADOR DE ALUMÍNIO
- 04 un DOBRADIÇAS METÁLICAS
- 04 un PINOS DE NYLON

MÓDULO DE 02 PORTAS

ESTRUTURA DEVERÁ SER INTEIRAMENTE FABRICADA EM COMPENSADO NAVAL 15mm, REVESTIDA EXTERNA E INTERNAMENTE EM LAMINADO MELAMÍNICO LISO TEXTURIZADO NA COR CINZA, COLADOS POR Prensagem Mecânica com Adesivo Especial de Contato, com Acabamento nos Quatro Lados. Seu Travamento é Feito com Parafusos Especiais Tratados Contra Corrosão.

BASE DE APOIO

DEVERÁ SER FABRICADO EM COMPENSADO NAVAL, IMPERMEABILIZADO E REVESTIDO EXTERNAMENTE COM LAMINADO MELAMÍNICO TEXTURIZADO NA COR CINZA. A BASE DEVE SER REMOVÍVEL.

NOTAS:

DESENHO:	SILVIO
DE ACORDO:	
CONTEÚDO:	DETALHAMENTO MOBILIÁRIO DE LABORATÓRIO - UNIFAL

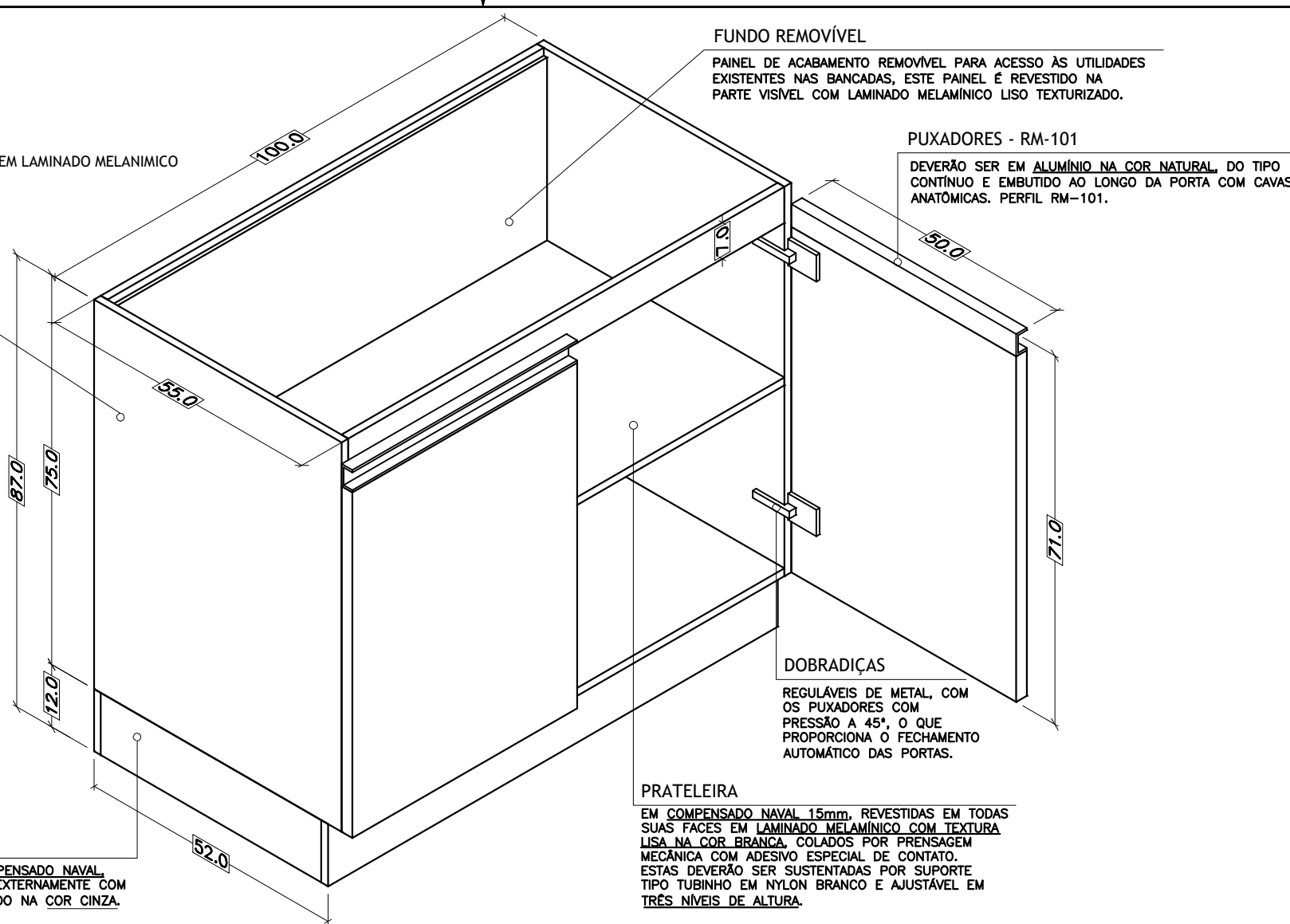
DESENHO:	SILVIO	DMPBE - DIVISÃO DE MANUTENÇÃO PREDIAL E DE BENS MÓVEIS E EQUIPAMENTOS OBJETO: MÓVEIS PARA LABORATÓRIOS UNIDADE: DI - SEDE LOCAL / PRÉDIO: CAMPI UNIFAL SOLICITAÇÃO Nº:
DE ACORDO:		
CONTEÚDO:	DETALHAMENTO MOBILIÁRIO DE LABORATÓRIO - UNIFAL	



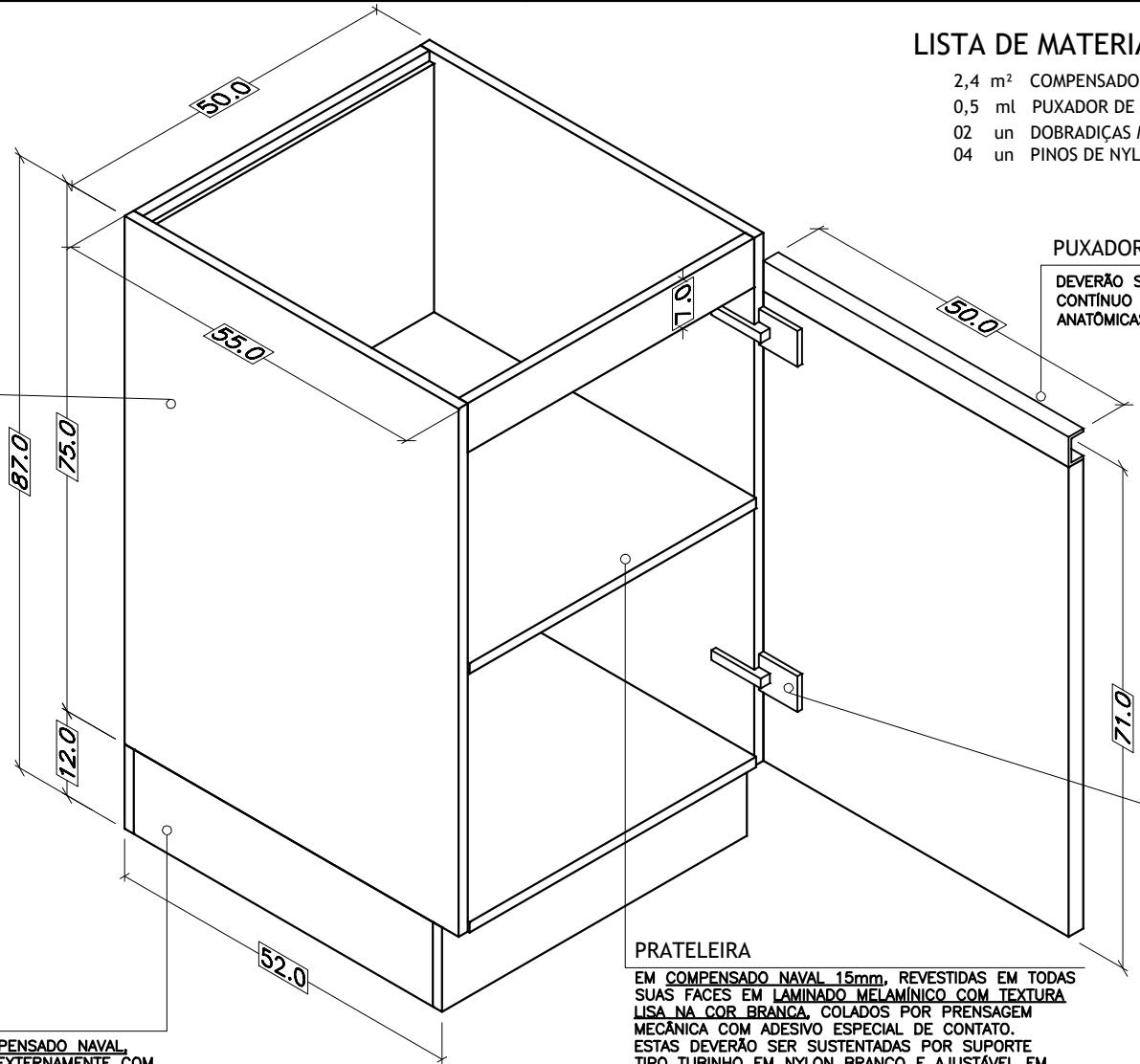
Unifal MG
Universidade Federal de Alfenas

VERSÃO:	A
FOLHA:	03/09
DATA:	SET/2019

EXECUTIVO



PROJ 03



LISTA DE MATERIAIS

- 2,4 m² COMPENSADO 15mm REVESTIDO EM LAMINADO MELANIMICO
- 0,5 ml PUXADOR DE ALUMÍNIO
- 02 un DOBRADIÇAS METÁLICAS
- 04 un PINOS DE NYLON

MÓDULO DE 01 PORTA

ESTRUTURA DEVERÁ SER INTEIRAMENTE FABRICADA EM COMPENSADO NAVAL 15mm, REVESTIDA EXTERNA E INTERNAMENTE EM LAMINADO MELAMÍNICO LISO TEXTURIZADO NA COR CINZA, COLADOS POR Prensagem Mecânica com Adesivo Especial de Contato, com Acabamento nos Quatro Lados. Seu Travamento é feito com Parafusos Especiais tratados contra Corrosão.

BASE DE APOIO

DEVERÁ SER FABRICADO EM COMPENSADO NAVAL IMPERMEABILIZADO E REVESTIDO EXTERNAMENTE COM LAMINADO MELAMÍNICO TEXTURIZADO NA COR CINZA. A BASE DEVE SER REMOVÍVEL.

PUXADORES - RM-101

DEVERÃO SER EM ALUMÍNIO NA COR NATURAL, DO TIPO CONTÍNUO E EMBUTIDO AO LONGO DA PORTA COM CAVAS ANATÔMICAS. PERFIL RM-101.


DOBRADIÇAS

REGULÁVEIS DE METAL, COM OS PUXADORES COM PRESSÃO A 45°, O QUE PROPORCIONA O FECHAMENTO AUTOMÁTICO DAS PORTAS.

PRATELEIRA

EM COMPENSADO NAVAL 15mm, REVESTIDAS EM TODAS SUAS FACES EM LAMINADO MELAMÍNICO COM TEXTURA LISA NA COR BRANCA, COLADOS POR Prensagem Mecânica com Adesivo Especial de Contato. ESTAS DEVERÃO SER SUSTENTADAS POR SUPORTE TIPO TUBINHO EM NYLON BRANCO E AJUSTÁVEL EM TRÊS NÍVEIS DE ALTURA.

NOTAS:

CONTEÚDO: DETALHAMENTO MOBILIÁRIO DE LABORATÓRIO - UNIFAL	DESENHO: SILVIO	DMPBE - DIVISÃO DE MANUTENÇÃO PREDIAL E DE BENS MÓVEIS E EQUIPAMENTOS		VERSÃO: A	EXECUTIVO
	DE ACORDO:			OBJETO: MÓVEIS PARA LABORATÓRIOS UNIDADE: DI - SEDE LOCAL / PRÉDIO: CAMPI UNIFAL SOLICITAÇÃO Nº:	

PROJ 04

LISTA DE MATERIAIS

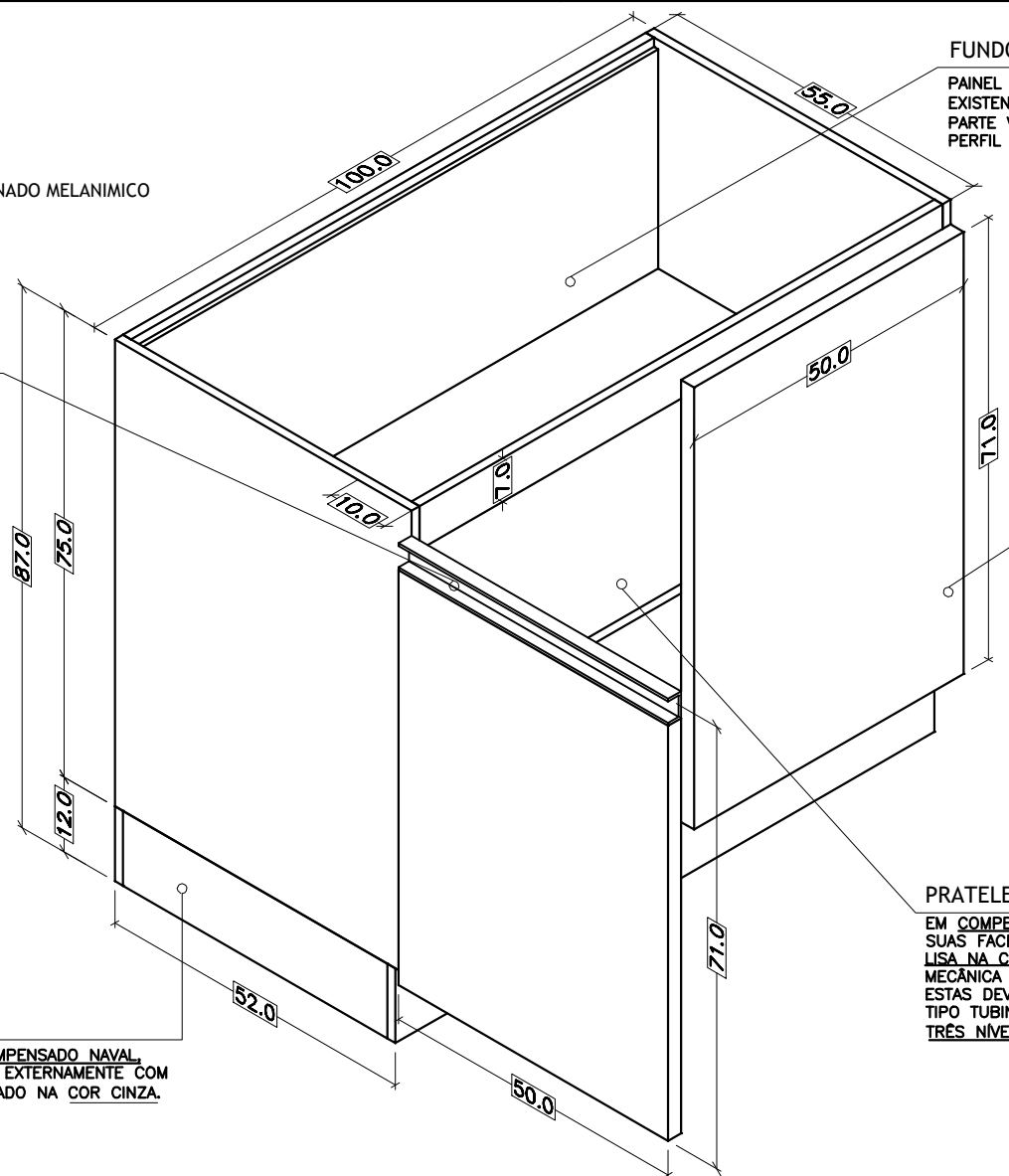
- 3,4 m² COMPENSADO 15mm REVESTIDO EM LAMINADO MELANIMICO
- 0,5 ml PUXADOR DE ALUMÍNIO
- 02 un DOBRADIÇAS METÁLICAS
- 04 un PINOS DE NYLON

PUXADORES - RM-101

DEVERÃO SER EM ALUMÍNIO NA COR NATURAL, DO TIPO CONTÍNUO E EMBUTIDO AO LONGO DA PORTA COM CAVAS ANATÔMICAS.

BASE DE APOIO

DEVERÁ SER FABRICADO EM COMPENSADO NAVAL, IMPERMEABILIZADO E REVESTIDO EXTERNAMENTE COM LAMINADO MELAMÍNICO TEXTURIZADO NA COR CINZA. A BASE DEVE SER REMOVÍVEL.



FUNDO REMOVÍVEL

PAINEL DE ACABAMENTO REMOVÍVEL PARA ACESSO ÀS UTILIDADES EXISTENTES NAS BANCADAS, ESTE PAINEL É REVESTIDO NA PARTE VISÍVEL COM LAMINADO MELAMÍNICO LISO TEXTURIZADO. PERFIL RM-101.

MÓDULO DE CANTO DIREITO 01 PORTA

ESTRUTURA DEVERÁ SER INTEIRAMENTE FABRICADA EM COMPENSADO NAVAL 15mm, REVESTIDA EXTERNA E INTERNAMENTE EM LAMINADO MELAMÍNICO LISO TEXTURIZADO NA COR CINZA, COLADOS POR Prensagem Mecânica com Adesivo Especial de Contato, com Acabamento nos Quatro Lados. Seu Travamento é Feito com Parafusos Especiais Tratados contra Corrosão.

PRATELEIRA

EM COMPENSADO NAVAL 15mm, REVESTIDAS EM TODAS SUAS FACES EM LAMINADO MELAMÍNICO COM TEXTURA LISA NA COR BRANCA, COLADOS POR Prensagem Mecânica com Adesivo Especial de Contato. ESTAS DEVERÃO SER SUSTENTADAS POR SUPORTE TIPO TUBINHO EM NYLON BRANCO E AJUSTÁVEL EM TRÊS NÍVEIS DE ALTURA.

NOTAS:

CONTEÚDO: DETALHAMENTO MOBILIÁRIO DE LABORATÓRIO - UNIFAL	DESENHO: SILVIO	DMPBE - DIVISÃO DE MANUTENÇÃO PREDIAL E DE BENS MÓVEIS E EQUIPAMENTOS		VERSÃO: A	EXECUTIVO
	DE ACORDO:			OBJETO: MÓVEIS PARA LABORATÓRIOS UNIDADE: DI - SEDE LOCAL / PRÉDIO: CAMPI UNIFAL	
SOLICITAÇÃO Nº:		DATA: SET/2019			

PROJ 05

LISTA DE MATERIAIS

- 3,4 m² COMPENSADO 15mm REVESTIDO EM LAMINADO MELANIMICO
- 0,5 ml PUXADOR DE ALUMÍNIO
- 02 un DOBRADIÇAS METÁLICAS
- 04 un PINOS DE NYLON

MÓDULO DE CANTO ESQUERDO 01 PORTA

ESTRUTURA DEVERÁ SER INTEIRAMENTE FABRICADA EM COMPENSADO NAVAL 15mm, REVESTIDA EXTERNA E INTERNAMENTE EM LAMINADO MELAMÍNICO LISO TEXTURIZADO NA COR CINZA, COLADOS POR Prensagem Mecânica com Adesivo Especial de Contato, com Acabamento nos Quatro Lados. Seu Travamento é Feito com Parafusos Especiais Tratados Contra Corrosão.

BASE DE APOIO

DEVERÁ SER FABRICADO EM COMPENSADO NAVAL, IMPERMEABILIZADO E REVESTIDO EXTERNAMENTE COM LAMINADO MELAMÍNICO TEXTURIZADO NA COR CINZA. A BASE DEVE SER REMOVÍVEL.

NOTAS:

CONTEÚDO: DETALHAMENTO MOBILIÁRIO DE LABORATÓRIO - UNIFAL
--

DESENHO: SILVIO
DE ACORDO:

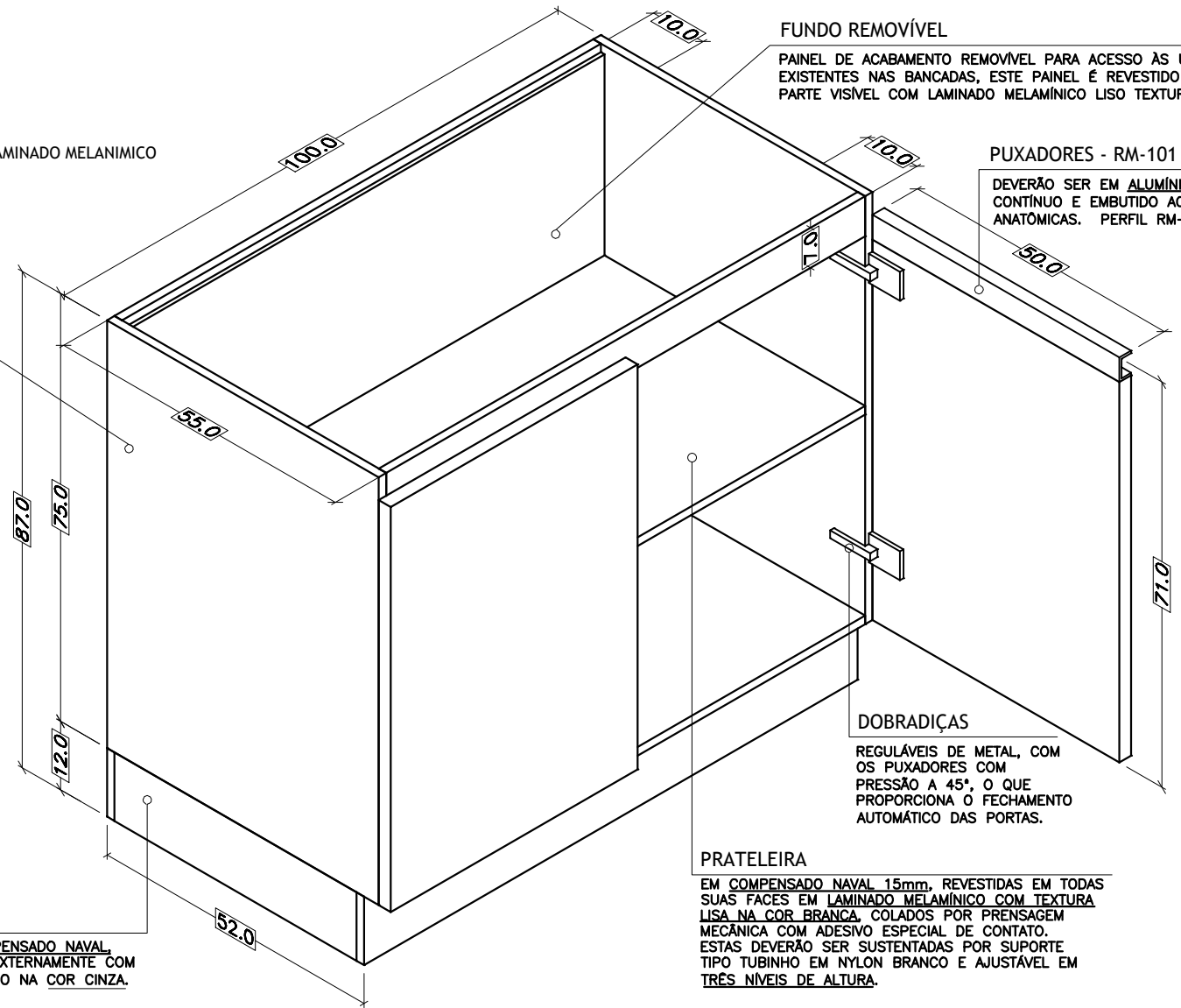
DMPBE - DIVISÃO DE MANUTENÇÃO PREDIAL E DE BENS MÓVEIS E EQUIPAMENTOS
OBJETO: MÓVEIS PARA LABORATÓRIOS
UNIDADE: DI - SEDE
LOCAL / PRÉDIO: CAMPI UNIFAL
SOLICITAÇÃO Nº:



Unifal MG
Universidade Federal de Alfenas

VERSÃO: A
FOLHA: 06/09
DATA: SET/2019

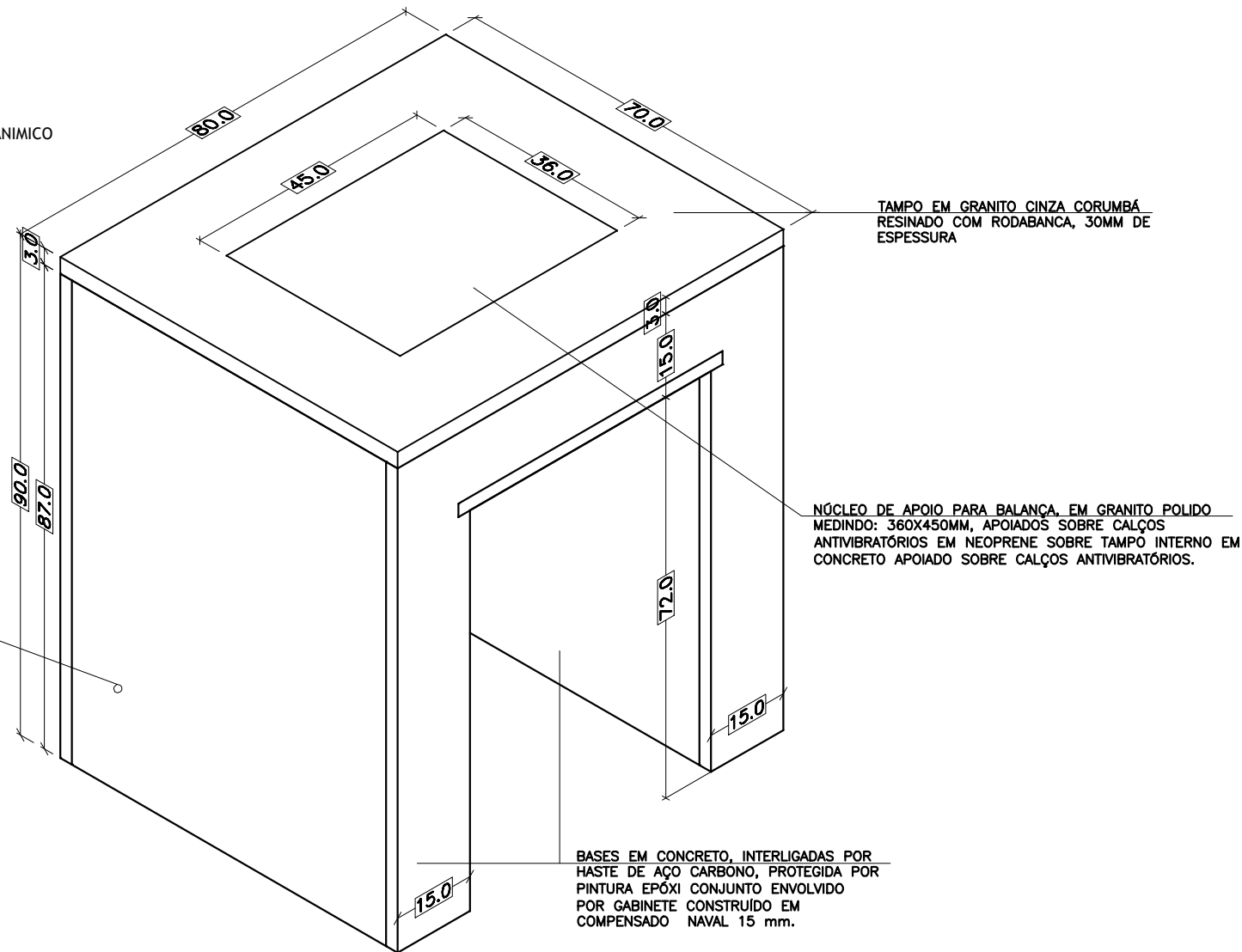
EXECUTIVO



PROJ 06

LISTA DE MATERIAIS

3,2 m² COMPENSADO 15mm REVESTIDO EM LAMINADO MELANIMICO
 0,6 m² GRANITO CINZA CORUMBÁ #3mm
 0,2 m³ CONCRETO



MESA PARA BALANÇA

ESTRUTURA DEVERÁ SER INTEIRAMENTE FABRICADA EM COMPENSADO NAVAL 15mm, REVESTIDA EXTERNA E INTERNAMENTE EM LAMINADO MELAMÍNICO LISO TEXTURIZADO NA COR CINZA, COLADOS POR Prensagem MECÂNICA COM ADESIVO ESPECIAL DE CONTATO, COM ACABAMENTO NOS QUATRO LADOS. SEU TRAVAMENTO É FEITO COM PARAFUSOS ESPECIAIS TRATADOS CONTRA CORROSÃO.

NOTAS:

CONTEÚDO: DETALHAMENTO MOBILIÁRIO DE LABORATÓRIO - UNIFAL	DESENHO: SILVIO	DMPBE - DIVISÃO DE MANUTENÇÃO PREDIAL E DE BENS MÓVEIS E EQUIPAMENTOS		VERSÃO: A	EXECUTIVO
	DE ACORDO:			OBJETO: MÓVEIS PARA LABORATÓRIOS UNIDADE: DI - SEDE LOCAL / PRÉDIO: CAMPI UNIFAL SOLICITAÇÃO Nº:	

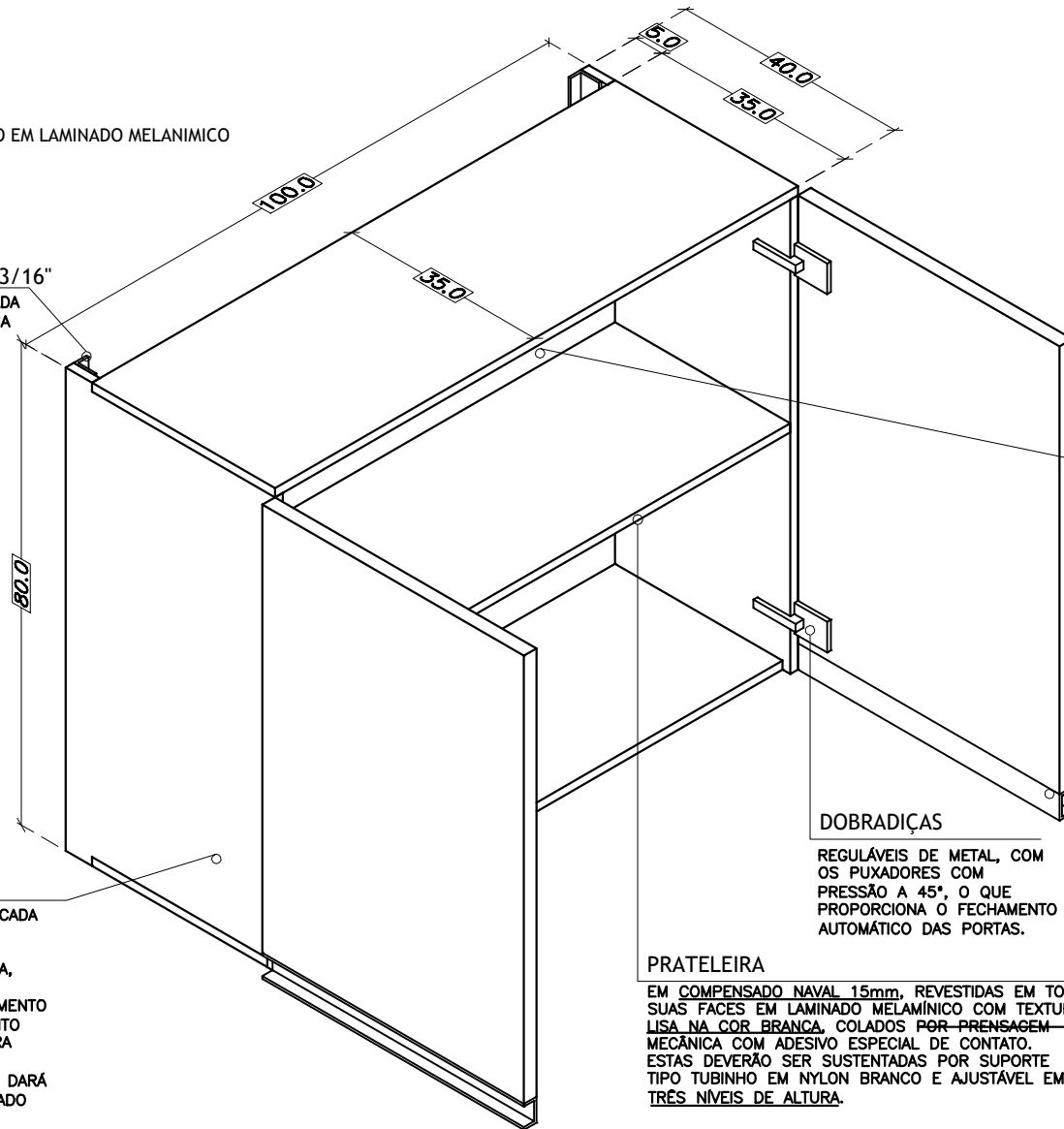
PROJ 07

LISTA DE MATERIAIS

- 3,2 m² COMPENSADO 15mm REVESTIDO EM LAMINADO MELAMINICO
- 01 ml PUXADOR DE ALUMÍNIO
- 04 un DOBRADIÇAS METÁLICAS
- 04 un PINOS DE NYLON
- 1,6 ml CANTONEIRA DE ALUMINIO

CANTONEIRA EM ALUMÍNIO 1.1/2x1.1/2X3/16"

CANTONEIRA EM ALUMÍNIO COM 03 FUROS EM CADA ABA PARA FIXAÇÃO E ESPAÇAMENTO DO MÓVEL NA PAREDE.



FUNDO REMOVÍVEL

PAINEL DE ACABAMENTO REMOVÍVEL PARA ACESSO FIXAÇÃO DOS ARMÁRIOS, ESTE PAINEL É REVESTIDO NA PARTE VISÍVEL COM LAMINADO MELAMÍNICO LISO TEXTURIZADO.

PUXADORES - RM-101

DEVERÃO SER EM ALUMÍNIO NA COR NATURAL, DO TIPO CONTÍNUO E EMBUTIDO AO LONGO DA PORTA COM CAVAS ANATÔMICAS. PERFIL RM-101.

DOBRADIÇAS

REGULÁVEIS DE METAL, COM OS PUXADORES COM PRESSÃO A 45°, O QUE PROPORCIONA O FECHAMENTO AUTOMÁTICO DAS PORTAS.

PRATELEIRA

EM COMPENSADO NAVAL 15mm, REVESTIDAS EM TODAS SUAS FACES EM LAMINADO MELAMÍNICO COM TEXTURA LISA NA COR BRANCA, COLADOS POR PRENSAGEM MECÂNICA COM ADESIVO ESPECIAL DE CONTATO. ESTAS DEVERÃO SER SUSTENTADAS POR SUPORTE TIPO TUBINHO EM NYLON BRANCO E AJUSTÁVEL EM TRÊS NÍVEIS DE ALTURA.

ARMÁRIO AÉREO 02 PORTAS

ESTRUTURA DEVERÁ SER INTEIRAMENTE FABRICADA EM COMPENSADO NAVAL 15mm, REVESTIDA EXTERNA E INTERNAMENTE EM LAMINADO MELAMÍNICO LISO TEXTURIZADO NA COR CINZA, COLADOS POR PRENSAGEM MECÂNICA COM ADESIVO ESPECIAL DE CONTATO, COM ACABAMENTO NOS QUATRO LADOS. SEU TRAVAMENTO É FEITO COM PARAFUSOS ESPECIAIS TRATADOS CONTRA CORROSÃO. O FUNDO DO ARMÁRIO ESTARÁ AFASTADO 50mm DA PAREDE. A FIXAÇÃO SE DARÁ POR CANTONEIRAS EM ALUMÍNIO E COMPENSADO NAS LATERAIS.

NOTAS:

CONTEÚDO: DETALHAMENTO MOBILIÁRIO DE LABORATÓRIO - UNIFAL	DESENHO: SILVIO	DMPBE - DIVISÃO DE MANUTENÇÃO PREDIAL E DE BENS MÓVEIS E EQUIPAMENTOS	VERSÃO: A	EXECUTIVO
	DE ACORDO:			
		OBJETO: MÓVEIS PARA LABORATÓRIOS	DATA: SET/2019	
		UNIDADE: DI - SEDE		
		LOCAL / PRÉDIO: CAMPI UNIFAL		
		SOLICITAÇÃO Nº:		



PROJ 08

LISTA DE MATERIAIS

- 1,9 m² COMPENSADO 15mm REVESTIDO EM LAMINADO MELANIMICO
- 0,5 ml PUXADOR DE ALUMÍNIO
- 02 un DOBRADIÇAS METÁLICAS
- 04 un PINOS DE NYLON
- 1,6 ml CANTONEIRA DE ALUMINIO

ARMÁRIO AÉREO 01 PORTA

ESTRUTURA DEVERÁ SER INTEIRAMENTE FABRICADA EM COMPENSADO NAVAL 15mm, REVESTIDA EXTERNA E INTERNAMENTE EM LAMINADO MELAMÍNICO LISO TEXTURIZADO NA COR CINZA, COLADOS POR Prensagem Mecânica com Adesivo Especial de Contato, com Acabamento nos Quatro Lados. Seu Travamento é Feito com Parafusos Especiais Tratados Contra Corrosão. O Fundo do Armário Estará Afastado 50mm da Parede. A Fixação se Dará por Cantoneiras em Alumínio e Compensado nas Laterais.

PUXADOR - RM-101
DEVERÁ SER EM ALUMÍNIO NA COR NATURAL, DO TIPO CONTÍNUO E EMBUTIDO AO LONGO DA PORTA COM CAVAS ANATÔMICAS. PERFIL RM-101.

DOBRADIÇAS

REGULÁVEIS DE METAL, COM OS PUXADORES COM PRESSÃO A 45°, O QUE PROPORCIONA O FECHAMENTO AUTOMÁTICO DAS PORTAS.

CANTONEIRA EM ALUMÍNIO 1.1/2x1.1/2X3/16"

CANTONEIRA EM ALUMÍNIO COM 03 FUROS EM CADA ABA PARA FIXAÇÃO E ESPAÇAMENTO DO MÓVEL NA PAREDE.

FUNDO REMOVÍVEL

PAINEL DE ACABAMENTO REMOVÍVEL PARA ACESSO FIXAÇÃO DOS ARMÁRIOS, ESTE PAINEL É REVESTIDO NA PARTE VISÍVEL COM LAMINADO MELAMÍNICO LISO TEXTURIZADO.

PRATELEIRA

EM COMPENSADO NAVAL 15mm, REVESTIDAS EM TODAS SUAS FACES EM LAMINADO MELAMÍNICO COM TEXTURA LISA NA COR BRANCA, COLADOS POR Prensagem Mecânica com Adesivo Especial de Contato. ESTAS DEVERÃO SER SUSTENTADAS POR SUPORTE TIPO TUBINHO EM NYLON BRANCO E AJUSTÁVEL EM TRÊS NÍVEIS DE ALTURA.

NOTAS:

CONTEÚDO: DETALHAMENTO MOBILIÁRIO DE LABORATÓRIO - UNIFAL	DESENHO:	SILVIO	DMPBE - DIVISÃO DE MANUTENÇÃO PREDIAL E DE BENS MÓVEIS E EQUIPAMENTOS		VERSÃO:	A	EXECUTIVO
	DE ACORDO:				OBJETO: MÓVEIS PARA LABORATÓRIOS	FOLHA:	
			UNIDADE: DI - SEDE	DATA:	SET/2019		
			LOCAL / PRÉDIO: CAMPI UNIFAL				
			SOLICITAÇÃO Nº:				