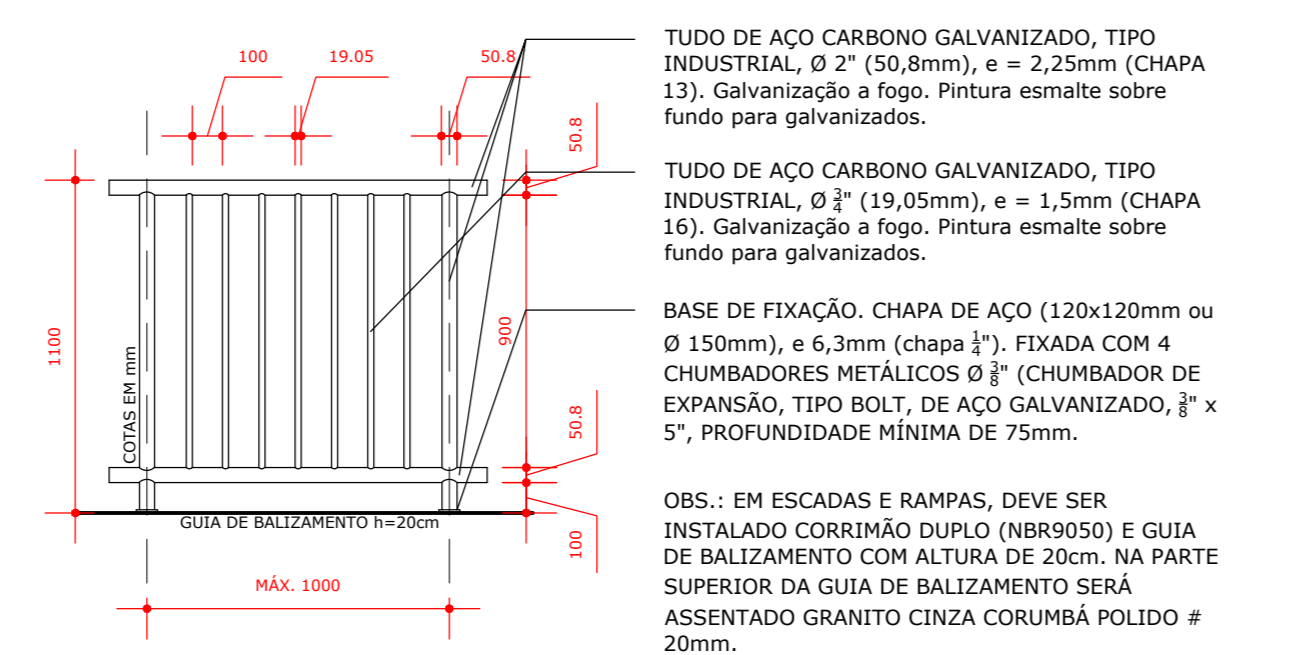


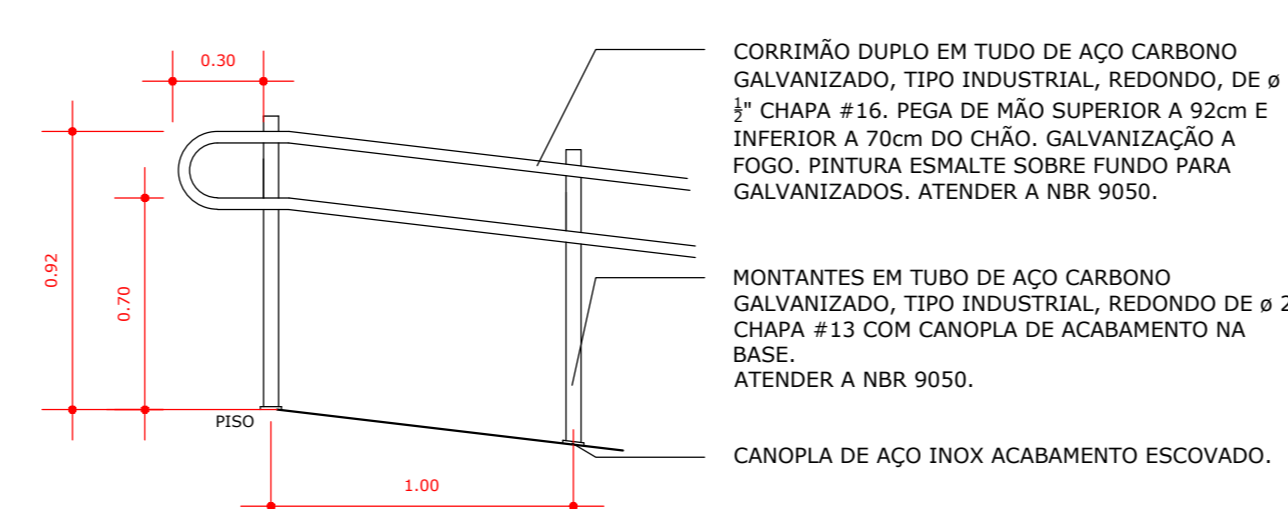
- 11 - Respaldo 22.40
- 10 - Cobertura 20.40
- 09 - Pavimento Passarela 16.32
- 07 - Pavimento 3 12.24
- 05 - Pavimento 2 8.16
- 03 - Pavimento 1 4.08
- 01 - Térreo 0.00
- 00 - Fundo do Fosso -1.40

8 CORTE ESCALA 1:50

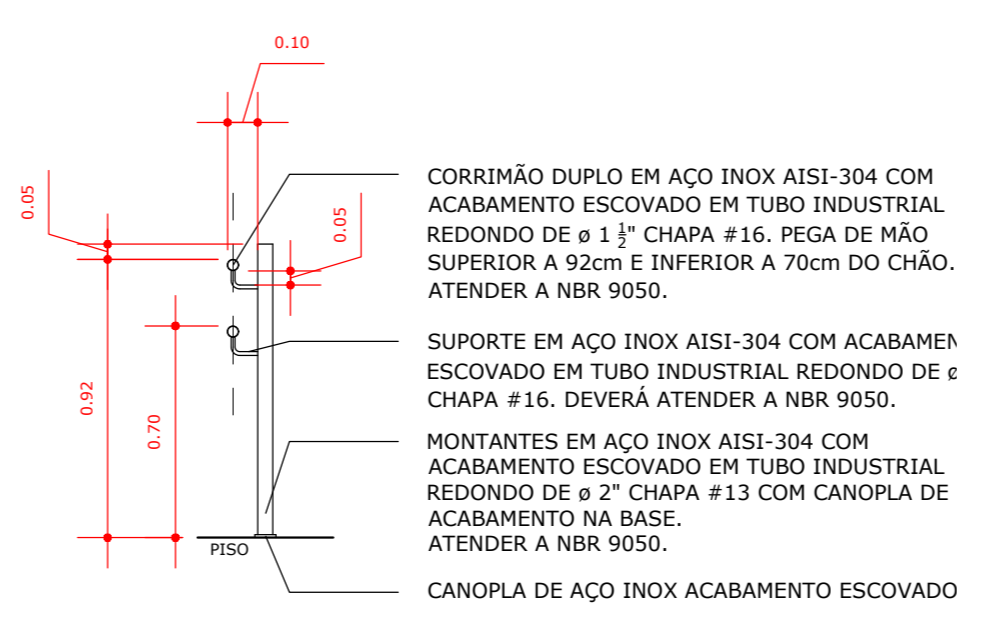
9 CORTE ESCALA 1:50



10 DESENHO GENÉRICO - GUARDA-CORPO TUBULAR ESCALA 1:25



11 DESENHO GENÉRICO - CORRIMÃO DUPLO DE INOX ESCALA 1:25



CORRIMÃO DUPLO EM AÇO INOX AISI-304 COM ACABAMENTO ESCOVADO EM TUBO INDUSTRIAL REDONDO DE Ø 1 1/2" CHAPA #16. PEÇA DE MÃO SUPERIOR A 92cm E INFERIOR A 70cm DO CHÃO. GALVANIZAÇÃO A FOGO, PINTURA ESMALTE SOBRE FUNDO PARA GALVANIZADOS. ATENDER A NBR 9050.

SUPORTE EM AÇO INOX AISI-304 COM ACABAMENTO ESCOVADO EM TUBO INDUSTRIAL REDONDO DE Ø 2" CHAPA #13 COM CANOPLA DE ACABAMENTO NA BASE. ATENDER A NBR 9050.

MONTANTES EM TUBO DE AÇO CARBONO GALVANIZADO, TIPO INDUSTRIAL, REDONDO DE Ø 2" CHAPA #13 COM CANOPLA DE ACABAMENTO NA BASE. ATENDER A NBR 9050.

CANOPLA DE AÇO INOX ACABAMENTO ESCOVADO.

UNIVERSIDADE FEDERAL DE ALFENAS - UNIFAL-MG COORDENADORIA DE PROJETOS E OBRAS - CPO/Proplan		Local da obra: Campus Varginha
Projeto de Arquitetônico Elevador e Escada para Acessibilidade		Zoneamento:
Proprietária: Universidade Federal de Alfenas / UNIFAL-MG CNPJ. 17899859/0001-15		Área permeável: Mínima 10% Existente
Taxa de ocupação: Permitida 30% Real	Coeficiente de aproveitamento: Permitida 50% Real	Área permeável: Mínima 10% Existente
Conteúdo da prancha:		
Corte 8 - Esc. 1:50 Corte 9 - Esc. 1:50 Detalhe Guarda-Corpo - Esc. 1:25		Assinaturas: Proprietário: Universidade Federal de Alfenas / UNIFAL-MG CNPJ. 17.879.859/0001-15 Responsável Técnico: Arq. José Mário Barbosa Alves CAU: A53252-5
Aprovações:		Áreas:
Observações:		Prancha:
Desenho: Final Escala: Indicada Data: MAJ/2020		2/3