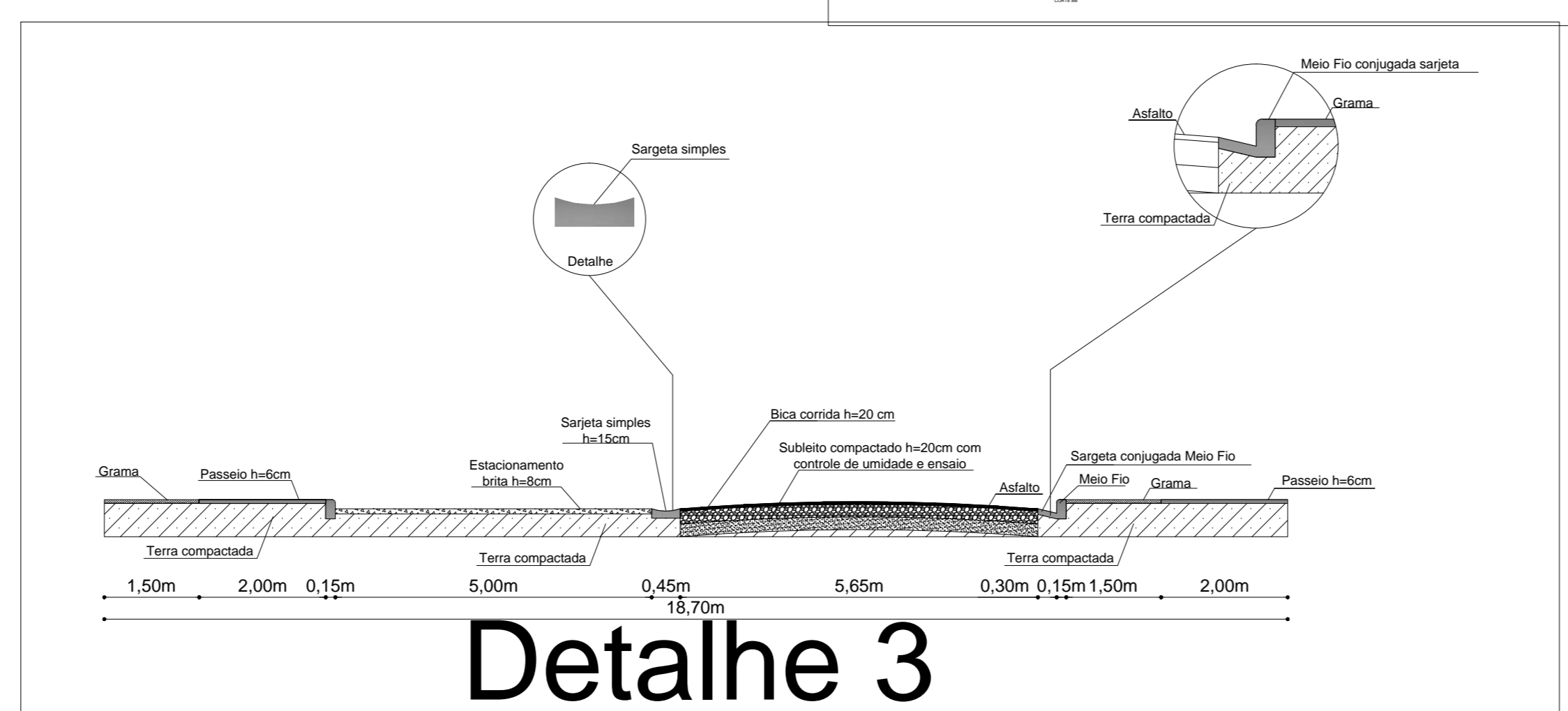
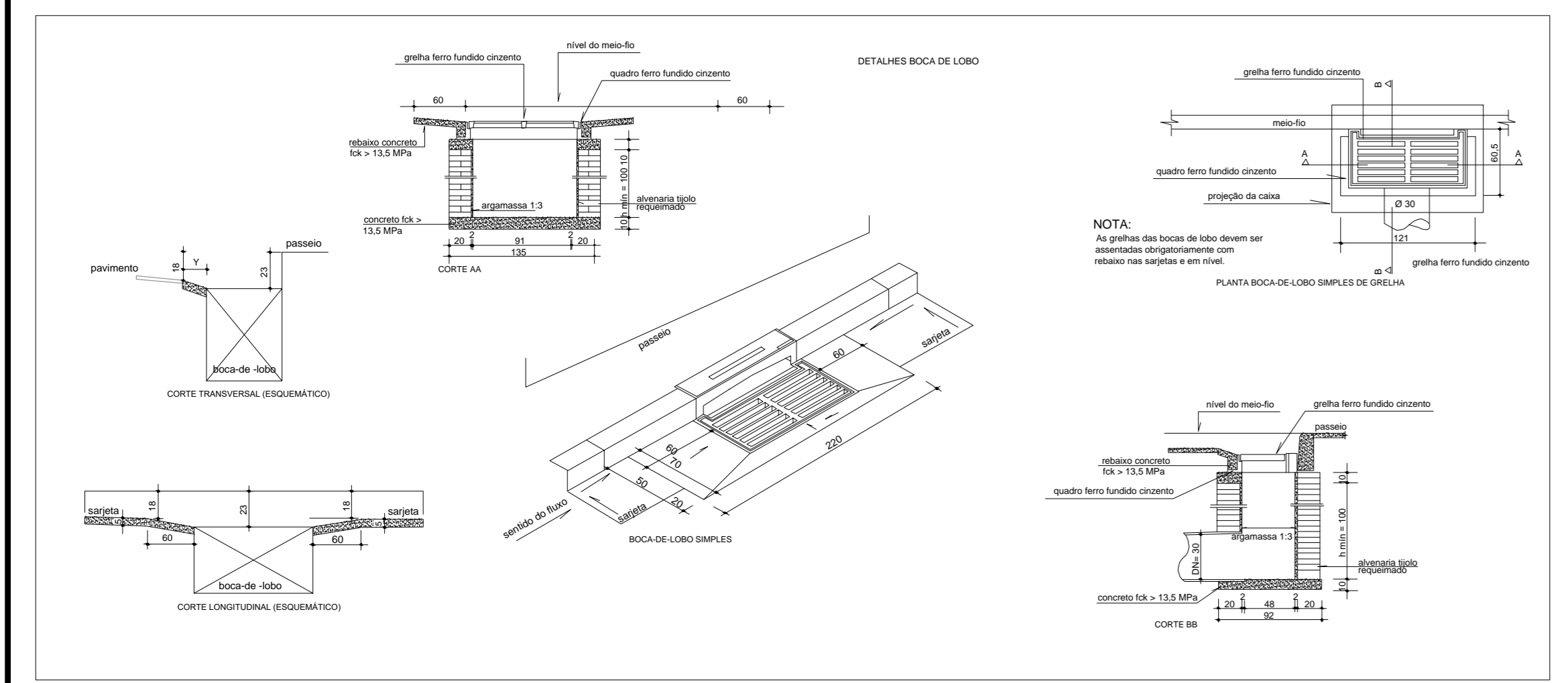
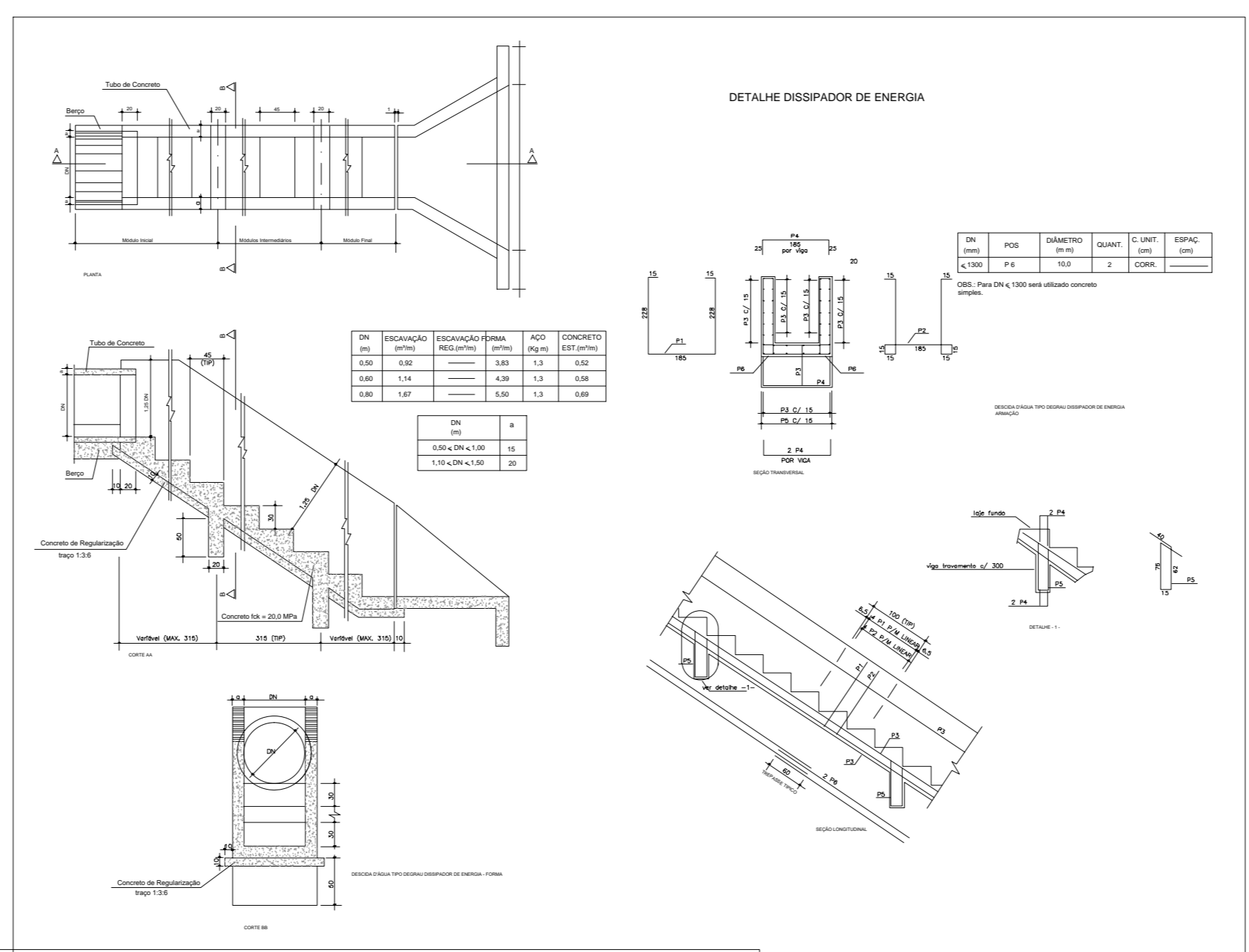
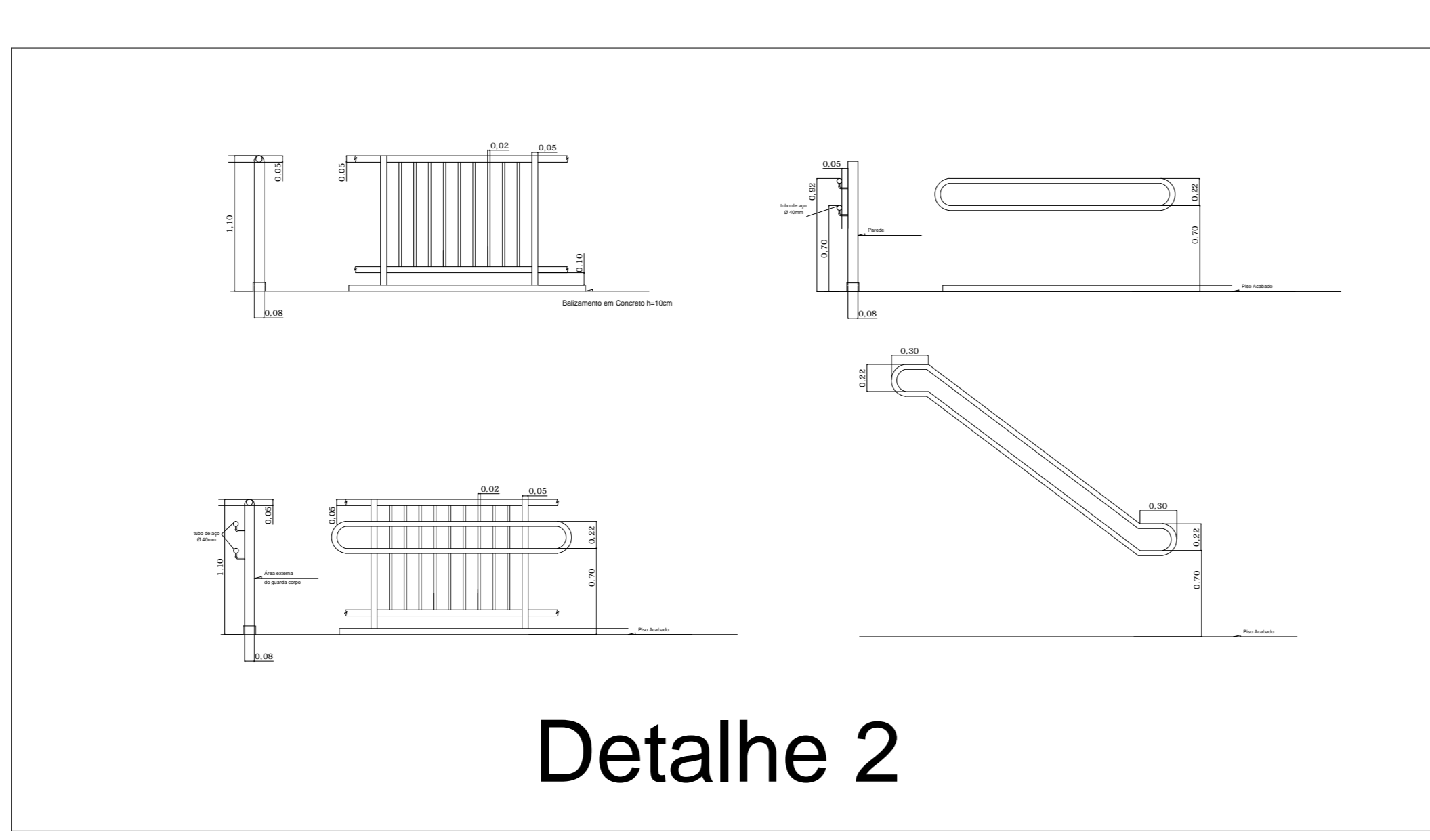
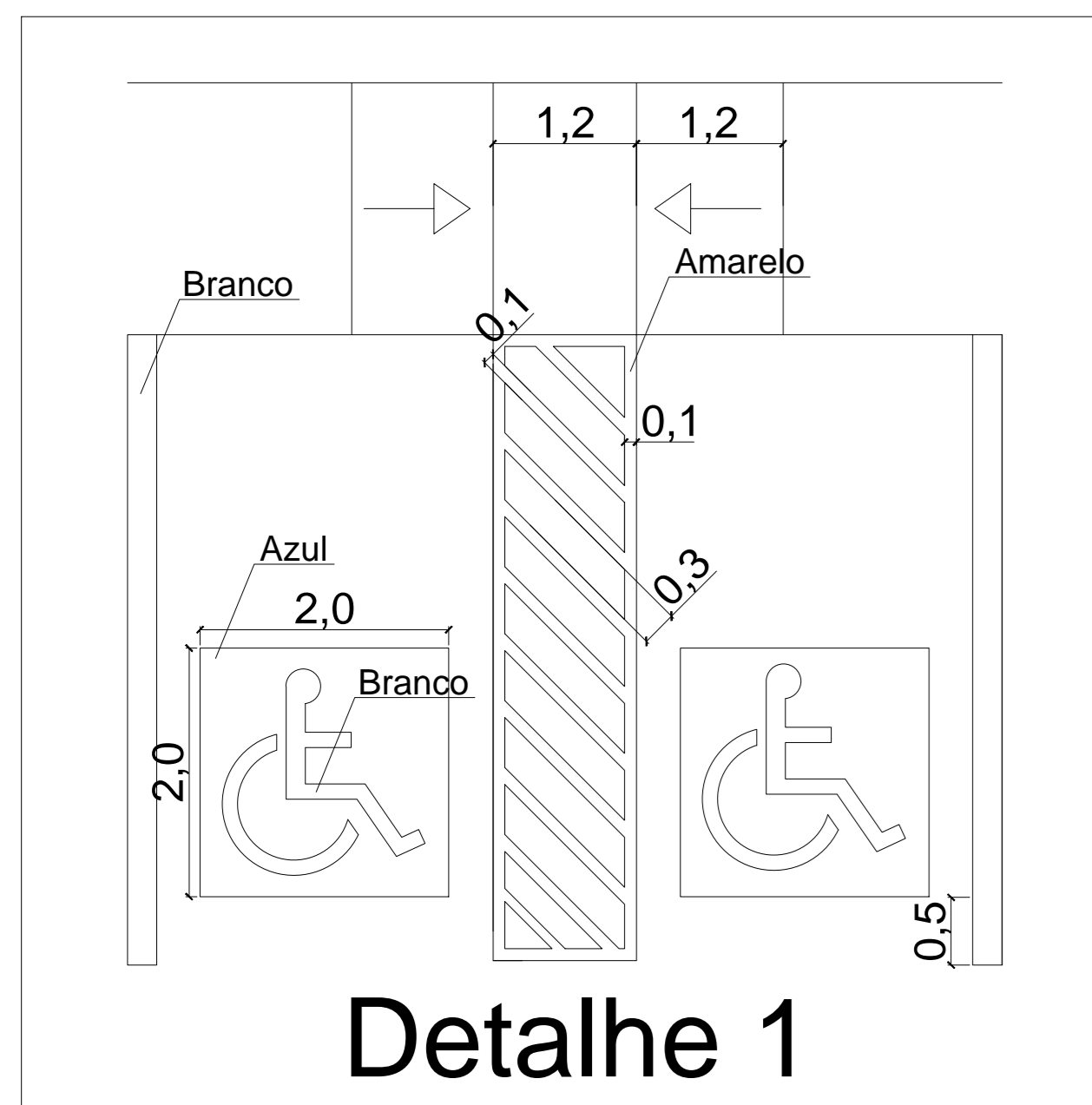


PLANTA DE SITUAÇÃO E LOCAÇÃO
ESCALA: 1/250



Unifal UNIVERSIDADE FEDERAL DE ALFENAS
CAMPUS AVANÇADO DE VARGINHA

Projeto de Infraestrutura
Fase III - Infraestrutura do Campus Avançado de Varginha

| | |
|--|--|
| Conteúdo: Projeto de Pavimentação Projeto de Drenagem Pluvial Detalhes | Áreas: Área Pavimentada: 2.375,0 m ² Passesios/calçadas: 1.300,0 m ² Área de intervenção: 6.000,0 m ² |
| Prefeitura: | Terreno: 135.000,00 m ² |
| INSS: | Proprietário: UNIVERSIDADE FEDERAL DE ALFENAS - UNIFAL-MG CNPJ: 178.79859/000115 |
| CREA: | Responsável Técnico Proj. Arq.: Vinicius Adelinio da Fonseca Engenheiro Civil CREA MG: 25.567/D |
| DATA: | Endereço da Obra: AV. CELENA FERREIRA OTONI, 4.000 BAIRRO PADRE VITOR, VARGINHA - MG |
| ESCALA: INDICADA | PRANCHA |
| CIDADE: VARGINHA - MG | |