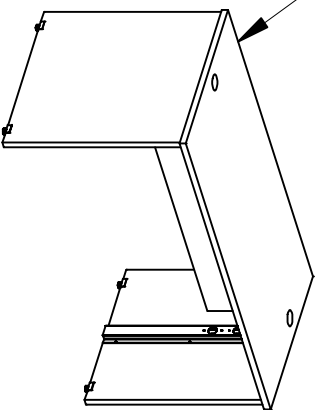
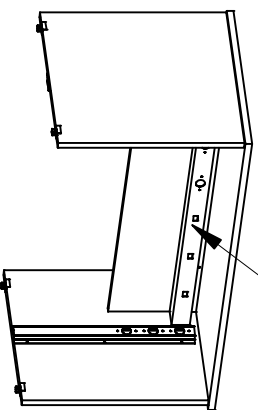


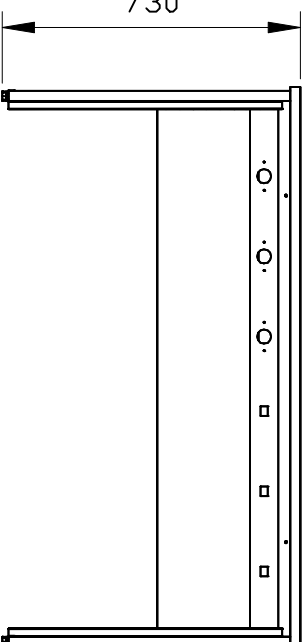
Fita de
Borda nos
4 lados
do Tampo



Calha

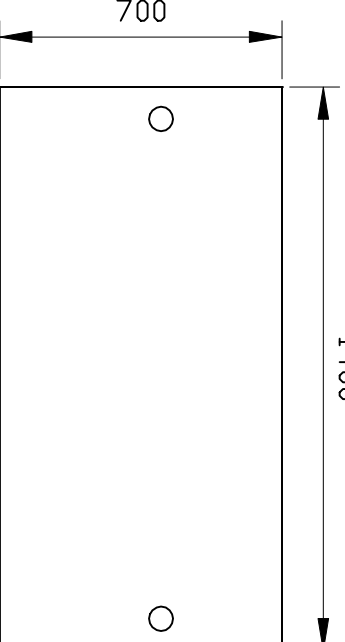


730



700

1400



ESPECIFICAÇÃO TÉCNICA:

Superfície extensora retangular

-Tampo de 1400 x 700 mm e pé painel em MDP 25mm. Conjunto formado por placa em MDF (chapa maciça de média densidade) com revestimento em

melamínico termo fundido BP. Bordas em PVC 3 mm. Sapatas niveladoras em nylon. Passa-cabos em plástico

Polipropileno em formato circular.

Pés laterais do tipo painel com 700

mm em ambos os lados. Calha para

passagem de fiação em aço ABNT

1008/1020 pintado em epóxi. Calha

vertical para passagem de fiação em

aço ABNT 1008/1020 pintado em epóxi.

Data:	19/11/12	Desenho:	Superficie Extensora Retangular	Nº do Desenho:	Item 113
Marca:	MARTE	Cliente:	Universidade Federal de Alfenas - UNIFAL	Desenhado por:	Reinaldo
Fabricante:	MARTE	DBS:	PREGÃO ELETRÔNICO - 109/2012		