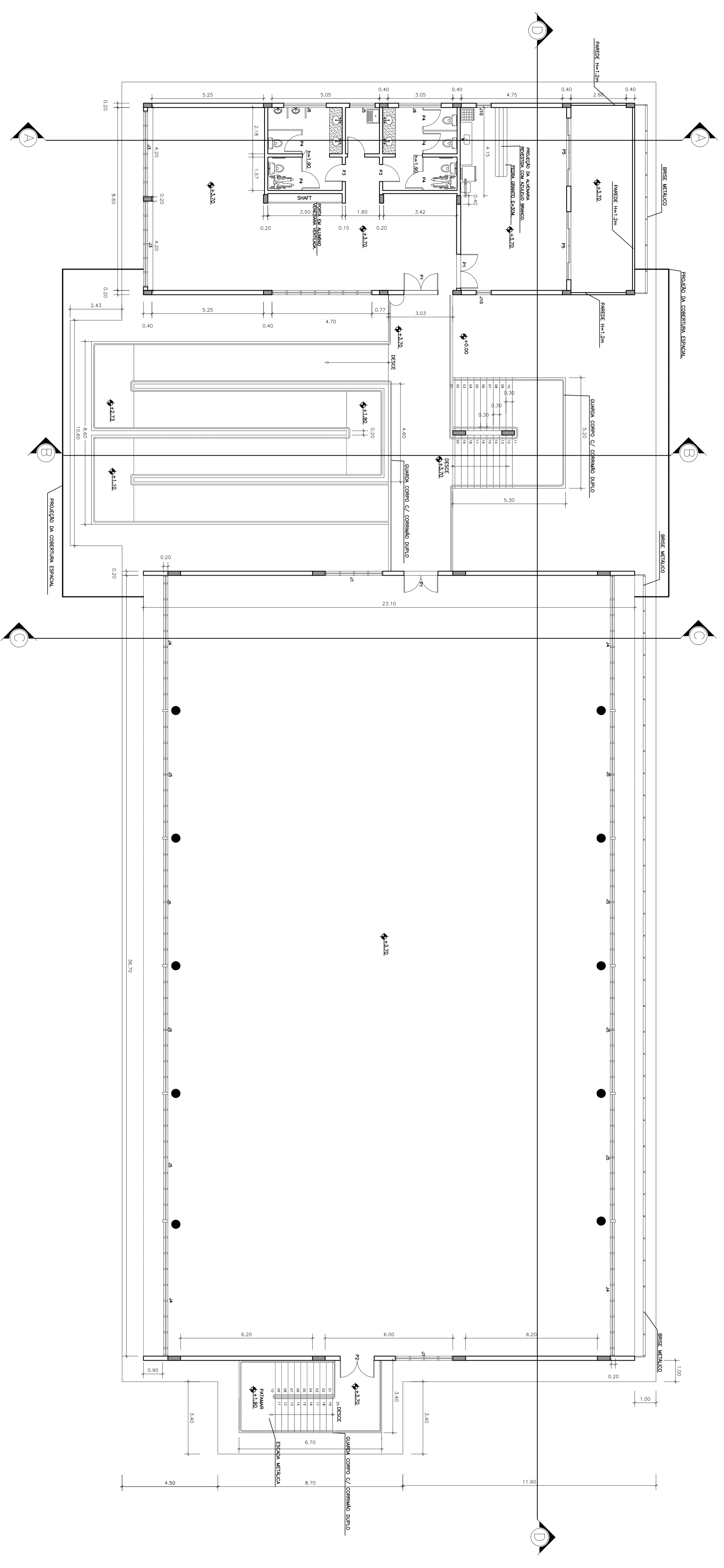
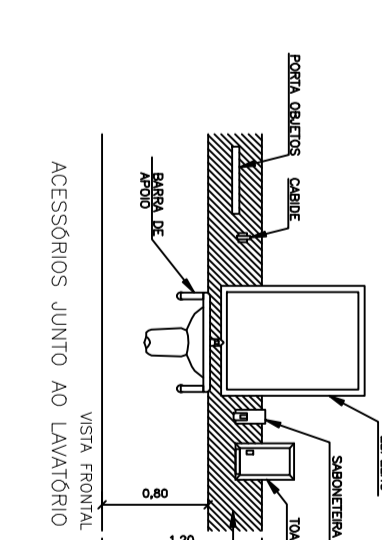
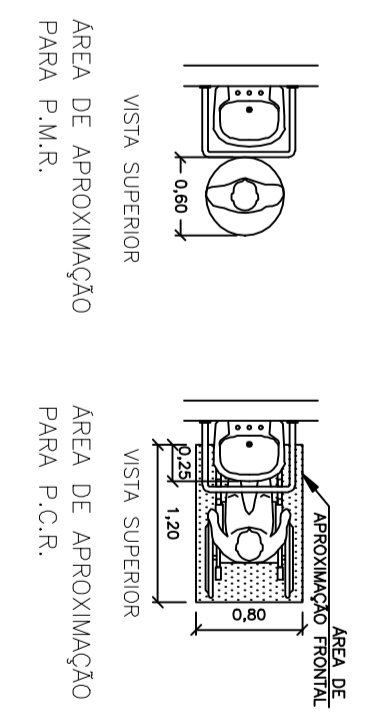
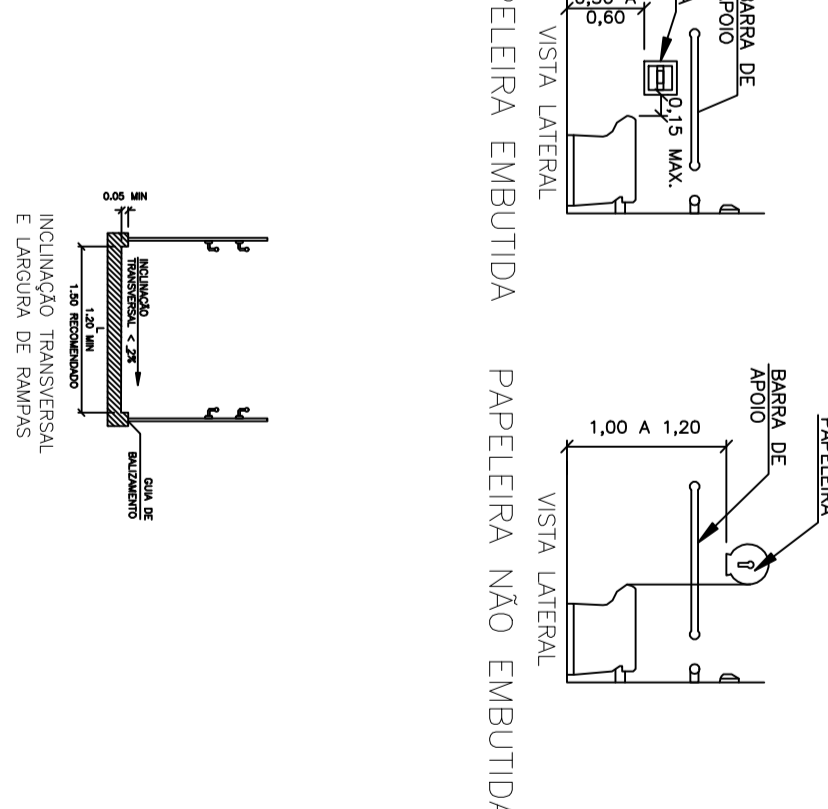
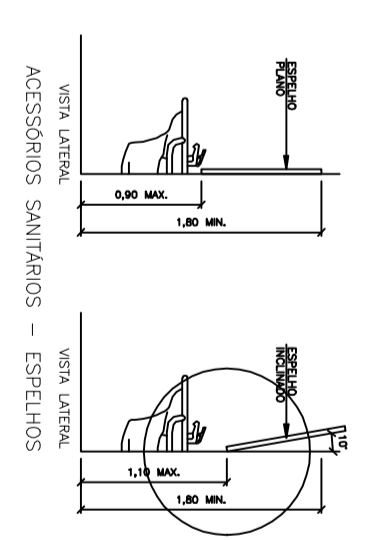
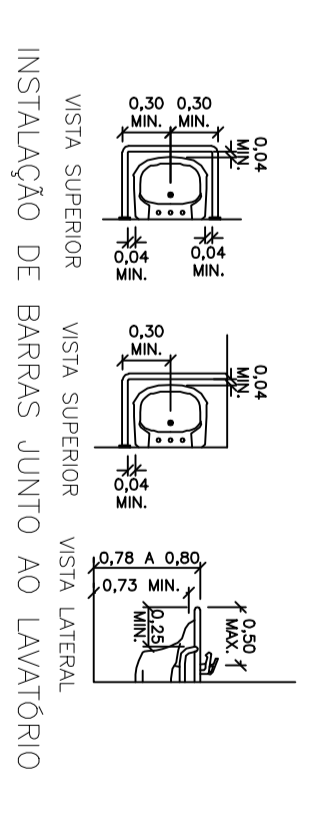


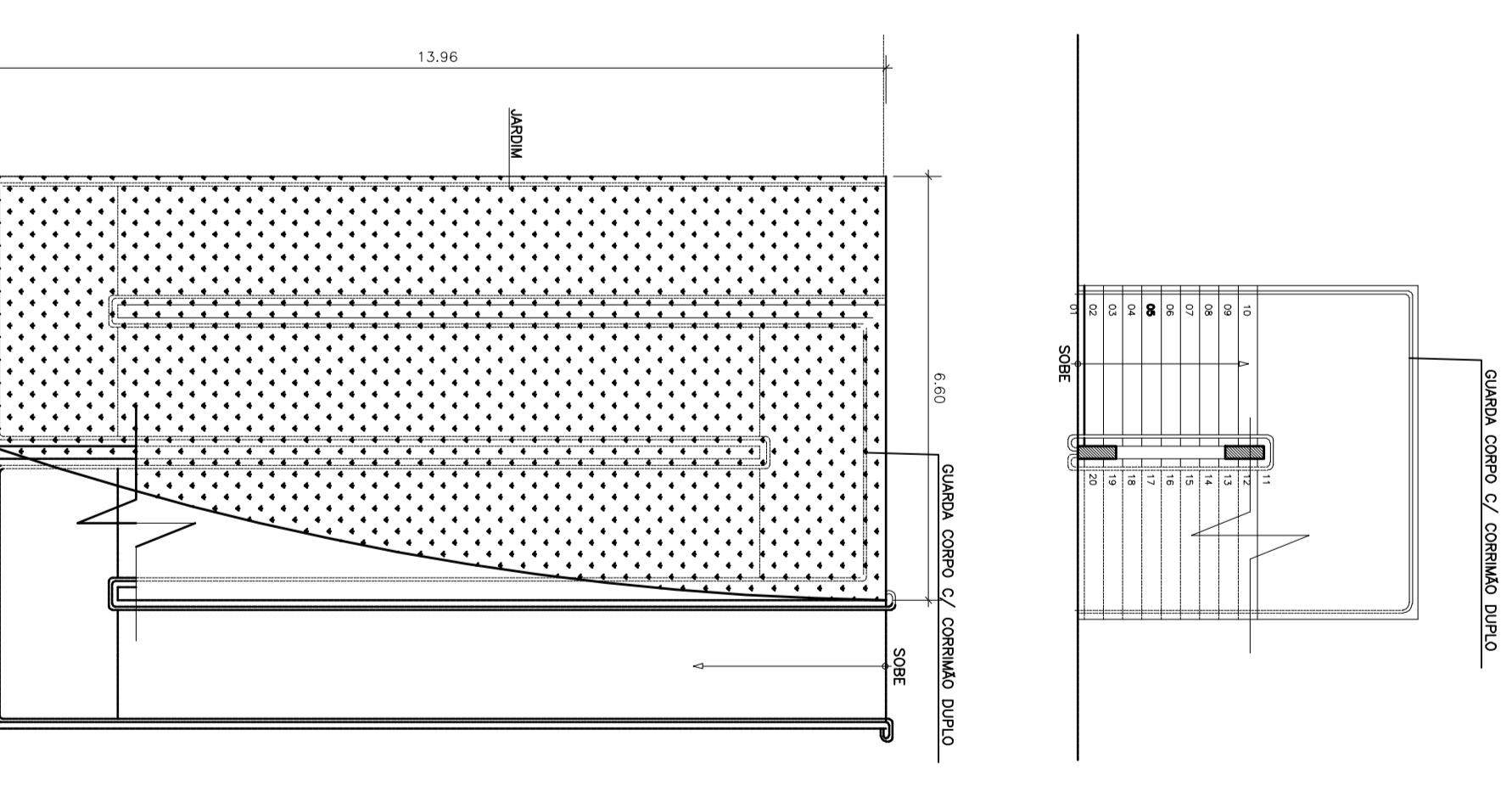
PLANTA 1º PAVIMENTO (PILOTIS)
ESC: 1/100



PLANTA 2º PAVIMENTO
ESCALA 1/100



DETALHAMENTO PNE SEM ESCALA



DETALHAMENTO DA RAMPA-1º PAV.
ESCALA 1/100

QUADRO DE ESQUADRIAS (PORTAS / JANELAS)

ITEM	DIMENSÕES (LxA)	PERFIL	MATERIAL	TIPO	QUANTIDADE
1	1,00x2,10	—	—	—	04
2	0,80x2,10	—	—	—	02
3	0,80x2,10	—	—	—	14
4	0,80x2,10	—	—	—	12
5	1,00x2,10	—	—	—	02

QUADRO DE MATERIAIS

ITEM	DIMENSÕES	PERFIL	MATERIAL	TIPO	QUANTIDADE
1	2,70x2,70	0,40	ALUMÍNIO SERRA 28	SERRA-CA	03
2	1,20x0,80	1,20	ALUMÍNIO SERRA 28	SERRA-CA	03
3	4,04x1,98	1,20	ALUMÍNIO SERRA 28	SERRA-CA	04
4	6,20x1,76	1,20	ALUMÍNIO SERRA 28	SERRA-CA	04
5	5,20x1,76	1,20	ALUMÍNIO SERRA 28	SERRA-CA	02
6	2,00x0,80	0,40	ALUMÍNIO SERRA 28	SERRA-CA	04
7	2,00x0,80	0,40	ALUMÍNIO SERRA 28	SERRA-CA	04
8	3,00x2,10	1,10	ALUMÍNIO SERRA 28	SERRA-CA	01
9	4,82x2,48	1,60	ALUMÍNIO SERRA 28	SERRA-CA	01

QUADRO DE PLANTAS - PAISAGISMO

ITEM	NOME POPULAR	ESPECIE	PORTE/TIPO	QUANT.
1	—	—	—	—
2	—	—	—	—
3	—	—	—	—
4	—	—	—	—
5	—	—	—	—
6	—	—	—	—
7	—	—	—	—
8	—	—	—	—
9	—	—	—	—
10	—	—	—	—
11	—	—	—	—
12	—	—	—	—
13	—	—	—	—
14	—	—	—	—
15	—	—	—	—
16	—	—	—	—
17	—	—	—	—
18	—	—	—	—
19	—	—	—	—
20	—	—	—	—
21	—	—	—	—
22	—	—	—	—
23	—	—	—	—
24	—	—	—	—
25	—	—	—	—
26	—	—	—	—
27	—	—	—	—
28	—	—	—	—
29	—	—	—	—
30	—	—	—	—
31	—	—	—	—
32	—	—	—	—
33	—	—	—	—
34	—	—	—	—
35	—	—	—	—
36	—	—	—	—
37	—	—	—	—
38	—	—	—	—
39	—	—	—	—
40	—	—	—	—
41	—	—	—	—
42	—	—	—	—
43	—	—	—	—
44	—	—	—	—
45	—	—	—	—
46	—	—	—	—
47	—	—	—	—
48	—	—	—	—
49	—	—	—	—
50	—	—	—	—
51	—	—	—	—
52	—	—	—	—
53	—	—	—	—
54	—	—	—	—
55	—	—	—	—
56	—	—	—	—
57	—	—	—	—
58	—	—	—	—
59	—	—	—	—
60	—	—	—	—
61	—	—	—	—
62	—	—	—	—
63	—	—	—	—
64	—	—	—	—
65	—	—	—	—
66	—	—	—	—
67	—	—	—	—
68	—	—	—	—
69	—	—	—	—
70	—	—	—	—
71	—	—	—	—
72	—	—	—	—
73	—	—	—	—
74	—	—	—	—
75	—	—	—	—
76	—	—	—	—
77	—	—	—	—
78	—	—	—	—
79	—	—	—	—
80	—	—	—	—
81	—	—	—	—
82	—	—	—	—
83	—	—	—	—
84	—	—	—	—
85	—	—	—	—
86	—	—	—	—
87	—	—	—	—
88	—	—	—	—
89	—	—	—	—
90	—	—	—	—
91	—	—	—	—
92	—	—	—	—
93	—	—	—	—
94	—	—	—	—
95	—	—	—	—
96	—	—	—	—
97	—	—	—	—
98	—	—	—	—
99	—	—	—	—
100	—	—	—	—

OBSERVAÇÕES

1 NÃO CONTA O PNE

UNIVERSIDADE FEDERAL DE ALFENAS
SETOR DE ENGENHARIA E PROJETOS

PROJETO BÁSICO DE ARQUITETURA
PROJETO PRÉDIO "ICT" - CAMPUS POÇOS DE CALDAS

Conteúdo:
1º PAVIMENTO
2º PAVIMENTO
DETALHAMENTO DO PNE
DETALHAMENTO DA RAMPA-1º PAV.

Áreas:
1º Pavimento: 1448,37 m²
2º Pavimento: 1448,37 m²
Total: 2896,74 m²

Terreno: 500.000,00 m²
Proprietário:
Universidade Federal de Alfenas - UNIFAL-MG
CNPJ: 1789859/000115

Responsável Técnico Proj. Arq.:
GUSTAVO SERRA ROBERTO
ARQUITETA URBANISTA - CREA 21.151/0

Endereço do Ofício:
R. JOÃO ERNESTO SALES S/N - BARRIO SANTA
CARM - ALFENAS - MG