

**Quadro de Cargas (QD1)**

Circuito	Descrição	Esquema	Método de inst.	V (V)	Iluminação (W)	Tomadas (W)	Pot. total. (VA)	Pot. total. (W)	Fases	Pot. = R (W)	Pot. = S (W)	Pot. = T (W)	FCT	FCA (A)	In <sup>2</sup> (mm <sup>2</sup> )	Seção (mm <sup>2</sup> )	Ic (A)	Disj (A)	dV parc (%)	dV total (%)	Status		
1	Iluminação	F+N	G	127 V	30	100	1195	960	T					960	1,00	0,50	18,7	2,5	31,0	16,0	2,71	Ok	
2	Tomadas uso geral Bancada 1	F+N+T	G	127 V	18	14	711	576	T					576	1,00	0,50	11,2	2,5	31,0		Ok		
3	Tomadas uso geral Bancada 2	F+N+T	G	127 V	12	14	474	384	T					384	1,00	0,50	18,7	2,5	31,0		Ok		
4	Tomadas uso geral Bancada 3	F+N+T	G	127 V	14	14	1750	1400	T	1400				1400	1,00	0,50	27,6	4	42,0	20,0	1,15	1,15	Ok
5	Tomadas uso geral Bancada 4	F+N+T	G	127 V	14	14	1750	1400	S	1400				1400	1,00	0,50	27,6	4	42,0	20,0	1,33	1,33	Ok
6	Tomadas uso geral Bancada 5	F+N+T	G	127 V	14	14	1750	1400	T	1400				1400	1,00	0,50	27,6	4	42,0	20,0	1,33	1,33	Ok
7	Tomada uso esp. - Ar Condicionada	F+N+T	G	220 V		1	8000	6000	R+S+T	2000	2000	2000		6000	1,00	0,50	31,5	4	56,0	32,0	1,09	1,09	Ok
8	Tomadas de uso geral 1	F+N+T	G	127 V	2	3	2222	2000	R	2000				2000	1,00	0,50	35,0	4	42,0	25,0	1,39	1,39	Ok
9	Tomadas de uso geral 2	F+N+T	G	127 V	6	4	667	600	S	600				600	1,00	0,50	10,5	2,5	31,0	16,0	0,46	0,46	Ok
10	Tomadas de uso geral 220V	F+F+T	G	220 V	6	4	2667	2400	R+S	1200	1200			2400	1,00	0,50	24,2	2,5	31,0	16,0	0,63	0,63	Ok
11	Tomadas de uso geral 3	F+N+T	G	127 V	3	1	1000	900	T					900	1,00	0,50	15,7	2,5	31,0	16,0	1,39	1,39	Ok
TOTAL					30	81	22491	19860	R+S+T	6600	6600	6660											

**Quadro de Cargas (QD2)**

Circuito	Descrição	Esquema	Método de inst.	V (V)	Iluminação (W)	Tomadas (W)	Pot. total. (VA)	Pot. total. (W)	Fases	Pot. = R (W)	Pot. = S (W)	Pot. = T (W)	FCT	FCA (A)	In <sup>2</sup> (mm <sup>2</sup> )	Seção (mm <sup>2</sup> )	Ic (A)	Disj (A)	dV parc (%)	dV total (%)	Status		
1	Iluminação	F+N	G	127 V	32	600	711	576	T					576	1,00	0,57	9,8	2,5	31,0	16,0	0,58	0,58	Ok
g					6		237	192	T					192	1,00	0,60	3,1	2,5	31,0		Ok		
f					6		237	192	T					192	1,00	0,60	6,2	2,5	31,0		Ok		
g					6		237	192	T					192	1,00	0,60	9,3	2,5	31,0		Ok		
4	Tomadas de uso geral	F+N+T	G	127 V		3	2000	1800	R	1800				1800	1,00	0,57	26,2	2,5	31,0	16,0	1,85	1,85	Ok
5	Tomadas de uso Geral	F+N+T	G	127 V		2	1333	1200	S					1200	1,00	0,57	18,4	2,5	31,0	16,0	2,37	2,37	Ok
6	Tomadas de uso geral	F+N+T	G	127 V		2	1333	1200	R					1200	1,00	0,57	18,4	2,5	31,0	16,0	0,68	0,68	Ok
8	Exaustor	F+N+T	G	220 V / 127 V		1	3000	2800	R+S+T	1000	1000	2800		2800	1,00	0,57	13,8	4	56,0	32,0	0,18	0,18	Ok
TOTAL					18	6	9044	8376	R+S+T	2800	2800	2776											

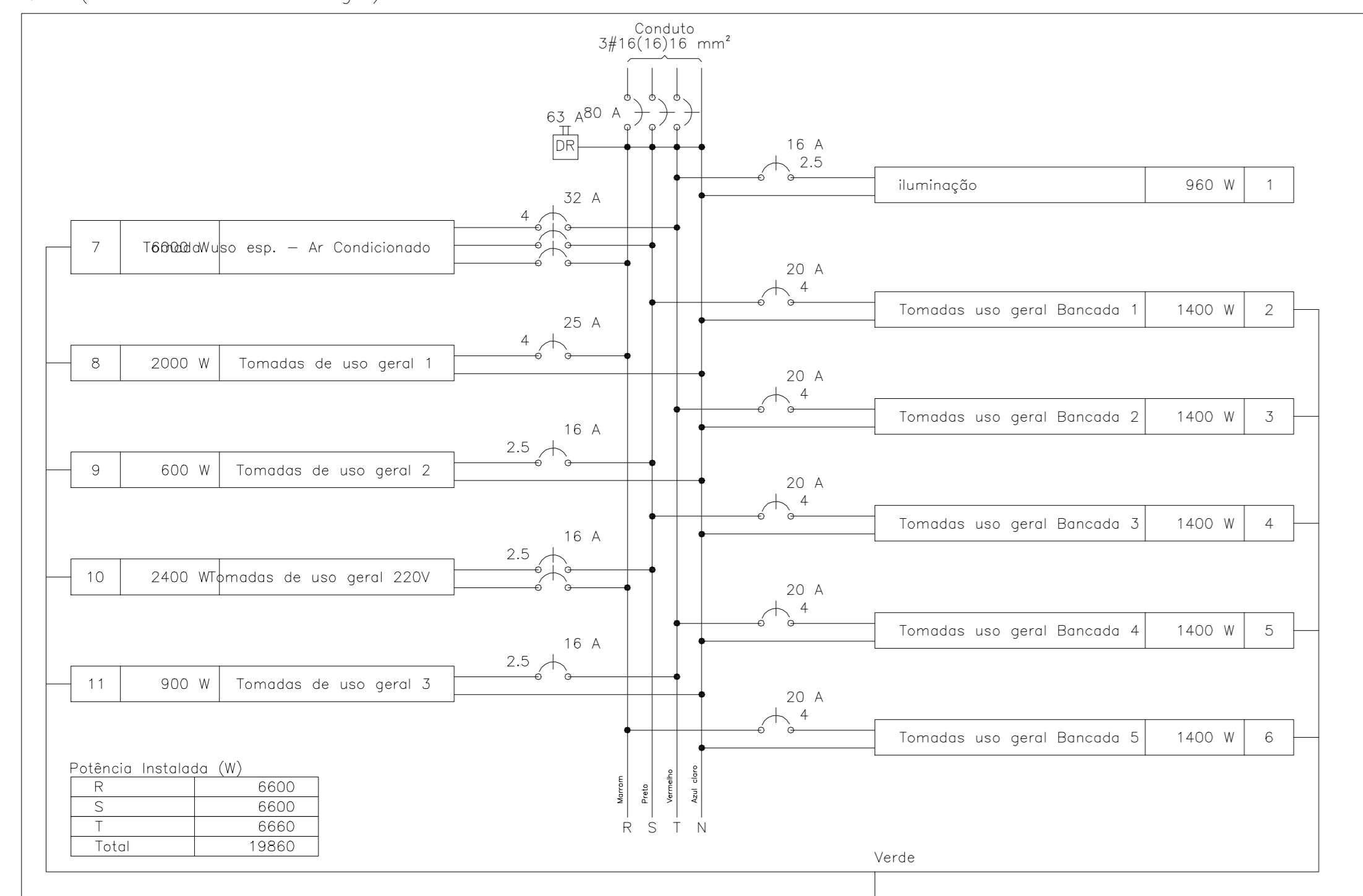
**Quadro de Demanda (QD1)**

Tipo de carga	Potência instalada (kVA)	Fator de demanda (%)	Demanda (kVA)
Uso específico	6,00	100	6,00
Iluminação e TUG's (Escolas e semelhantes)	12,00	100	12,00
	4,49	50	2,25
<b>TOTAL</b>			<b>20,25</b>

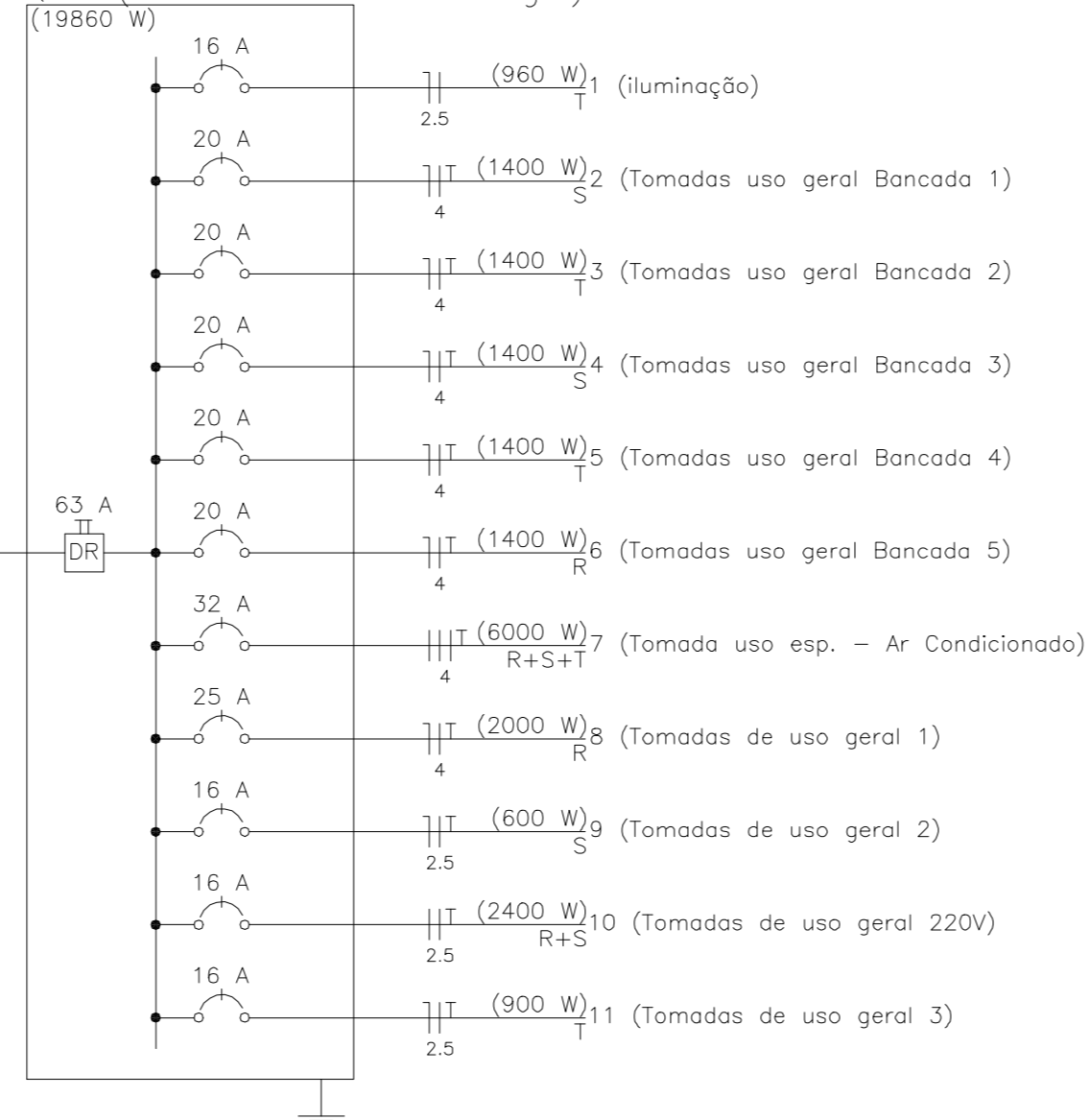
**Quadro de Demanda (QD2)**

Tipo de carga	Potência instalada (kVA)	Fator de demanda (%)	Demanda (kVA)
Iluminação e TUG's (Clínicas e hospitais)	9,04	40	3,62
<b>TOTAL</b>			<b>3,62</b>

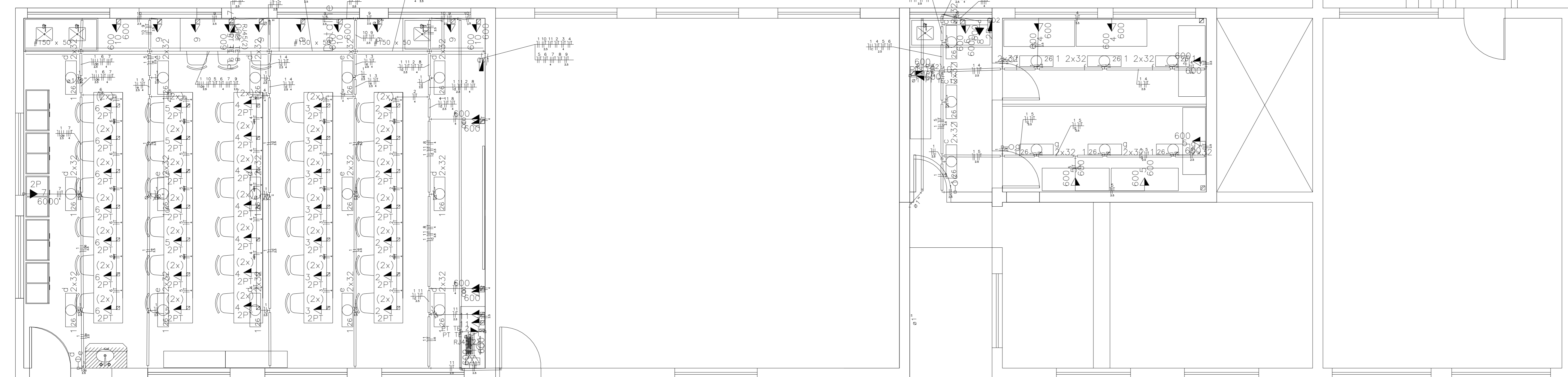
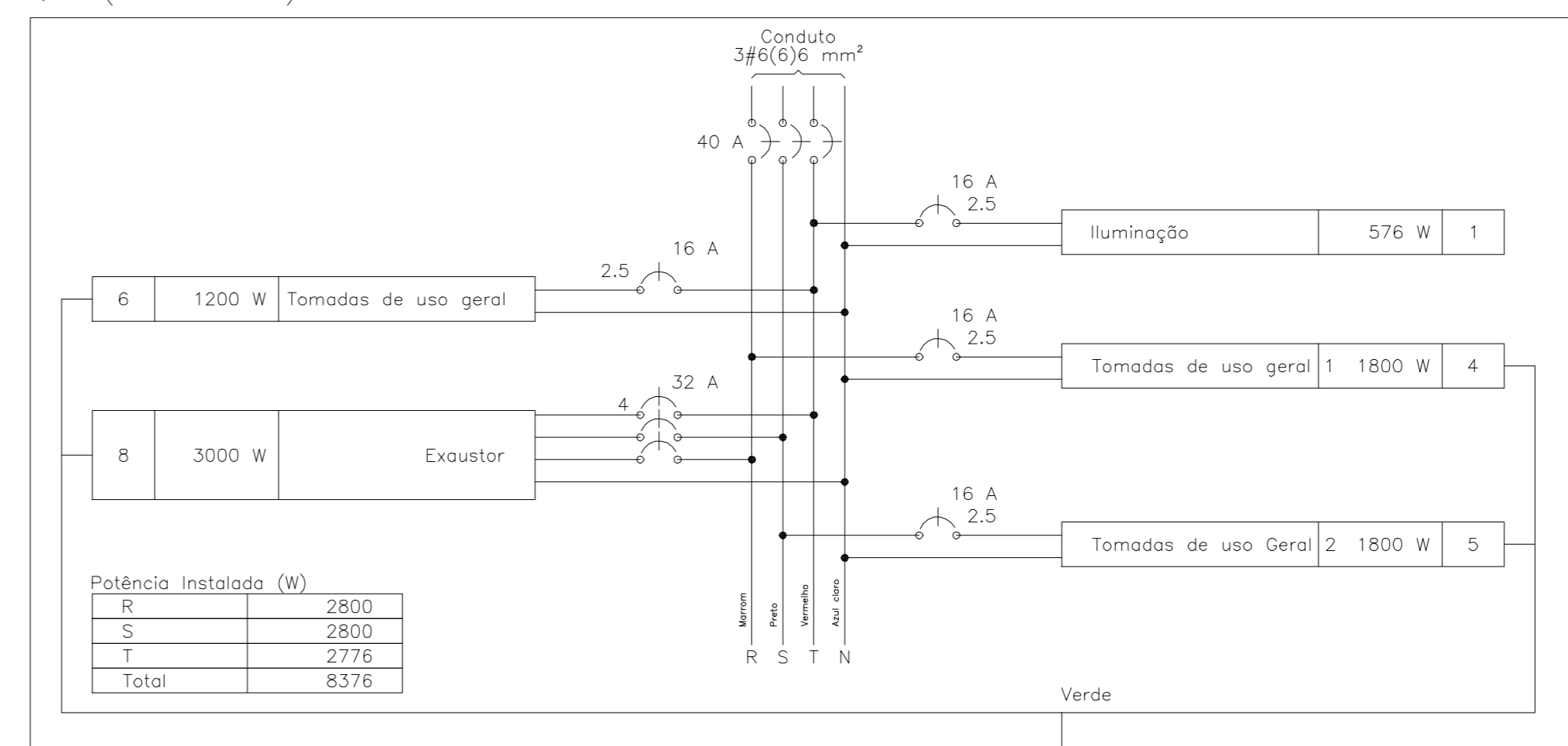
QD1 (Laboratório de Patologia)



QD1 (Laboratório de Patologia)



QD2 (Sala E-103)



**QUADRO DE ESQUADRIAS (PORTAS / JANELAS)**

PORTAS					
ITEM	DIMENSÕES (LARGAL X ALT) (cm)	PEITORIL	MATERIAL	TIPO	QUANTIDADE
01	1,00x2,20	-	ALUMÍNIO C/ VIDRO	ABRIR (1 FOLHA DE ABRIR)	01
02	0,90x2,10	-	ALUMÍNIO C/ VIDRO	ABRIR (1 FOLHA DE ABRIR)	01
03	0,90x2,10	-	MADERA	ABRIR (1 FOLHA DE ABRIR)	02

JANELAS					
ITEM	DIMENSÕES (LARGAL X ALT) (cm)	PEITORIL	MATERIAL	TIPO	QUANTIDADE
04	2,90x1,20	1,20	ALUMÍNIO LUNHA 25	CORRER	08
05	2,00x0,80	1,60	ALUMÍNIO LUNHA 25	BASCULANTE	02

**QUADRO DE MATERIAIS**

PISOS		
1	CERÂMICA EXTRA 40X40cm PEIS	
2	CONTRAPISO REGULARIZADO E ACABADO	(PRONTO PARA RECEBER PISO DE PEDRA LUMINÁRIA DE 20x20cm)
3	CONTRAPISO REGULARIZADO E ACABADO	(PRONTO PARA RECEBER PISO GRANITO CINZA CORUMBA # 7cm POSTERIOREMENTE)
4	CONTRAPISO DE CONCRETO REGULARIZADO C/ ACABAMENTO REQUEIMADO	

RODAPÉS		
1	CERÂMICA EXTRA IDEM PISO H=10cm	
2	PEDRA LUMINÁRIA IDEM PISO H=10cm	(A SER INSTALADO POSTERIOREMENTE JUNTO COM O PISO CORRESPONDENTE)
3	GRANITO CINZA CORUMBA IDEM PISO H=10cm	(A SER INSTALADO POSTERIOREMENTE JUNTO COM O PISO CORRESPONDENTE)

PAREDES		
1	TINTA ACRILICA FOSCA COR BRANCA SOBRE GESSO PROJETADO	
2	CERÂMICA EXTRA 20X20cm COR BRANCA PE4	
3	VERNIZ FC A BASE DE RESINA ACRILICA SOBRE CONCRETO APARENTE	

FORROS		
1	TINTA ACRILICA FOSCA COR BRANCA SOBRE GESSO PROJETADO	
2	TINTA ACRILICA FOSCA COR BRANCA SOBRE PLACAS DE GESSO 60X60cm	
3	VERNIZ FC A BASE DE RESINA ACRILICA SOBRE CONCRETO APARENTE	

**QUADRO DE PLANTAS - PAISAGISMO**

ITEM	NOME POPULAR	ESPÉCIE	PORTE/TIPO	QUANT.
<b>LEGENDA</b>				
(M)	BANCADA EM GRANITO CINZA CORUMBA C/ RODABANCA 7cm E ACABAMENTO BOLEADO			
(M)	BANCADA EM AÇO INOX C/ RODABANCA 7cm			
(M)	SOLEIRA EM GRANITO CINZA CORUMBA L=22cm #22cm			
(M)	DIVISÓRIA TIPO COLMEIA C/ PERFIL DE ALUMÍNIO(=20mm) E VIDRO LISO			

OBSERVAÇÕES				
NÃO CONSTA O ITEM				

**UNIFAL** **UNIVERSIDADE FEDERAL DE ALFENAS**  
**COORDENADORIA DE PROJETOS E OBRAS**

**PROJETO ELÉTRICO, LÓGICA E TELEFONIA**  
**REFORMA LAB. DE PATOLOGIA - PRÉDIO E - CAMPUS I - ALFENAS**

<b>Conteúdo:</b>	<b>Área da Reforma:</b>
	Lab. de Patologia: 95,00 m <sup>2</sup> Sala de Procedimentos: 31,00 m <sup>2</sup>
	Área Total da Reforma: 126,00m <sup>2</sup>
	Terreno: 46.000,00 m <sup>2</sup>

<b>Prefeitura:</b>	<b>Proprietário:</b>
	UNIVERSIDADE FEDERAL DE ALFENAS - UNIFAL/MG CNPJ: 17879859000115

<b>INSS:</b>	
<b>CREA:</b>	Endereço da Obra: RUA GABRIEL MONTEIRO DA SILVA Nº 700 - CENTRO ALFENAS - MG

<b>PRANCHA</b>	<b>1/1</b>
<small>UNIFAL - UNIVERSIDADE FEDERAL DE ALFENAS - CAMPUS I - ALFENAS - MG PROJETO ELÉTRICO, LÓGICA E TELEFONIA REFORMA LAB. DE PATOLOGIA - PRÉDIO E - CAMPUS I - ALFENAS - MG</small>	