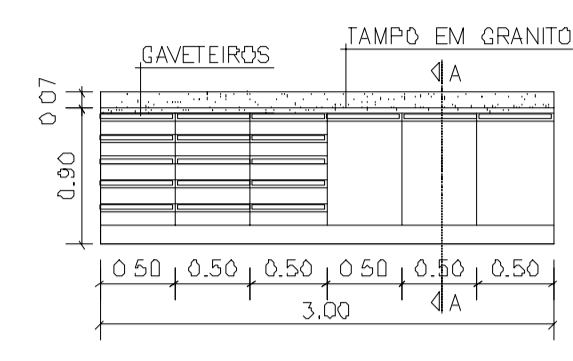
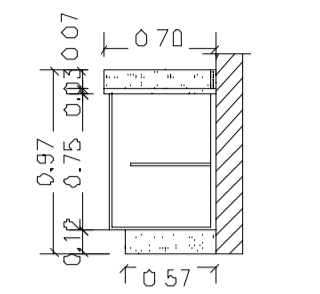


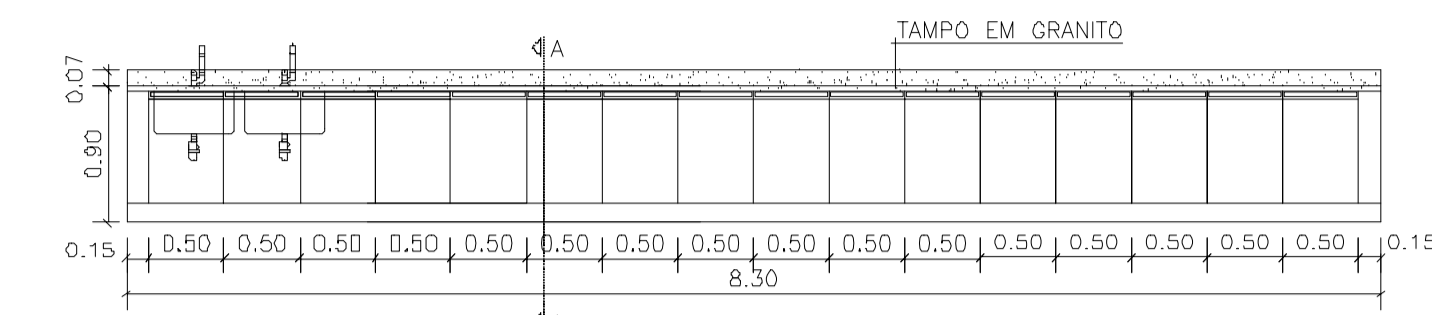
VISTA 01  
ESCALA 1/50



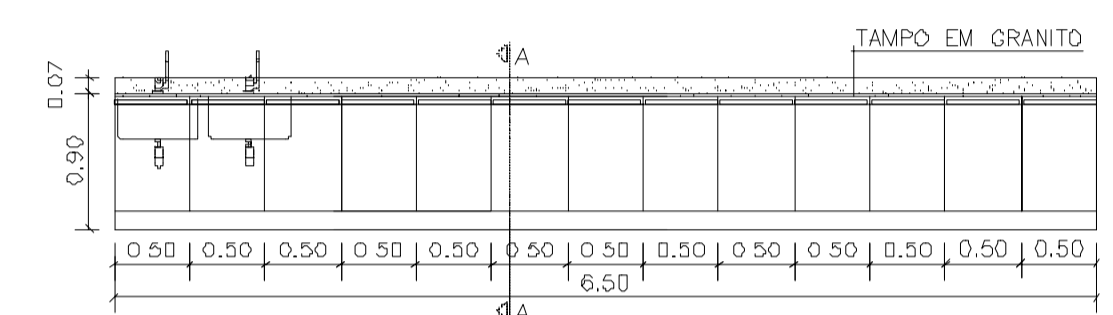
VISTA 02  
ESCALA 1/50



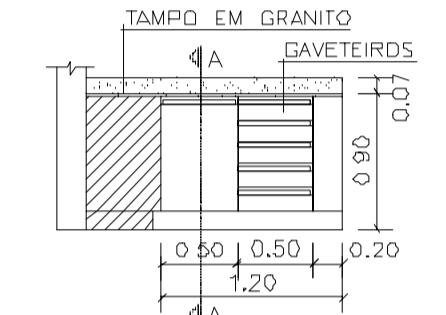
CORTE AA  
ESCALA 1/50



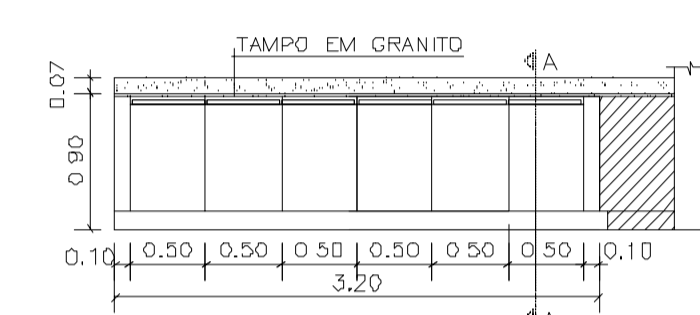
VISTA 03  
ESCALA 1/50



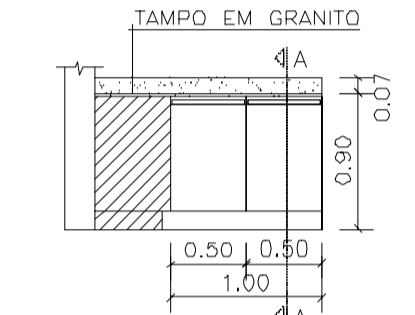
VISTA 04  
ESCALA 1/50



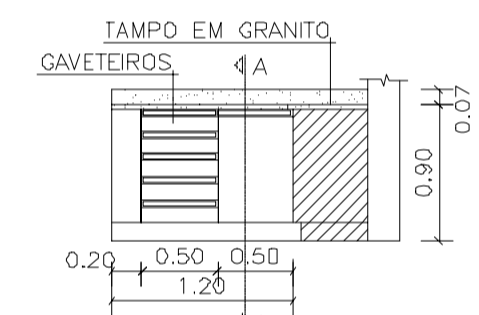
VISTA 05  
ESCALA 1/50



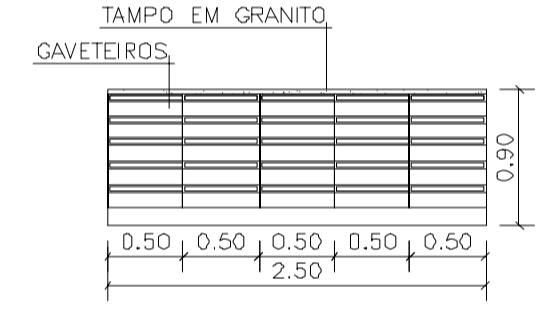
VISTA 06  
ESCALA 1/50



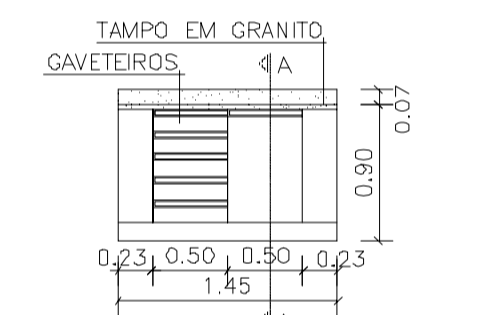
VISTA 07  
ESCALA 1/50



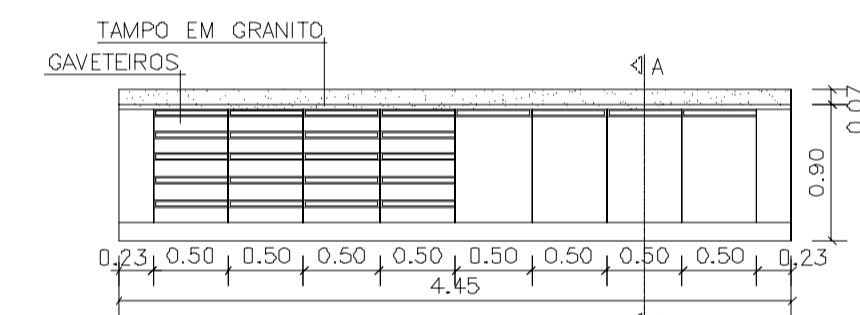
VISTA 08  
ESCALA 1/50



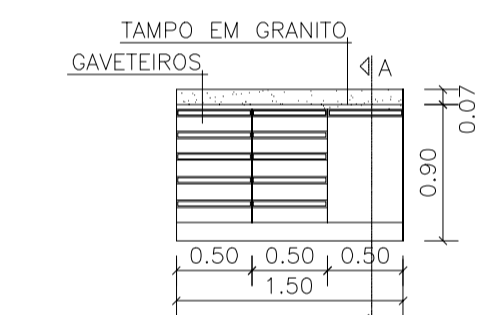
VISTA 09  
ESCALA 1/50



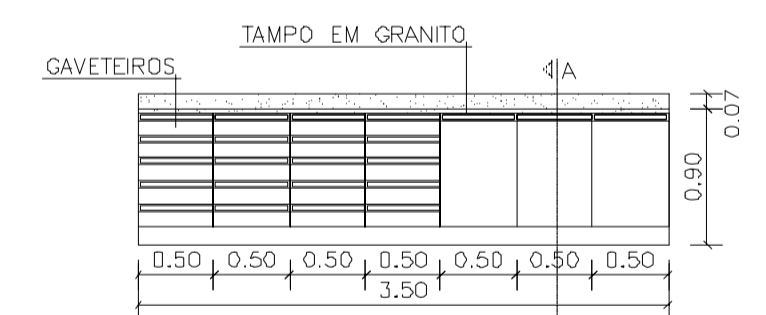
VISTA 10 e 11  
ESCALA 1/50



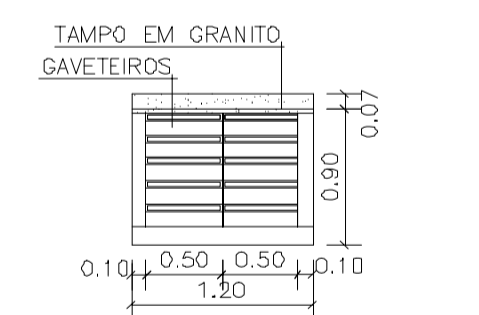
VISTA 12  
ESCALA 1/50



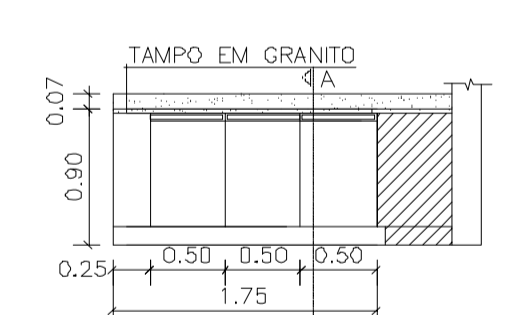
VISTA 13  
ESCALA 1/50



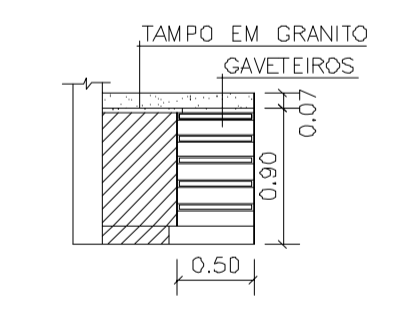
VISTA 14  
ESCALA 1/50



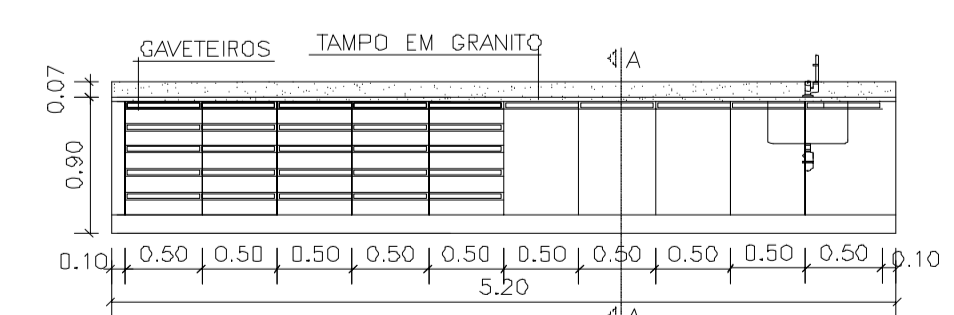
VISTA 15 E 16  
ESCALA 1/50



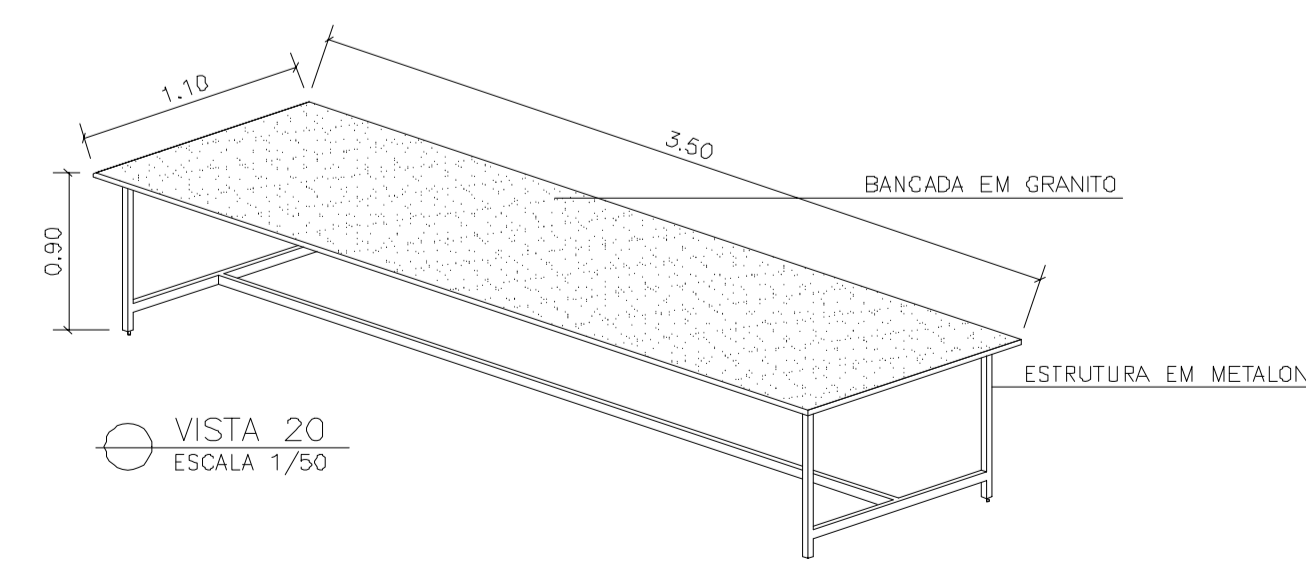
VISTA 17  
ESCALA 1/50



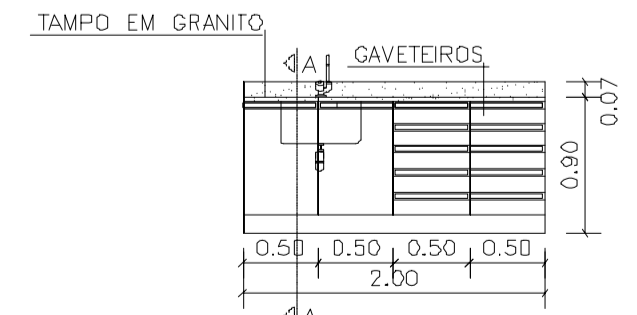
VISTA 18  
ESCALA 1/50



VISTA 19  
ESCALA 1/50



VISTA 20  
ESCALA 1/50



VISTA 21  
ESCALA 1/50

QUADRO DE ESQUADRIAS (PORTAS / JANELAS)					
PORTAS E JANELAS					
ITEM	DIMENSÕES (LARG/ALT) (m)	PEITORIL	MATERIAL	TIPO	QUANTIDADE
01	1,00x2,10	-	MADERA C/ VISOR	ABRIR (1 FOLHA DE ABRIR)	04
02	1,20x2,10	-	MADERA C/ VISOR	ABRIR (1 FOLHA)	01
03	1,20x2,10	-	MADERA	ABRIR (1 FOLHA)	01
04	0,90x2,10	-	MADERA	ABRIR (1 FOLHA)	03
05	0,90x2,10	-	MADERA	CORRER (1 FOLHA)	02
06	0,90x2,10	-	DIVISORIA COLMEIA	ABRIR (1 FOLHA)	18
07	0,90x2,10	-	DIVISORIA COLMEIA	ABRIR (1 FOLHA)	01
08	0,80x2,10	-	MADERA	ABRIR (1 FOLHA)	02


QUADRO DE MATERIAIS PISOS					
ITEM	DIMENSÕES (LARG/ALT) (m)	PEITORIL	MATERIAL	TIPO	QUANTIDADE
01	2,00x1,60	1,10	ALUMINIO LINHA 25	CORRER	05
02	1,50x1,60	1,10	ALUMINIO LINHA 25	CORRER	01
03	2,00x0,80	1,80	ALUMINIO LINHA 25	BASCULANTE	02
04	1,00x0,50	1,10	ALUMINIO LINHA 25	QUICHE C/ GUILHOTINA	02
05	1,50x0,80	1,80	ALUMINIO LINHA 25	BASCULANTE	05
06	0,95x0,95	1,80	ALUMINIO LINHA 25	BASCULANTE	01
07	2,00x1,40	1,40	ALUMINIO LINHA 25	CORRER	03

RODAPÉS					
ITEM	MATERIAL				
01	CERÂMICA EXTRA IDEM PISO H=10cm				
02	PEDRA LUMINÁRIA IDEM PISO H=10cm (A SER INSTALADO POSTERIORMENTE JUNTO COM O PISO CORRESPONDENTE)				
03	CONTRAPISO REGULARIZADO E ACABADO (PRONTO PARA RECEBER PISO GRANITO CINZA CORUMBÁ # = 2cm POSTERIORMENTE)				
04	CONTRAPISO DE CONCRETO REGULARIZADO C/ ACABAMENTO REQUEIMADO				

PAREDES					
ITEM	MATERIAL				
01	TINTA ACRILICA FOSCA COR BRANCA SOBRE GESSO PROJETADO				
02	CERÂMICA EXTRA 20X20cm COR BRANCA PEI4				
03	VERNIZ FC A BASE DE RESINA ACRILICA SOBRE CONCRETO APARENTE				

FORROS					
ITEM	MATERIAL				
01	TINTA ACRILICA FOSCA COR BRANCA SOBRE GESSO PROJETADO				
02	TINTA ACRILICA FOSCA COR BRANCA SOBRE PLACAS DE GESSO 60X60cm				
03	VERNIZ FC A BASE DE RESINA ACRILICA SOBRE CONCRETO APARENTE				

LEGENDA					
ITEM	MATERIAL				
001	DIVISORIA TIPO COLMEIA C/ PERFIL DE ALUMINIO (e=20mm) E VIDRO LISO				
002	BANCADEA EM GRANITO CINZA CORUMBÁ C/ RODABANCA 7cm E ACAB. BOLEADO				
003	SOLEIRA EM GRANITO CINZA CORUMBÁ L=25cm #=2cm				



**UNIVERSIDADE FEDERAL DE ALFENAS**  
COORDENADORIA DE PROJETOS E OBRAS

PROJETO BÁSICO DE ARQUITETURA  
LAB. DE MICROBIOLOGIA – CAMPUS I – ALFENAS

<p>Conteúdo: DETALHAMENTO MOBILIÁRIO</p>	<p>Áreas da Ampliação: Pavimento Térreo: 472,00 m<sup>2</sup> Área Total da Reforma: 472,00 m<sup>2</sup> Terreno: 46.000,00 m<sup>2</sup></p>
<p>Prefeitura:</p>	<p>Proprietário: UNIVERSIDADE FEDERAL DE ALFENAS – UNIFAL-MG CNPJ: 17879859/000115</p> <p>Responsável Técnico Proj. Arq.: CRISTIANE SERRA RODARTE ARQUITETA URBANISTA – CAU 56.641-1</p>
<p>INSS:</p>	<p>Endereço da Obra: RUA GABRIEL MONTEIRO DA SILVA N° 700 – CENTRO ALFENAS – MG</p>

PRANCHA  
**3/3**