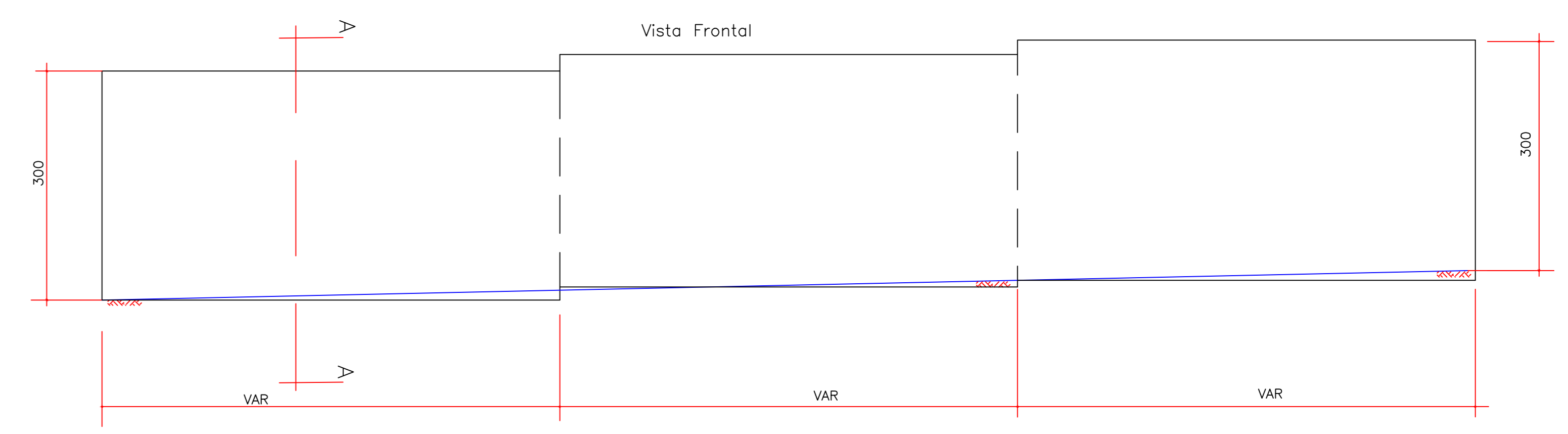
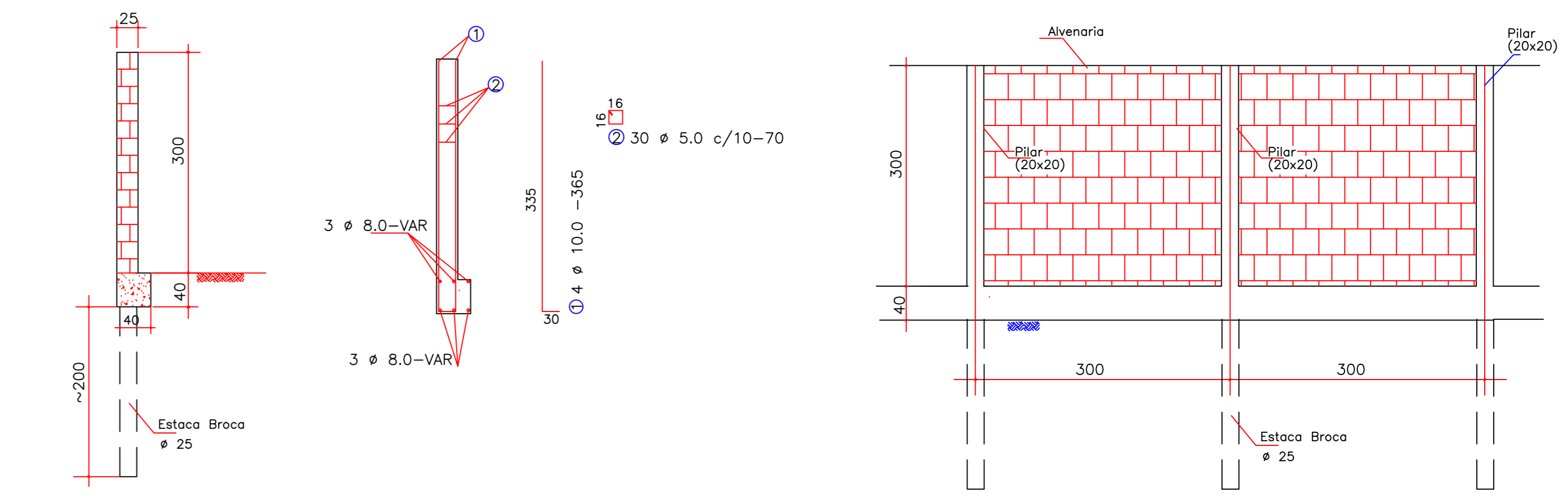


MURO de DIVISA - Altura=300
Esc. 1 : 75

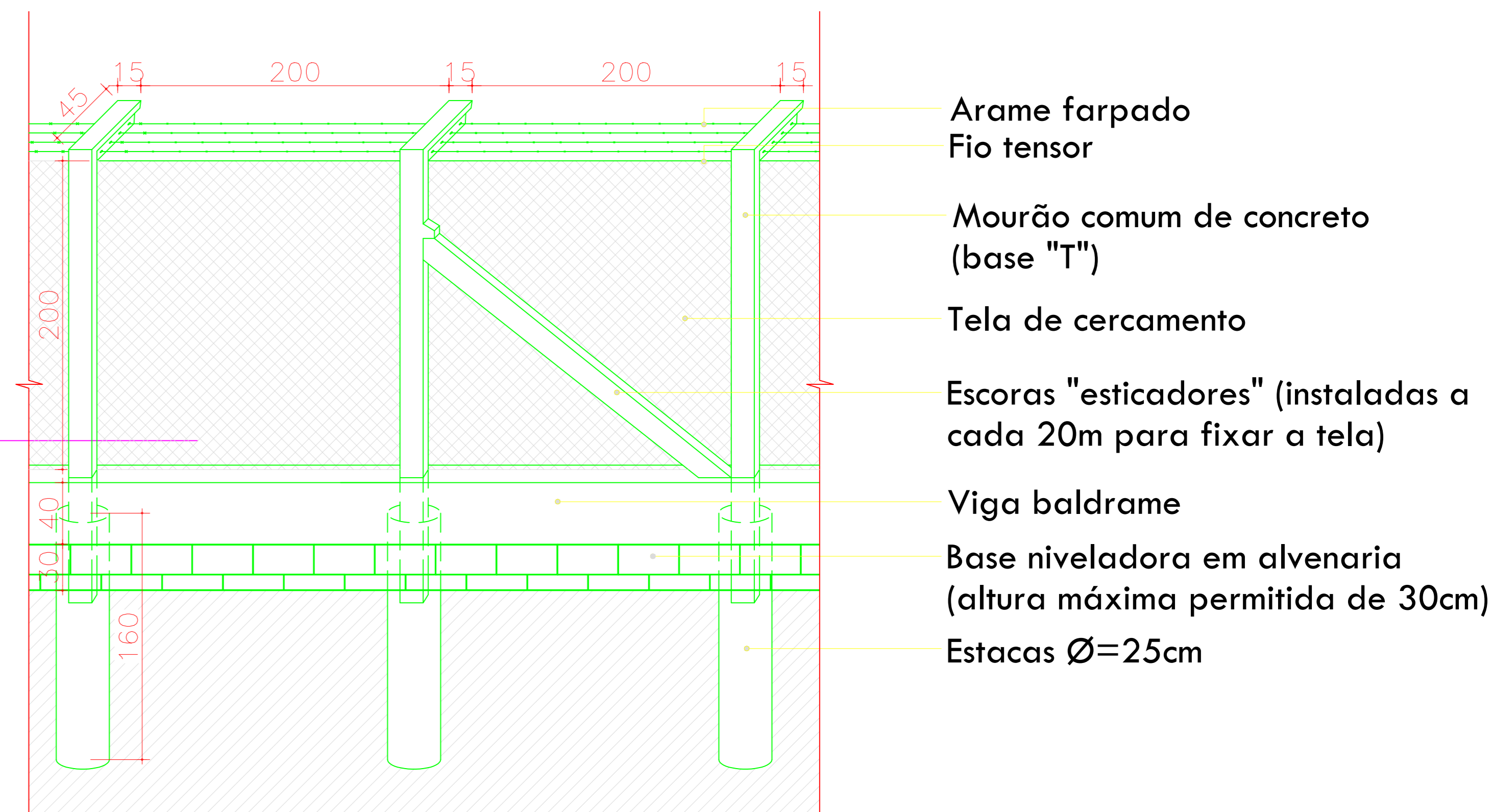


Obs.
As Juntas de Dilatação deverão ser construídas de 15 em 15 m (Ou 5 Modulos de 3 m)

Armação dos pilares e fundações



DETALHE CERCAMENTO



LEGENDA

- ALAMBRADO - 932,00 metros
- MURO DE DIVISA - 75,00 metros
- PORTÃO (7,00x2,00)

GLEBA 'B' PLANTA CAMPUS
ESCALA 1:1.250

UNIVERSIDADE FEDERAL DE ALFENAS COORDENADORIA DE PROJETOS E OBRAS	
CONTEÚDO: PROJETO ESTRUTURAL	ENDEREÇO DA OBRA: CAMPUS AVANÇADO DE VARGINHA Av. Celina Ferreira Ottoni, 4000 Bairro Sion - Varginha, MG
PROPRIETÁRIO: UNIVERSIDADE FEDERAL DE ALFENAS - UNIFAL/MG CNPJ: 17899859/0001-15	FKK 25 MPa
Conteúdo do Projeto: MURO DE DIVISA	
PROJETO EXECUTIVO MURO DE DIVISA	
ESCALA: INDICADA	CIDADE: VARGINHA
DATA: JUL/2016	FOLHA: 01/02
PROJETO: STELLA MARIA SULZ BARBOSA BORGES	PROPRIETÁRIO: UNIVERSIDADE FEDERAL DE ALFENAS - UNIFAL-MG CNPJ: 178-99859/0001-15
RESPONSÁVEL: EDC: STELLA MARIA SULZ BARBOSA BORGES - CREA: 47220/O-05	