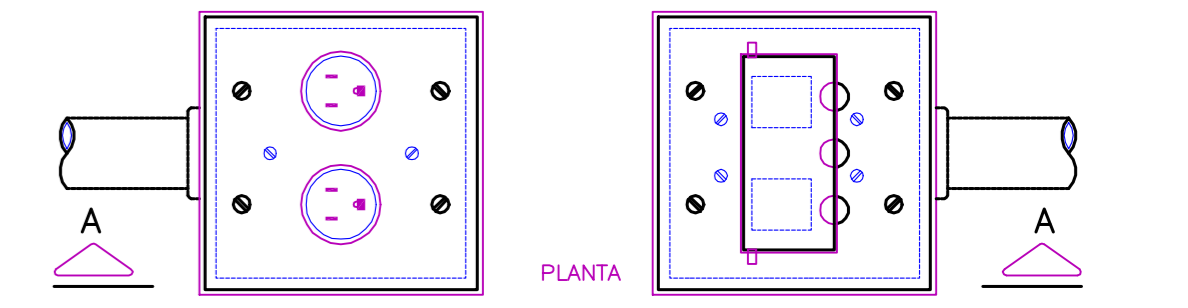
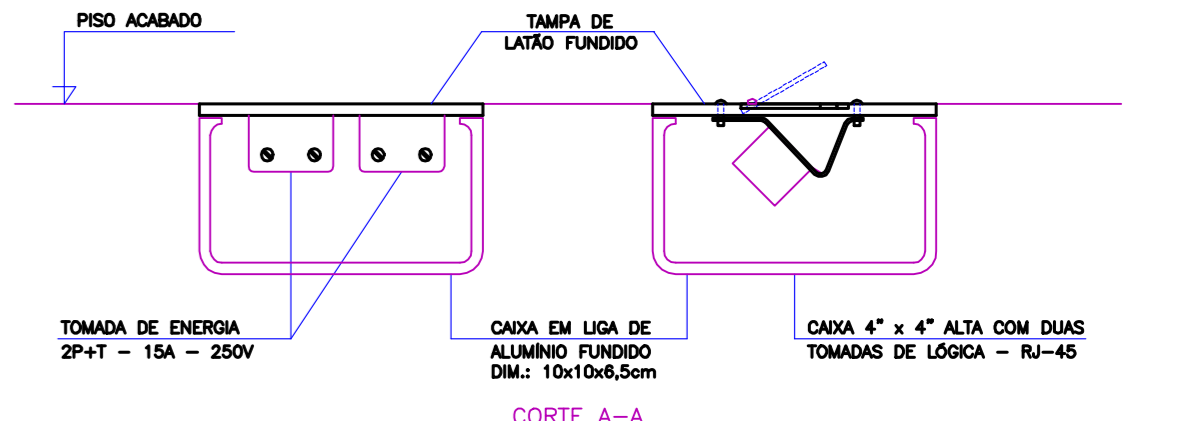
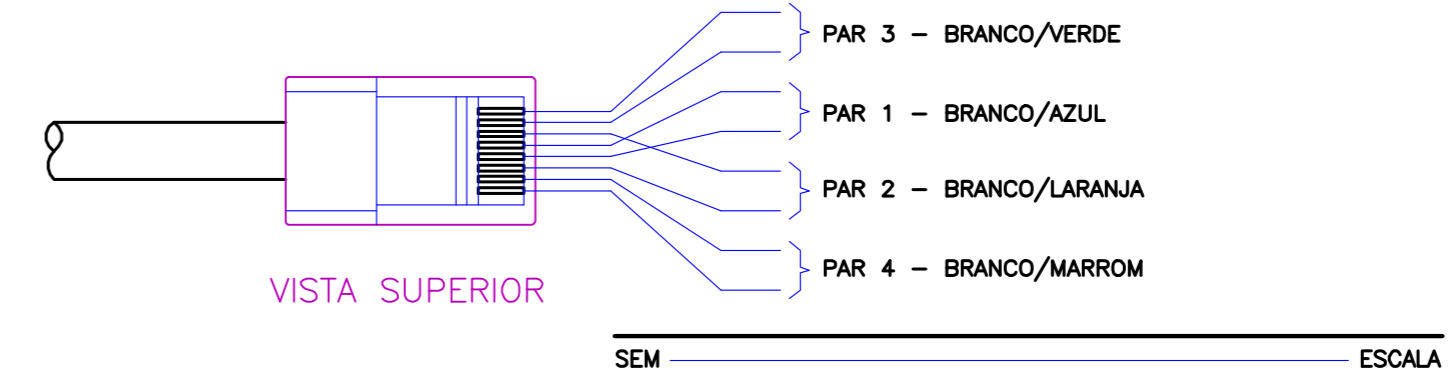
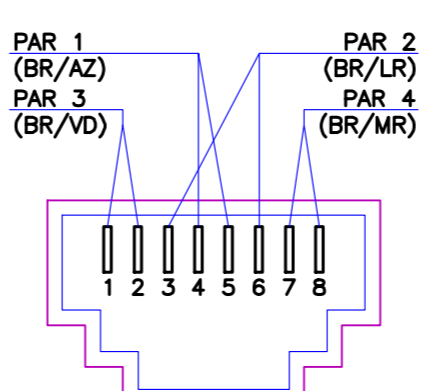
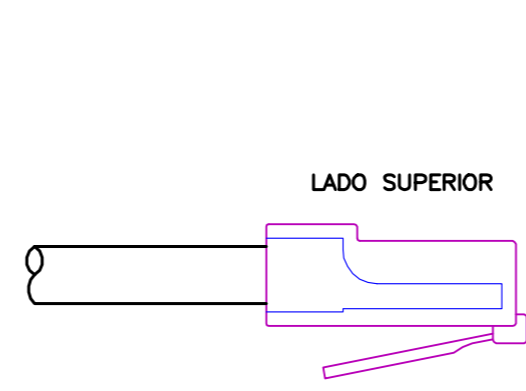
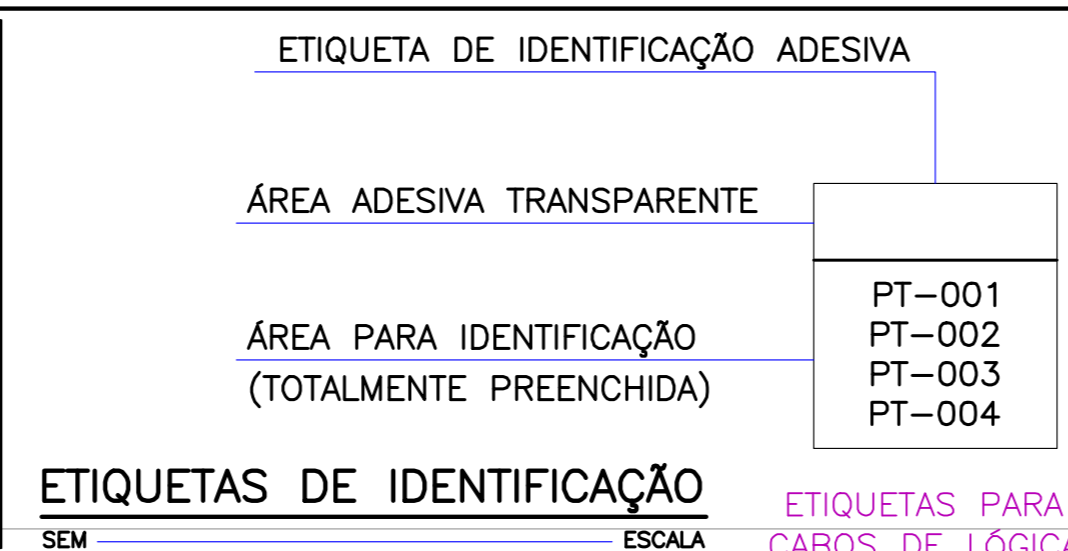
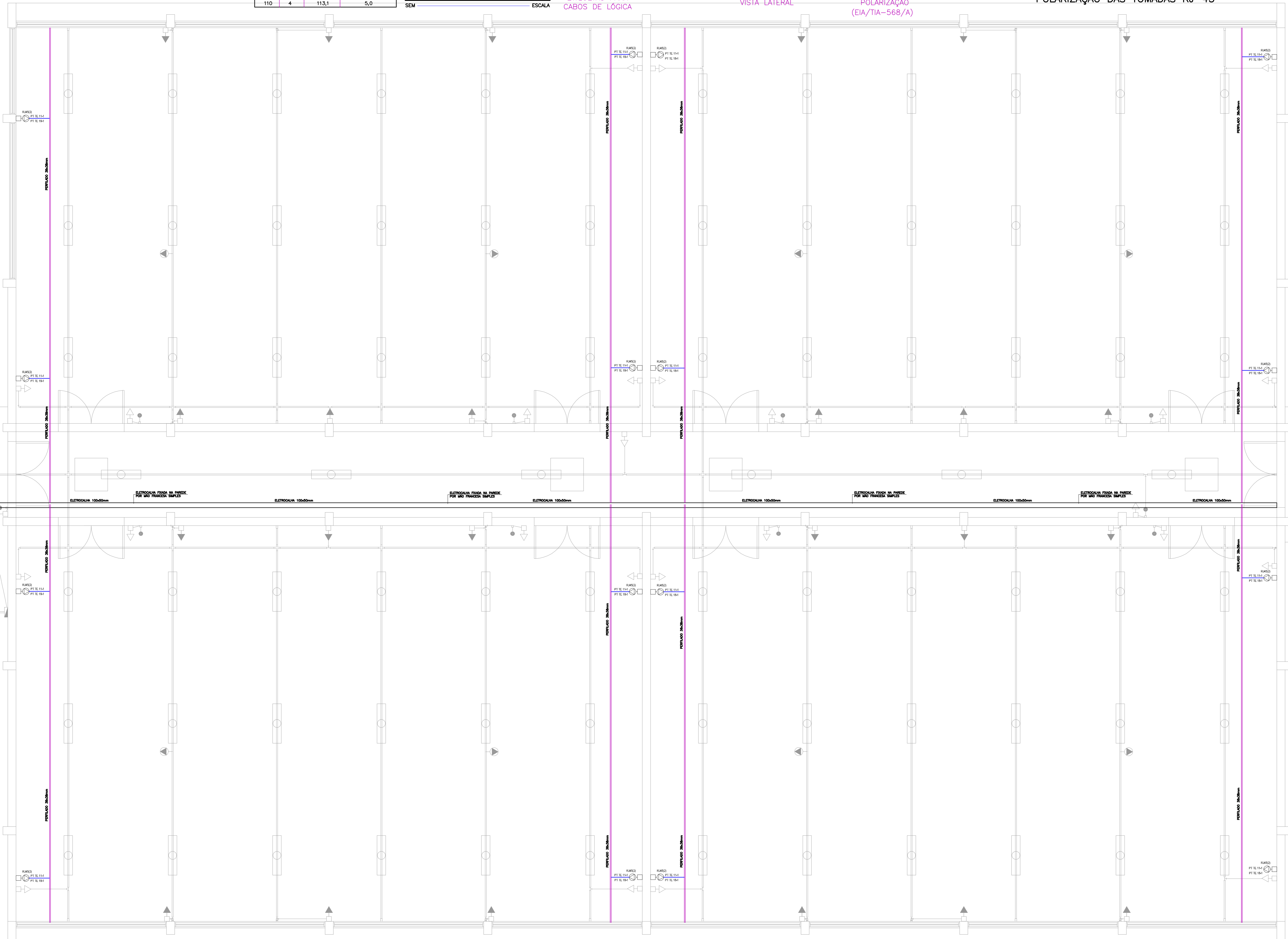


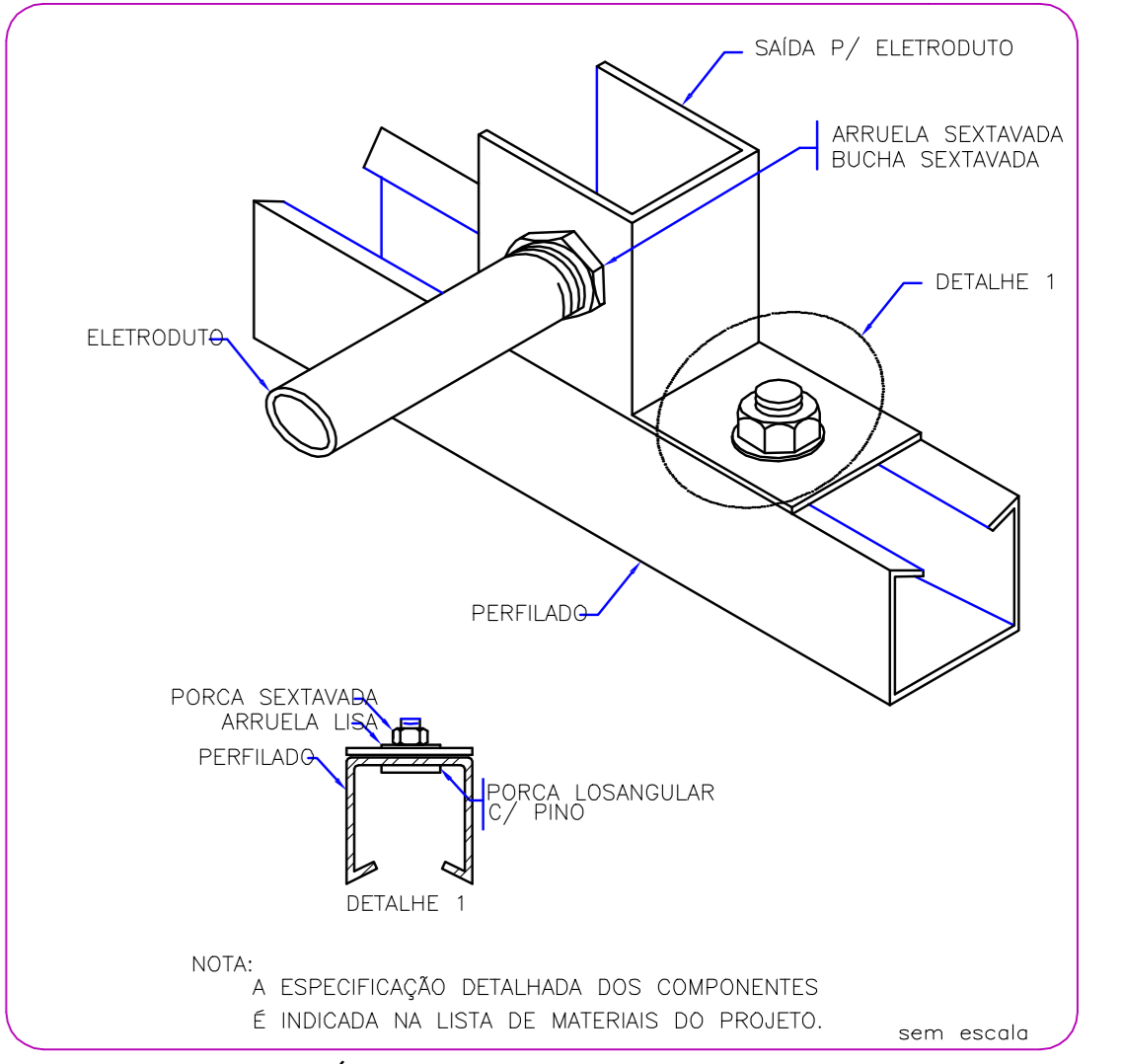
DIÂMETRO			ESPESSURA NOMINAL		
NOMINAL	INT.	EXT.	NOMINAL	INT.	EXT.
mm.	POL.	mm.	mm.	mm.	mm.
25	3/4	25,9	2,3		
32	1	33,0	2,7		
40	1 1/4	42,0	2,9		
50	1 1/2	47,4	3,0		
60	2	59,0	3,1		
75	2 1/2	74,7	3,8		
85	3	87,8	4,0		
110	4	113,1	5,0		



PONTOS DE ENERGIA E LÓGICA NO PISO



SIMBOLOGIA	
SÍMBOLO	DESCRIÇÃO
	RACK PADRÃO 19", PARA EQUIPAMENTOS ATIVOS E CENTRO DE FIAÇÃO.
	PONTO DE COMUNICAÇÃO INSTALADO EM CONDULETE, COM DUAS TOMADAS, PADRÃO RJ-45, h=0,30m (LÓGICA).
	PONTO DE COMUNICAÇÃO INSTALADO EM CONDULETE, COM DUAS TOMADAS, PADRÃO RJ-45, h=0,30m (TELEFONE E LÓGICA).
	PONTO DE COMUNICAÇÃO INSTALADO NO PISO, COM UMA TOMADA PADRÃO RJ-45, EM CAIXA DE ALUMÍNIO, DIM: 10x10x6,5cm, COM TAMPAS BASCULÁVEL.
	CAIXA DE PASSAGEM COM TAMPAS ANTE DERRAPANTE, INSTALADA NO PISO, NÃO INDICADA, DIM: 20x20x10cm.
	ELETRODUTO EM INSTALAÇÃO DE SOBREPOR NA PAREDE OU NO TETO.
	ELETRODUTO EM INSTALAÇÃO DE EMBUTIR NO PISO.
	ELETROCALHA LISA PARA CABOS DE COMUNICAÇÃO, GALVANIZADA, COM SEPTO DIVISOR, COM TAMPAS DE ENCAIXE, DIMENSÕES CONFORME INDICADO EM PLANTA.
	TUBULAÇÃO QUE SOB E OU DESCE.



INSTALAÇÕES DE LÓGICA E TELEFONIA - PRÉDIO "C" 1º PAVIMENTO

ENDEREÇO : AVENIDA CELINA FERREIRA OTTONI, N° 400
 PRÉDIO "C" - CAMPUS VARGINHA
 LOCAL: VARGINHA/MG ESCALA: INDICADA
 RESPONSÁVEL TÉCNICO: VINÍCIUS ADELINO DA FONSECA - CREA: 26567/D
 ASSUNTO: INSTALAÇÕES DE LÓGICA 1/1
 PRÉDIO "C" - CAMPUS VARGINHA