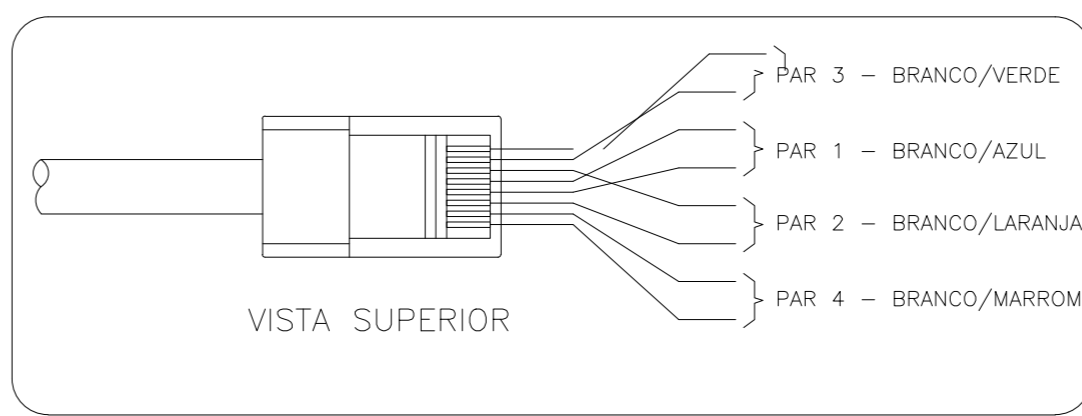
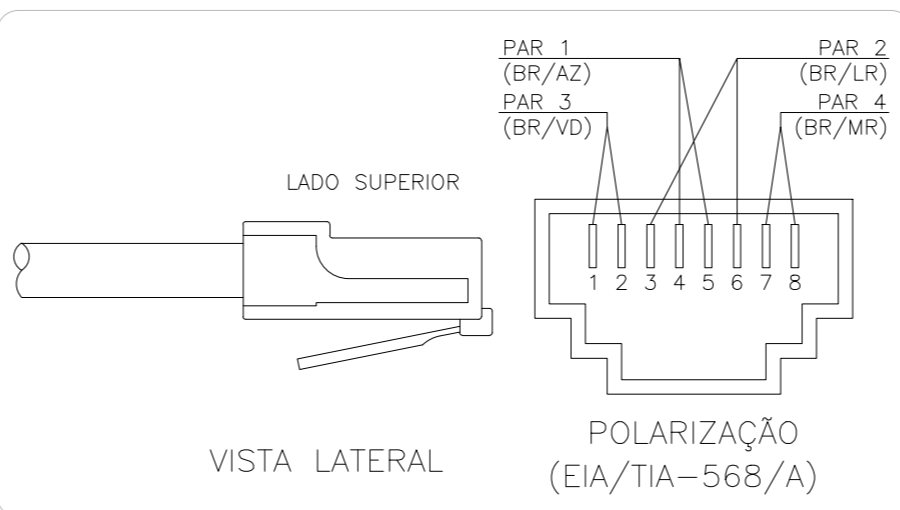
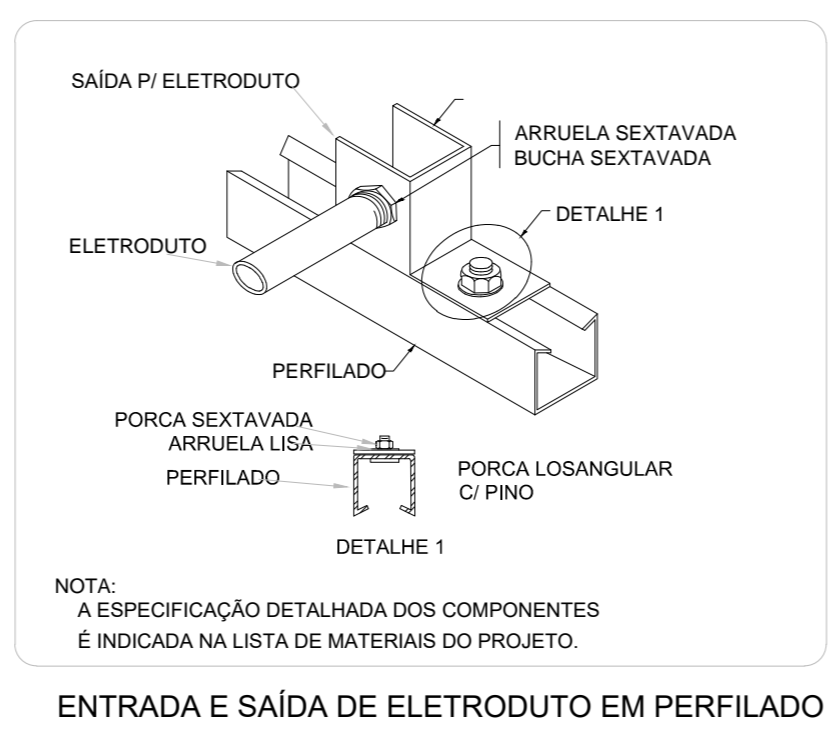
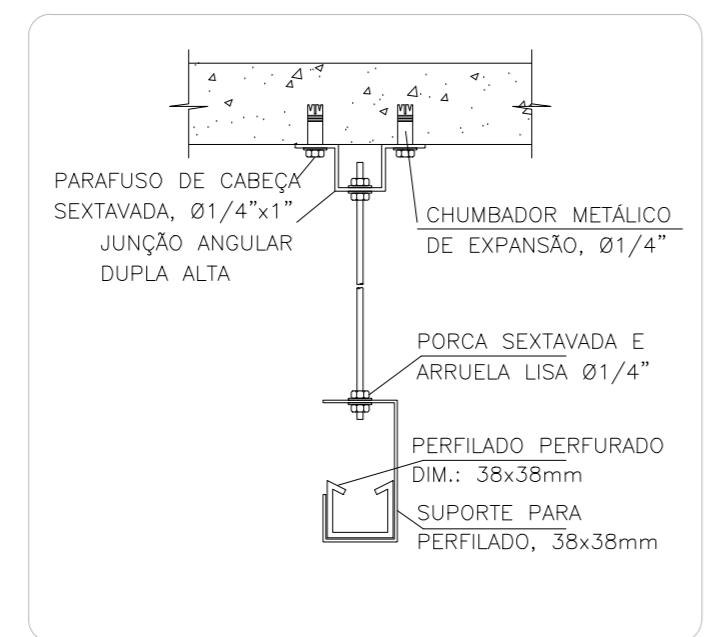
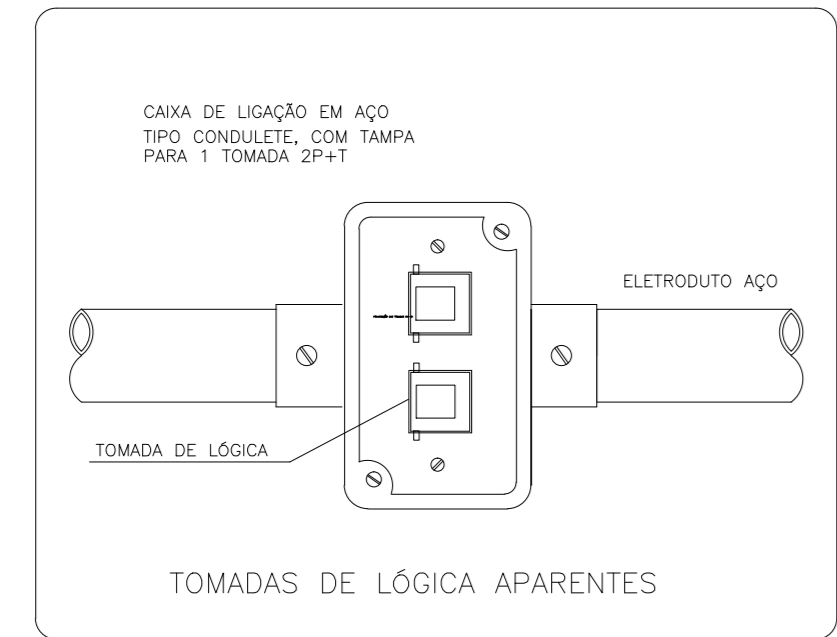
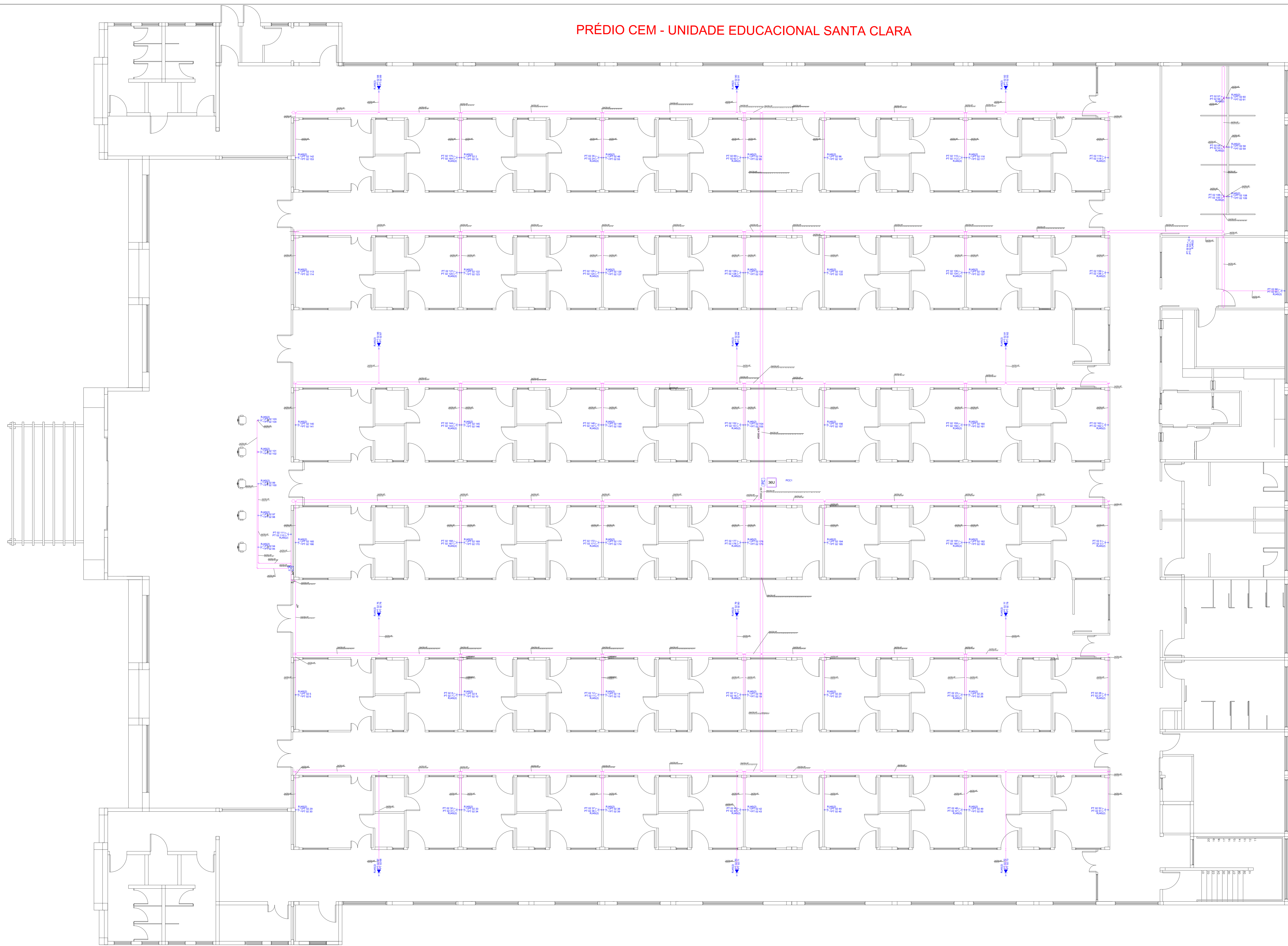


PRÉDIO CEM - UNIDADE EDUCACIONAL SANTA CLARA



LEGENDA	
	RACK PADRÃO (ARMÁRIO DE TELECOMUNICAÇÃO)
	PONTO DE COMUNICAÇÃO INSTALADO EM CONDULETE, COM DUAS TOMADAS - PADRÃO RJ-45, H=300mm DO PRISO LÓGICA OU TELEFONE)
	PERFILADO METÁLICO, FABRICADO EM CHAPA DE AÇO 38x38mm.
	ELETROCALHA LISA PARA CABOS DE COMUNICAÇÃO, GALVANIZADA.
	TAMPA DE ENCAIXE, DIMENSÕES CONFORME INDICADO EM PLANTA
	ELETRODUTO EM INSTALAÇÃO DE SOBREPOR NA PAREDE OU NO TETO DE AÇO, ø=25mm

UNIVERSIDADE FEDERAL DE ALFENAS
 SETOR DE ENGENHARIA E PROJETOS

PROJETO LÓGICA DO PRÉDIO "CEM"
 UNIDADE EDUCACIONAL SANTA CLARA - ALFENAS

INSCRIÇÃO:
 Av. Jovino Fernandes Sales, 2600
 BAIRRO: Santa clara - Alfenas - MG

PROPOSTOR:
 UNIVERSIDADE FEDERAL DE ALFENAS - UNIFAL-MG

PROFESSOR DE LÍNGUA:
 11.878.818/0001-15

CREA:
 Proprietário:
 UNIVERSIDADE FEDERAL DE ALFENAS - UNIFAL-MG
 CNPJ: 11.878.818/0001-15
 Responsável Técnico:

INSS:
 CARGA HORÁRIA SEMANAL:
 40H (40x10)

Conteúdo:
 LEGENDA
 PLANTA BAIXA LÓGICA - RESTAURANTE UNIVERSITÁRIO
 DESCRIÇÃO DOS PROCESSOS DE EXECUÇÃO

ESCALA:
 1/1

INDICADA