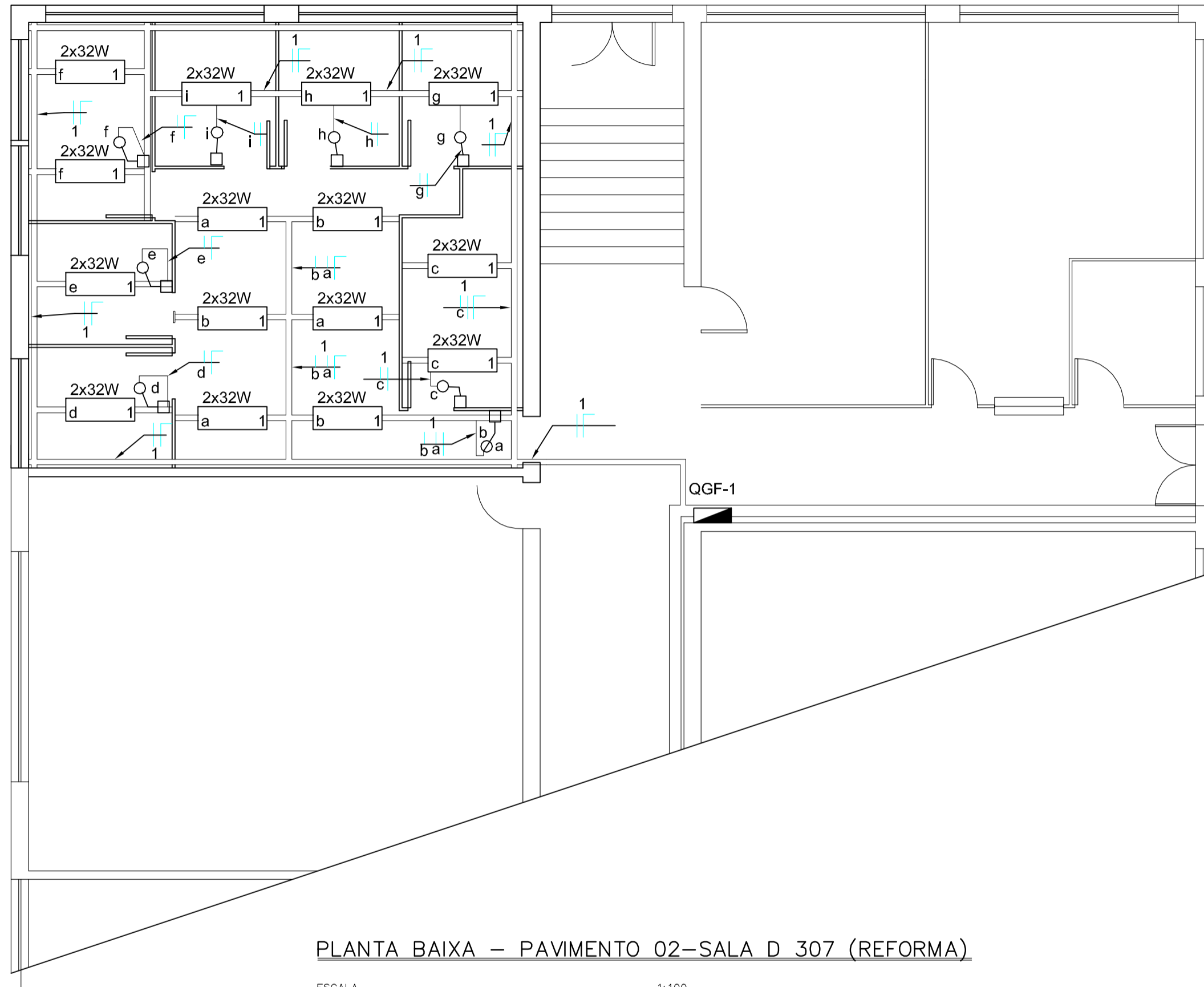


PLANTA ELÉTRICA DE ILUMINAÇÃO



PLANTA BAIXA – PAVIMENTO 02–SALA D 307 (REFORMA)

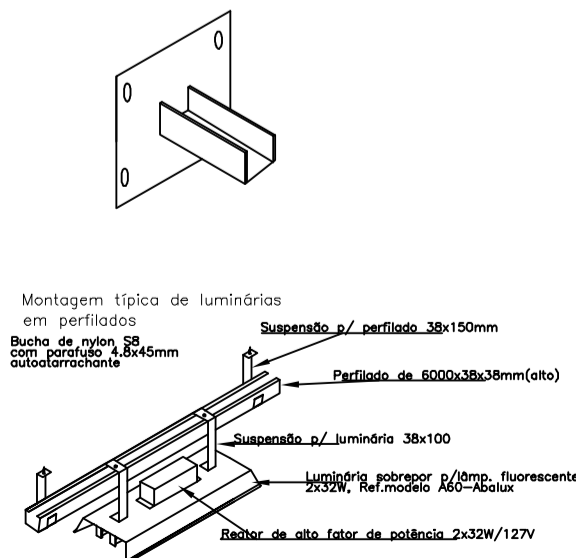
ESCALA 1:100
OBS. O MOBILIÁRIO NÃO FAZ PARTE DA OBRA CIVIL

Quadro Geral de Força (QGF-1)

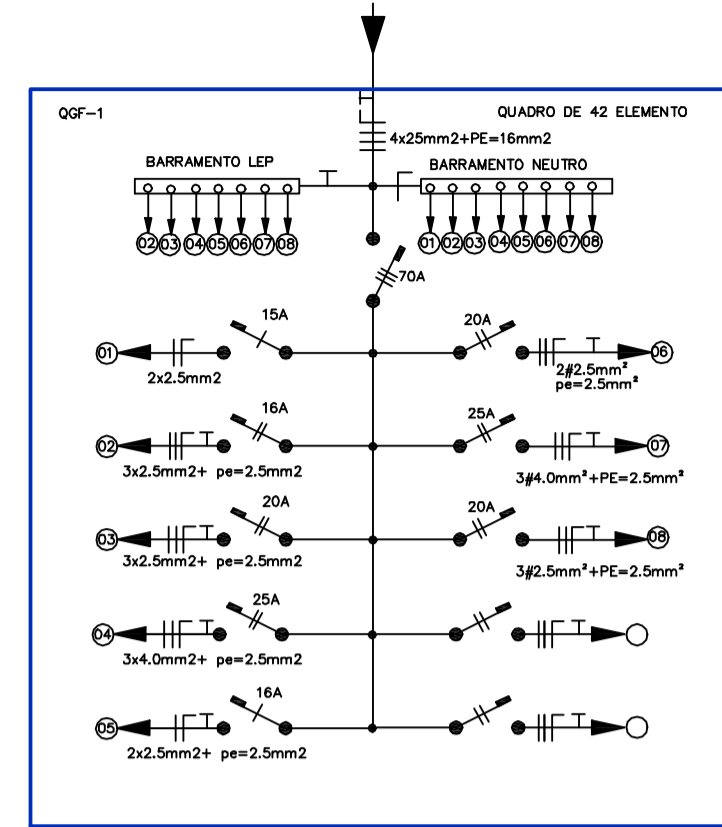
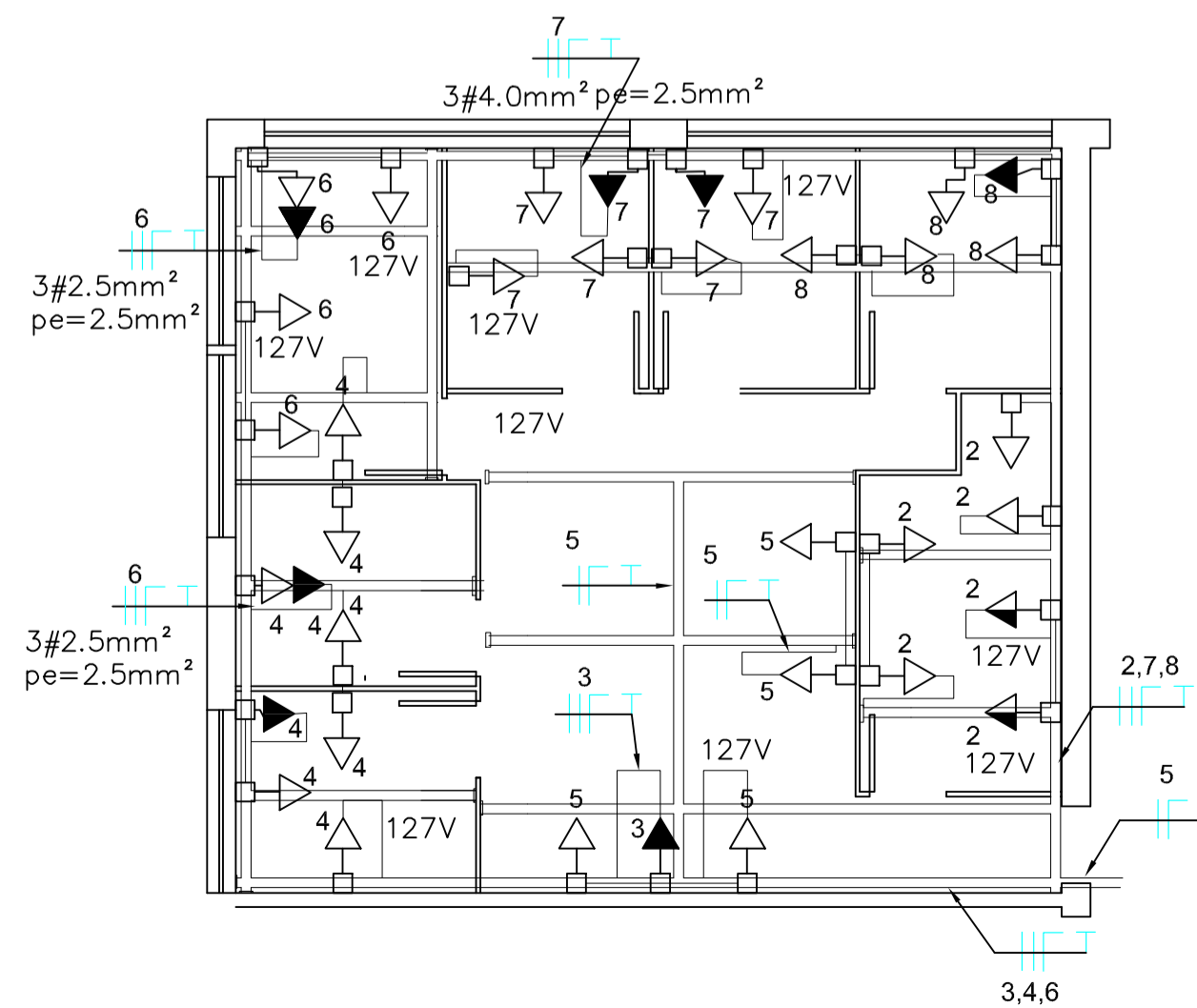
Circuit.	Descrição	Esquema	V (Voltes)	Iluminação (W)						Pot. total. (kW)	Pot. total. (KVA)	(A)	Seção (mm²)	(A) Disj	
				Fluores.	16	32	100	150	200						500
1	ILUMINAÇÃO	F+N	127 V	-	-	-	-	-	-	0,960	1,04	8,21	2,5	15M	
2	TOMADAS GERAIS	2F+N+T	220/127V	-	-	3	2	-	1	-	3,0	3,26	14,8	2,5	16B
3	Ar-condicion. 15KBTU	2F+N+T	220V	-	-	-	-	-	1	-	2,6	2,86	13,0	2,5	20B
4	TOMADAS GERAIS	2F+N+T	220/127V	-	-	6	1	2	-	-	3,8	4,30	19,5	4,0	25B
5	TOMADAS GERAIS	1F+N+T	127 V	-	-	2	2	-	-	-	1,4	1,65	13,0	2,5	16M
6	TOMADAS GERAIS	2F+N+T	220/127V	-	-	2	2	1	-	-	2,7	3,20	14,6	2,5	20B
7	TOMADAS GERAIS	2F+N+T	220/127V	-	-	4	1	2	-	-	3,6	4,2	19,0	4,0	25B
8	TOMADAS GERAIS	2F+N+T	220/127V	-	-	2	1	2	-	-	2,7	3,07	13,9	2,5	20B
														23,6	

RELAÇÃO DE CARGA

Quant.	Descrição da carga	Tensão (V)	Pot.Individ. (kW)	Pot. total. (kW)	Fator de Demanda	F. P (e)	Demanda Total KVA
30	Lâmpadas fluorescente	127	0,032	0,9	[(Ratol/0,92)-12]x0,5+12=P (KVA)	-	10,1
09	Tomadas de uso geral	127	0,1	0,9			
15	Tomadas de uso geral	127	0,3	4,5	[(0,9+0,9+4,5+3/0,92)=10,1KVA]	-	10,1
5	Tomadas de uso geral	127	0,6	3,0			
6	Ar-condicionado 8,5KBTU/h	127	1,3	7,8	1,0	0,84	9,3
1	Ar-condicionado 18KBTU/h	220	2,6	2,6	1,0	0,91	2,86
1	Forno de micro-ondas	127	0,75	0,75	1,0	0,75	1,0
							23,3



PLANTA ELÉTRICA, TOMADAS



LEGENDA

	Eletroduto aço galvanizado aparente, a ser instalado afixado na parede a 1.3m do piso.
	Perfildado metálico perfurado alto a ser instalado no teto, de forma pendente . dimensões:600x38x38mm
	Eletrocalha perfurada150x50mm ,tipo C, com tampa e afixado nos montantes da parede dry-wall com mão francesa equidistante de 1.2m
	Indicativo de condutor fase, neutro, retorno e de proteção.
	Disjuntor monopolar –em diagrama unifilar
	Disjuntor bipolar –em diagrama unifilar
	Disjuntor tripolar –em diagrama unifilar
	Tomada 2P+T, instalada em condutele na parede, a 1.3m do piso
	Tomada 3P+T30A-440V, instalada em condutele na parede – a 1.3m do piso.
	Inerruptor de uma tecla , instalado em condutele a 1.2m do piso
	Inerruptor de duas tecla , instalado em condutele a 1.2m do piso
	Inerruptor de três tecla , instalado em condutele a 1.2m do piso
	Tomada 2P+T, instalada em condutele na bancada
	Tomada 2P+T, instalada em condutele na parede, a 0.3m do piso
	Luminária sobrepor p/L fluoresc. de alto rendimento 2x32W,refletor facetado em alumínio,anodizado com 99.85% de pureza.–mod.A60 ABALUX
	Quadro geral de força aparente, a ser instalado afixado na parede
	Chave geral tipo CM-10 padrão CEMIG, p/ um ou dois disjuntores sem barramento
	Caixa de passagem tipo-ZB padrão CEMIG

NOTAS: 1-As dimensões são em metros, exceto onde for especificado em milímetros. 2-As dimensões são em metros, exceto onde for especificado em milímetros. 3-As dimensões são em metros, exceto onde for especificado em milímetros. 4-As dimensões são em metros, exceto onde for especificado em milímetros. 5-As dimensões são em metros, exceto onde for especificado em milímetros. 6-As dimensões são em metros, exceto onde for especificado em milímetros. 7-As dimensões são em metros, exceto onde for especificado em milímetros. 8-As dimensões são em metros, exceto onde for especificado em milímetros. 9-As dimensões são em metros, exceto onde for especificado em milímetros. 10-As dimensões são em metros, exceto onde for especificado em milímetros. 11-As dimensões são em metros, exceto onde for especificado em milímetros. 12-As dimensões são em metros, exceto onde for especificado em milímetros. 13-As dimensões são em metros, exceto onde for especificado em milímetros. 14-As dimensões são em metros, exceto onde for especificado em milímetros.

UNIVERSIDADE FEDERAL DE ALFENAS
SETOR DE ENGENHARIA E PROJETOS

PROJ. ELÉTR. DA REFORMA, SALAS DE PROFESSORES
SALA "D"-307 ,PRÉDIO "D", CAMPUS I DE ALFENAS

ENDEREÇO:
Rua Gabriel Monteiro da Silva, 700 - Centro - Alfenas/MG

PROPRIETÁRIO:
UNIVERSIDADE FEDERAL DE ALFENAS - UNIFAL-MG

CODIG:
17879859/0001-15

CATEGORIA DE LÍDER INSTITUCIONAL:
CREA:
Proprietário:
UNIVERSIDADE FEDERAL DE ALFENAS - UNIFAL-MG
CNPJ: 17879859/0001-15

Responsável Técnico:
JOSE LUIZ FERREIRO
ENG. ELETRICISTA CREA-25155D

Conteúdo:
LEGENDA
PLANTA BAIXA DO LABORATÓRIO
DESCRIÇÃO DOS CIRCUITOS
NOTAS

PRONCH: 1/2 ESCALAS: INDICADA DATA: JUNHO - 2011