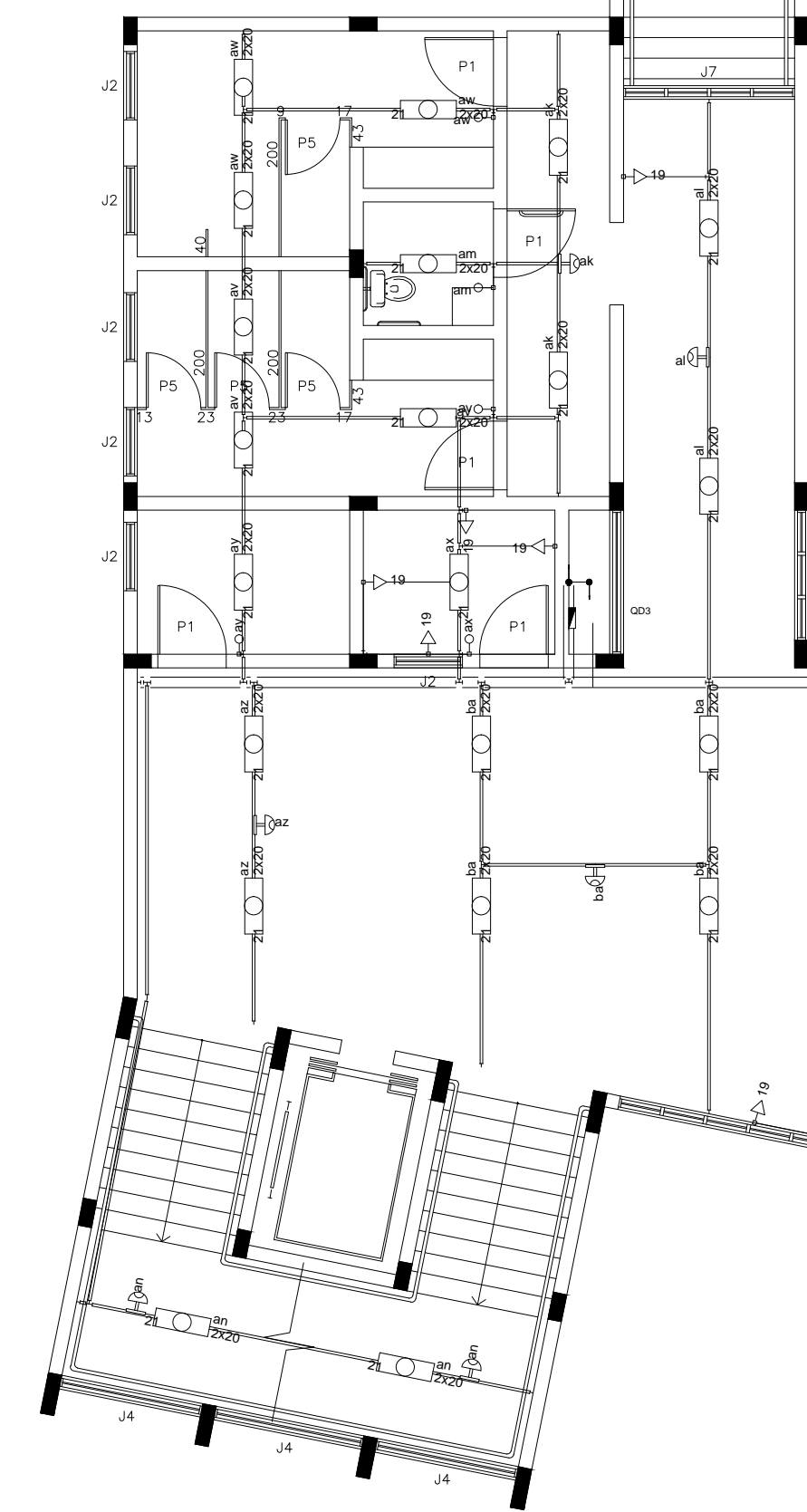
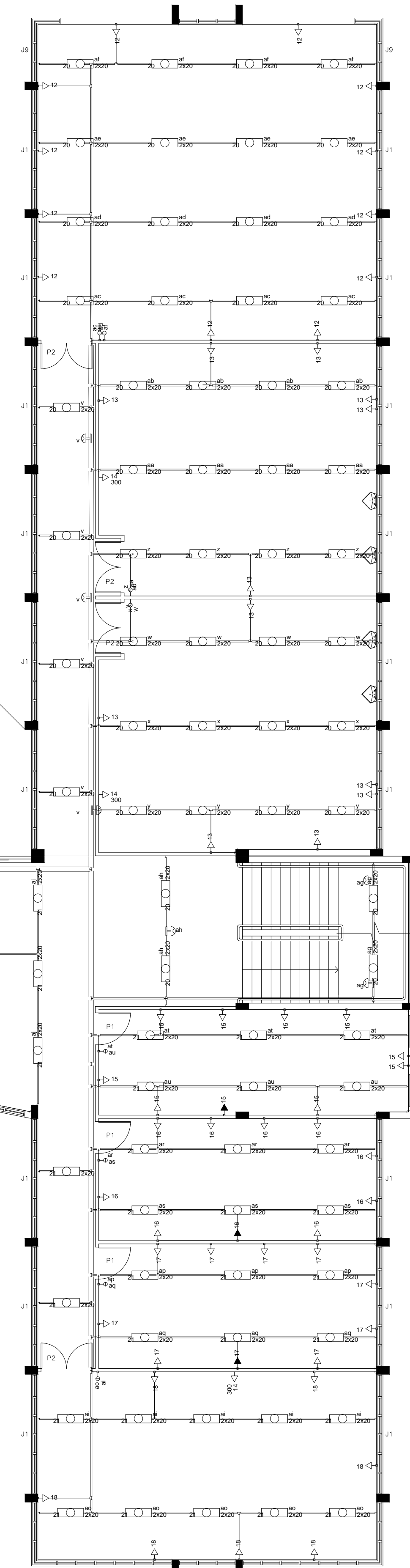


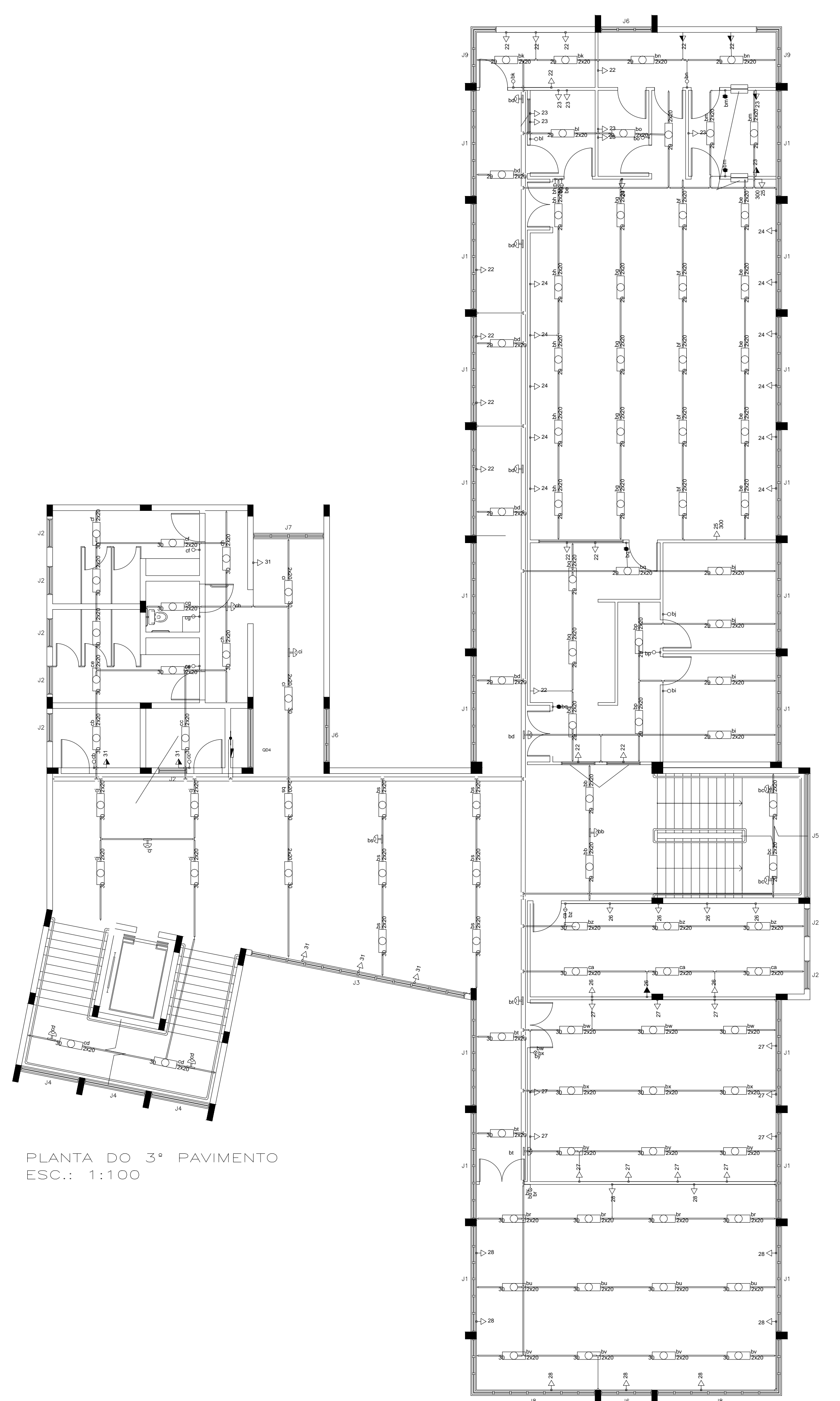
PLANTA DO 1º PAVIMENTO
ESC.: 1:100



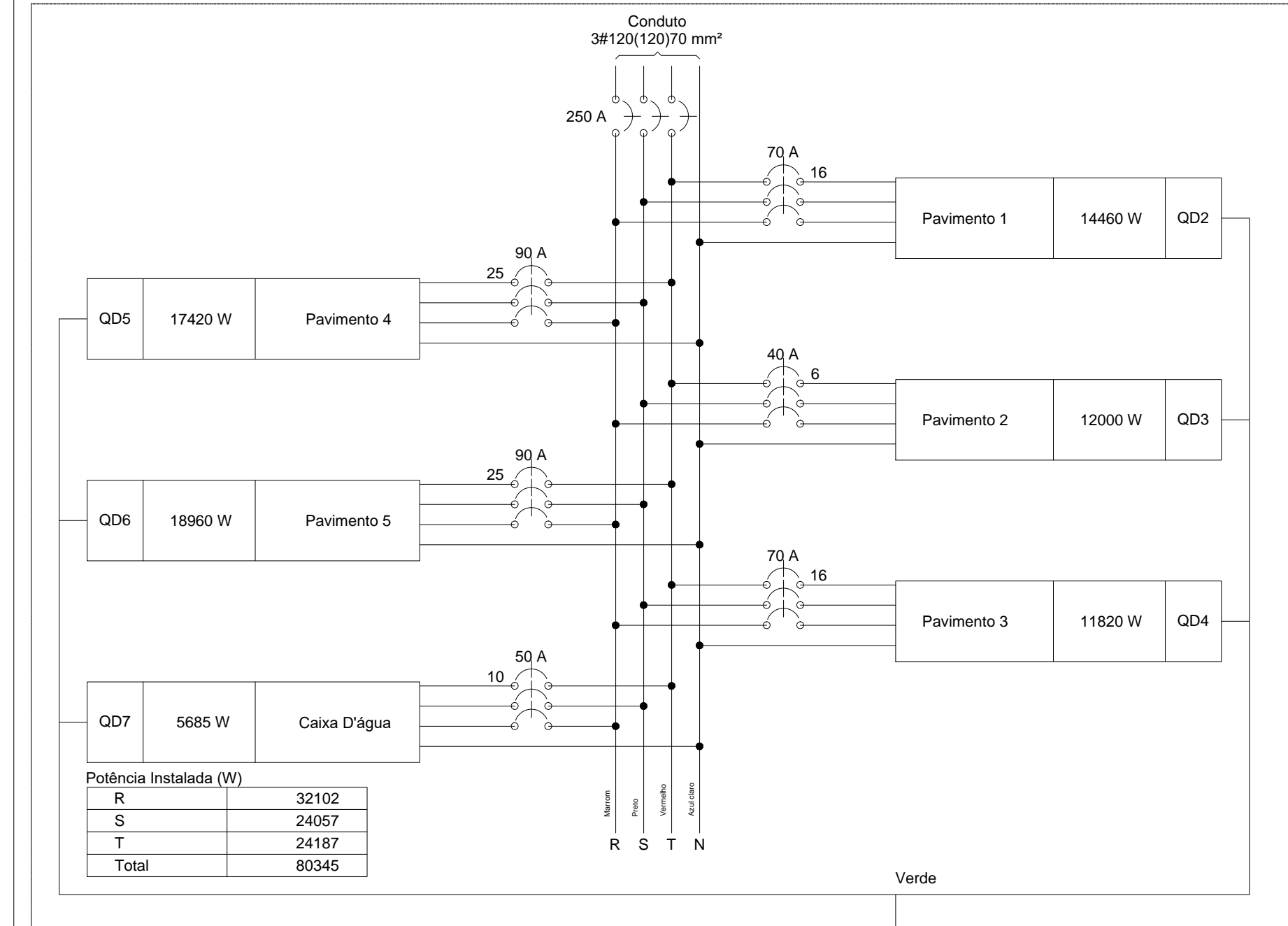
PLANTA DO 2º PAVIMENTO
ESC.: 1:100



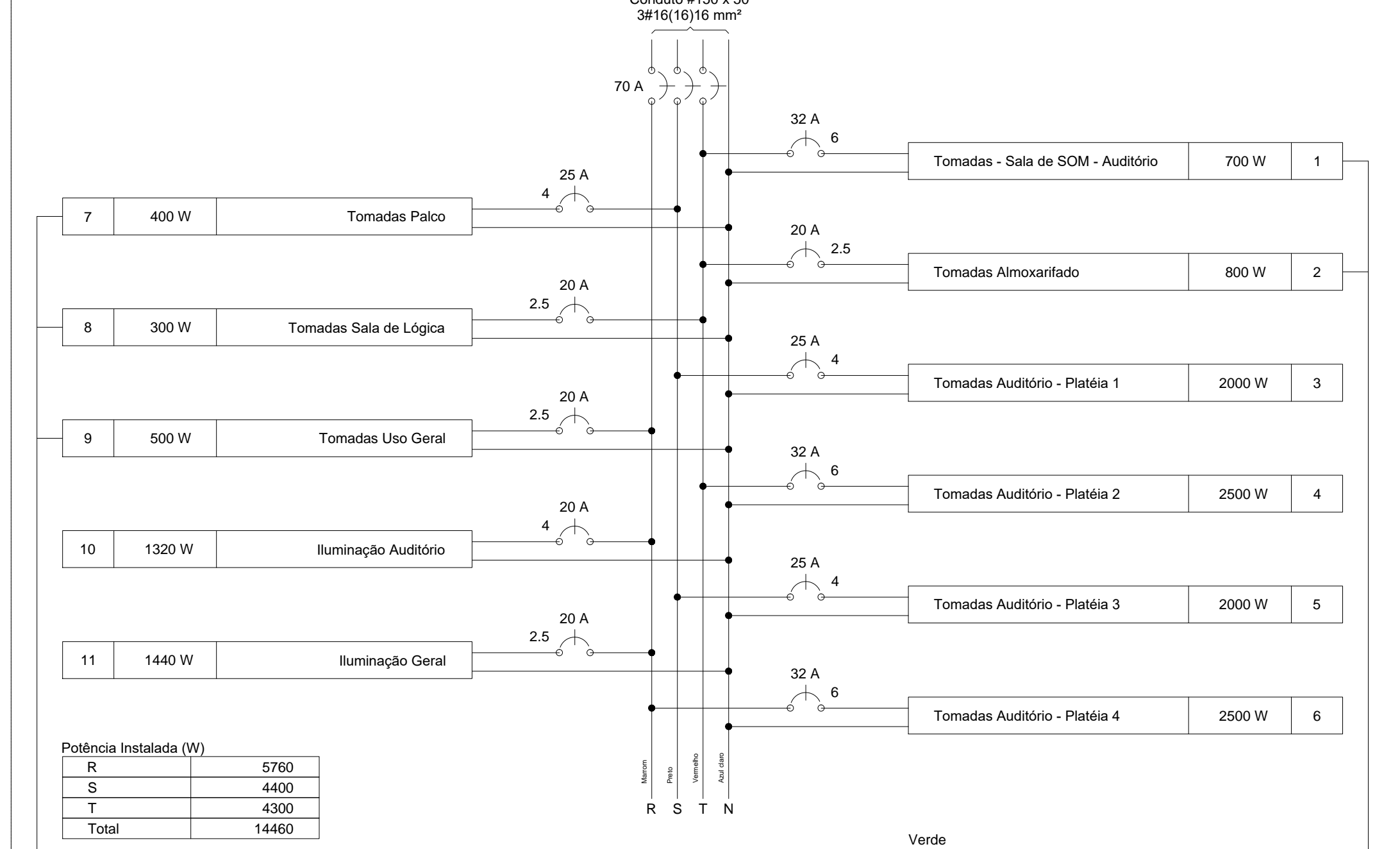
PLANTA DO 3º PAVIMENTO
ESC.: 1:100



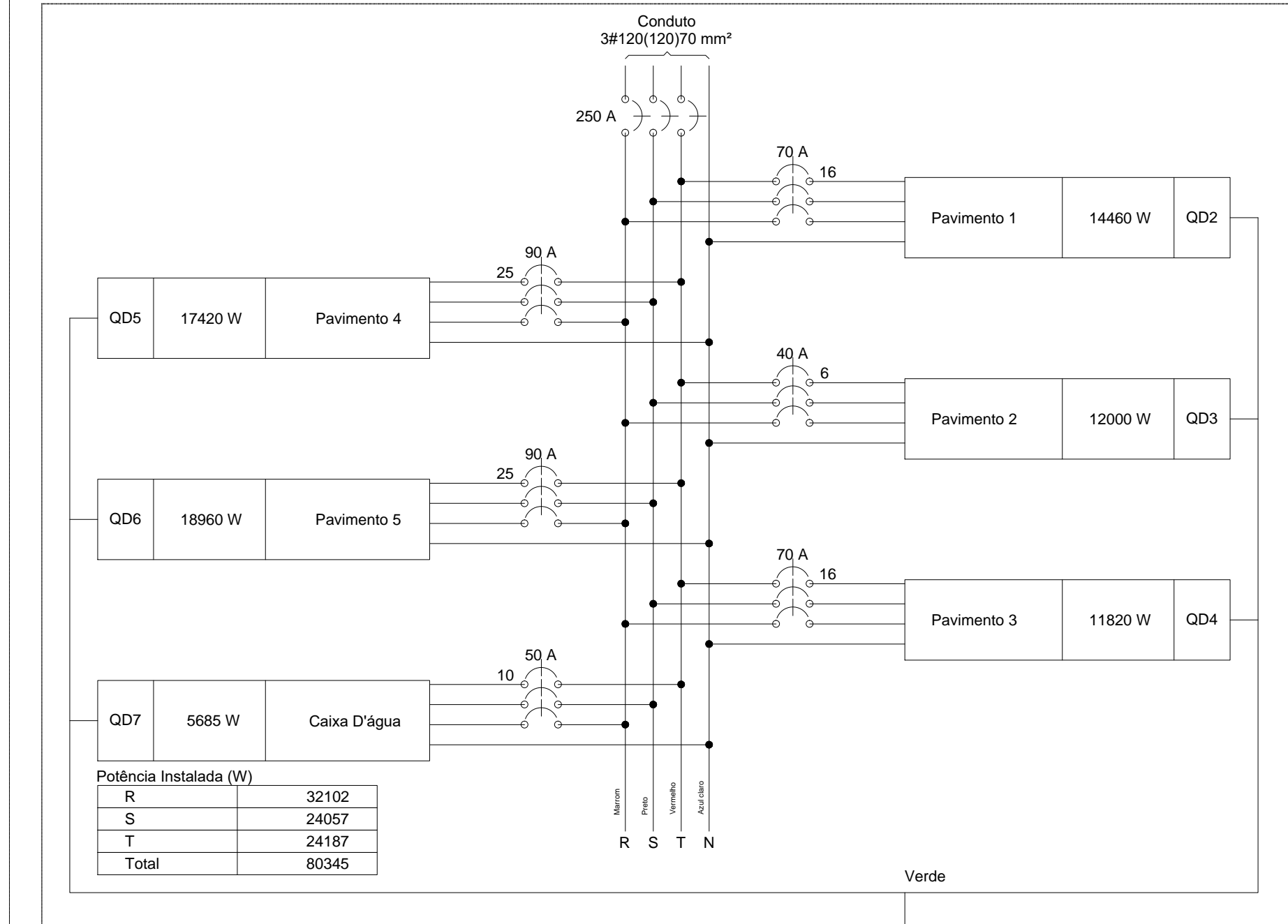
QD1 (Quadro Geral BTC)



QD2 (Quadro Geral BTC)



QD3 (Quadro Geral BTC)



LEGENDA

- Eletroduto aço galvanizado aparente, a ser instalado afixado na parede a 1,3m do piso.
- Perfilaria metálica perfurada alta a ser instalado no teto, de forma pendente, dimensões 60x100x38,8mm.
- Eletrocabo perfurado 150x0,9mm Tipo C, com tampa e afixado nos montantes da parede dry-wall com mão francesa equidistante de 1,2m.
- Disjuntor monopolar - em diagrama unifilar
- Disjuntor bipolar - em diagrama unifilar
- Disjuntor tripolar - em diagrama unifilar
- Tomada 2P+T, instalada em condutele na parede, a 1,3m do piso
- Tomada 3P+T30A-440V, instalada em condutele na parede a 1,3m do piso.
- Interruptor de uma tecla, instalado em condutele a 1,2m do piso
- Interruptor de duas tecla, instalado em condutele a 1,2m do piso
- Interruptor de três tecla, instalado em condutele a 1,2m do piso
- Tomada 2P+T, instalada em condutele na bancada
- Tomada 2P+T, instalada em condutele na parede, a 0,3m do piso
- Luminária sobrepôr 8"/L, led, luzes de piso, 2x320,refletor fixado em alumínio anodizado com 99,85% de pureza - mod.ARG ABALUX
- Quadro geral de força aparente, a ser instalado afixado na parede
- Chave geral tipo CM-10 padrão CEMIG, p/ um ou dois disjuntores sem barramento
- Sensor de presença

UNIFAL UNIVERSIDADE FEDERAL DE ALFENAS
SETOR DE ENGENHARIA E PROJETOS

PROJETO ELÉTRICO DO PRÉDIO "BTC"
UNIDADE EDUCACIONAL SANTA CLARA - ALFENAS

ENDEREÇO: Av. Jovino Fernandes Sales, 2600
Bairro: Santa Clara - Alfenas - MG

PROPRIETÁRIO: UNIVERSIDADE FEDERAL DE ALFENAS - UNIFAL-MG
CNPJ: 17.879.859/0001-15

CATEGORIA DE USO: CREA: Proprietário: UNIVERSIDADE FEDERAL DE ALFENAS - UNIFAL-MG
CNPJ: 17.879.859/0001-15

Responsável Técnico: OWELDES OLIVEIRA LOPES
ENGENHEIRO ELÉTRICO - CREA 119.589/O

Conteúdo:
LEGENDA
PLANTA BAIXA
DESCRIÇÃO DOS CIRCUITOS
NOTAS

FRANCHA 1/2 ESCALAS INDICADA DATA OUT/17