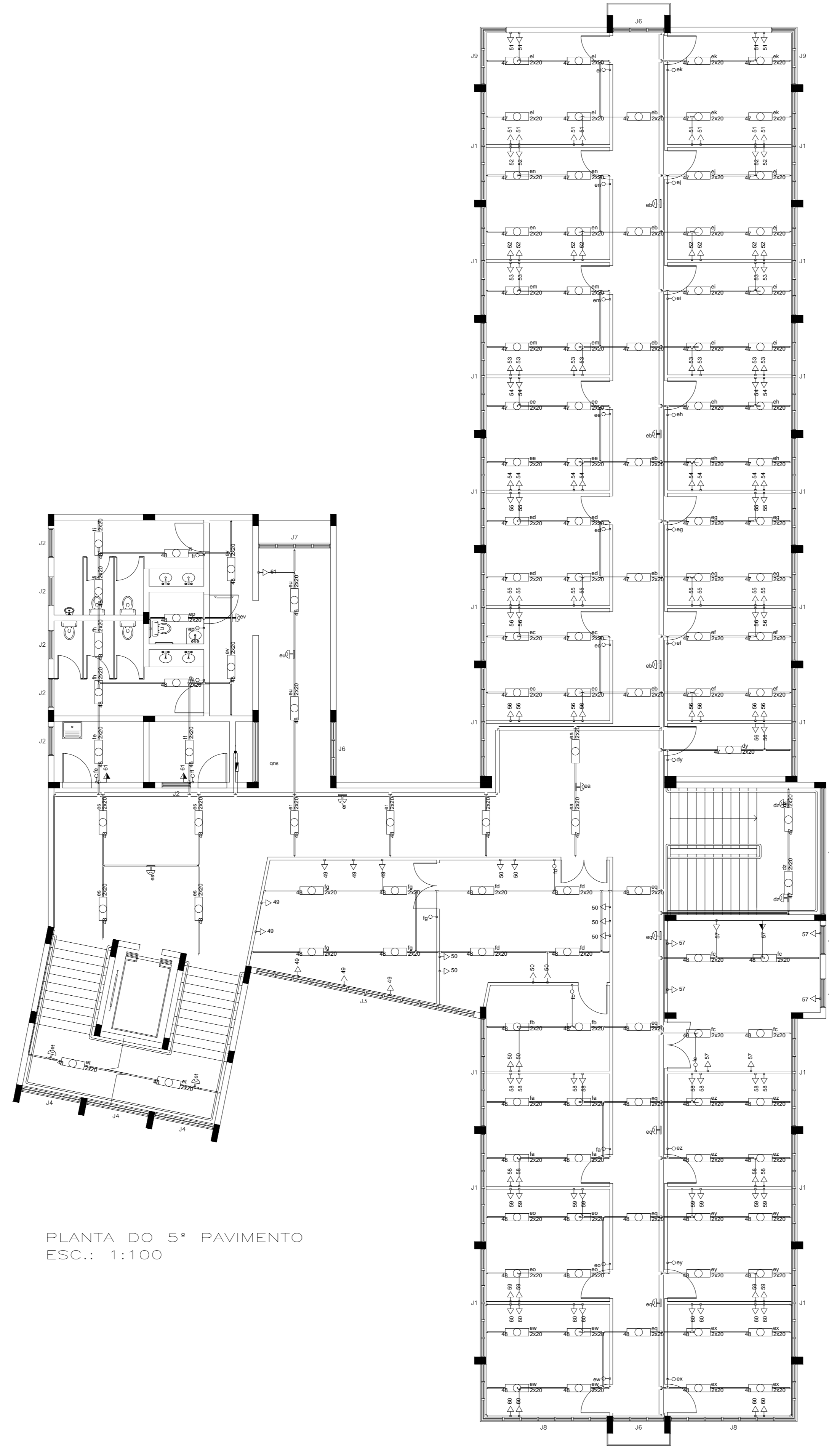
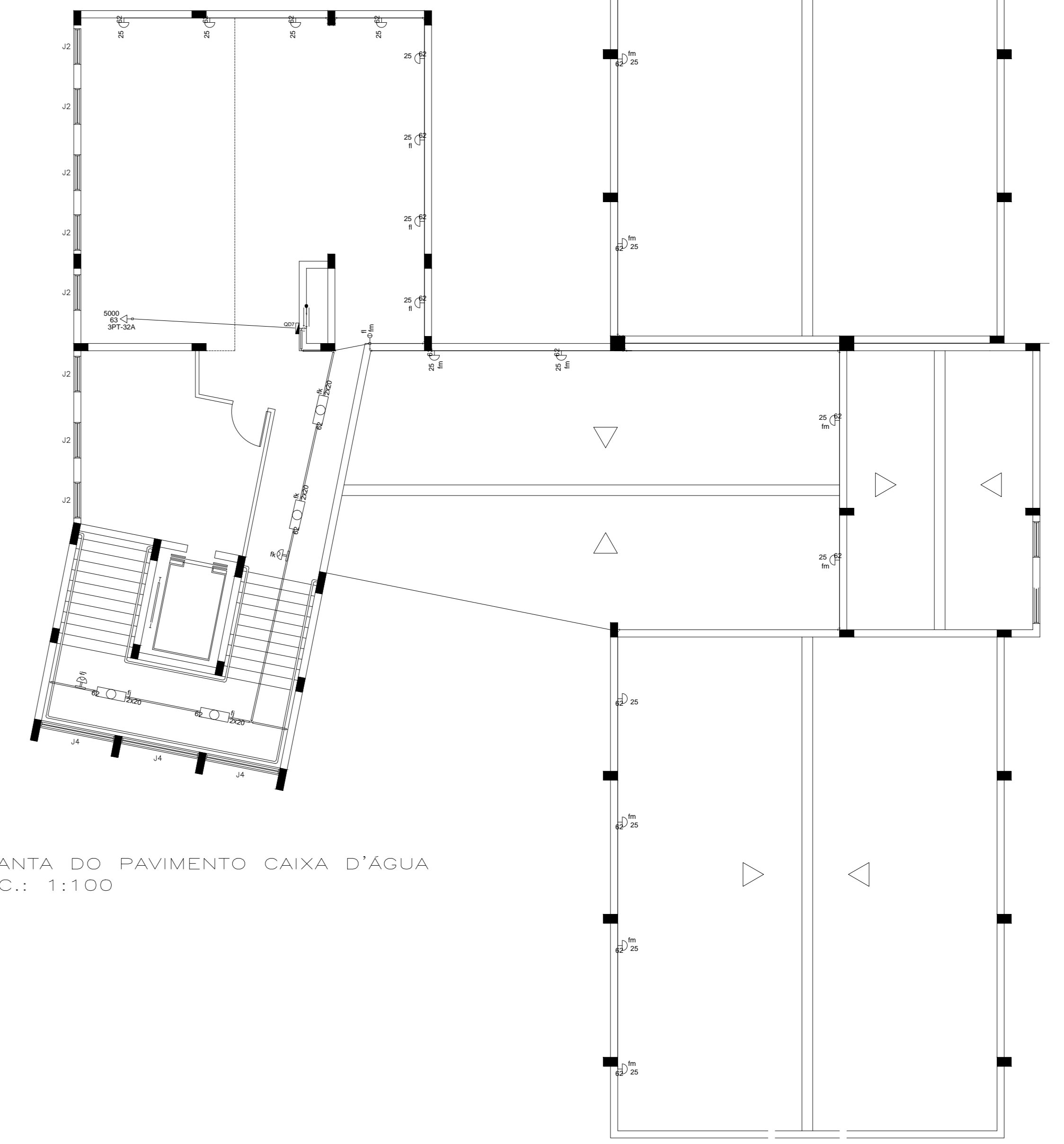


PLANTA DO 4º PAVIMENTO
ESC.: 1:100

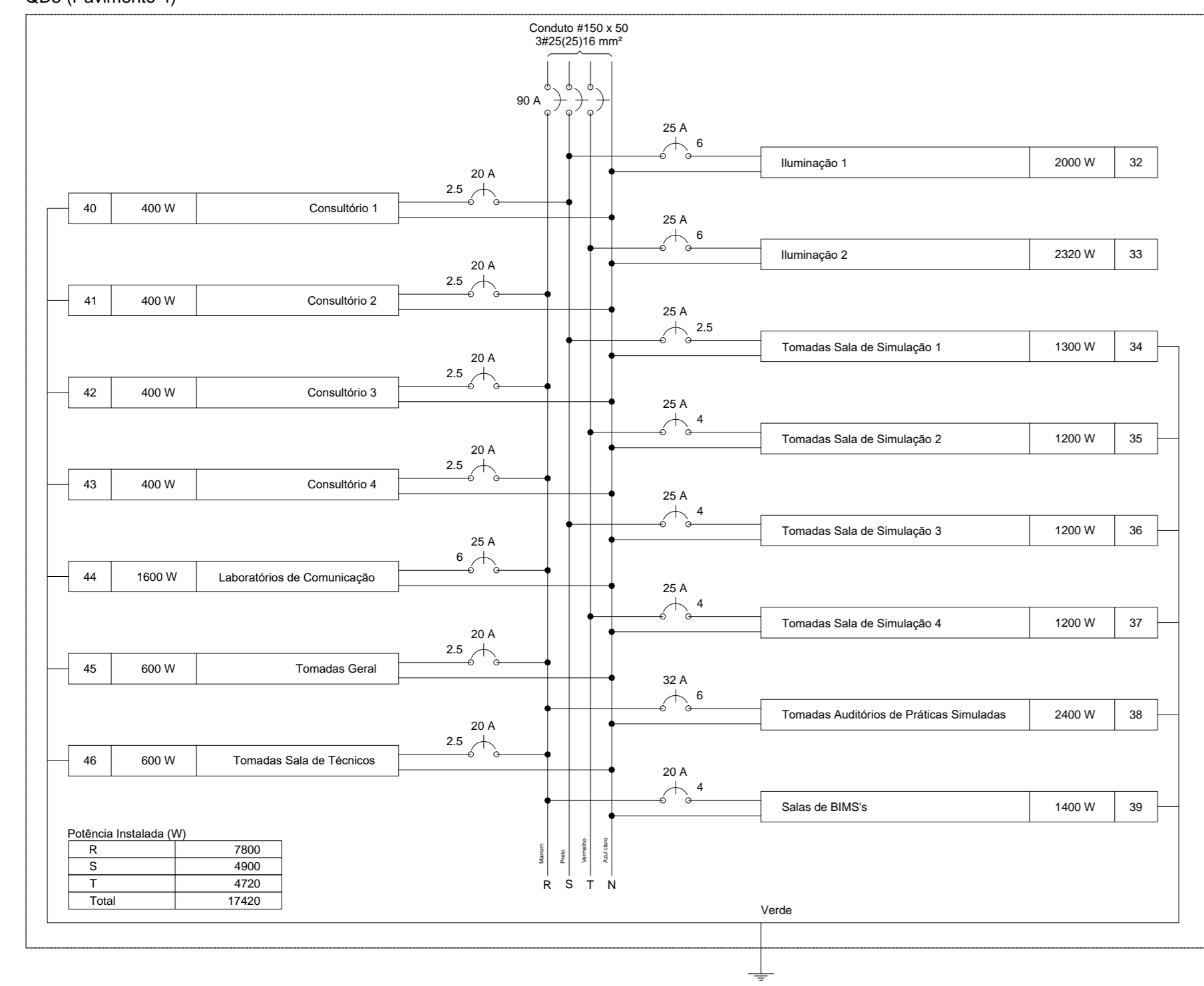


PLANTA DO 5º PAVIMENTO
ESC.: 1:100

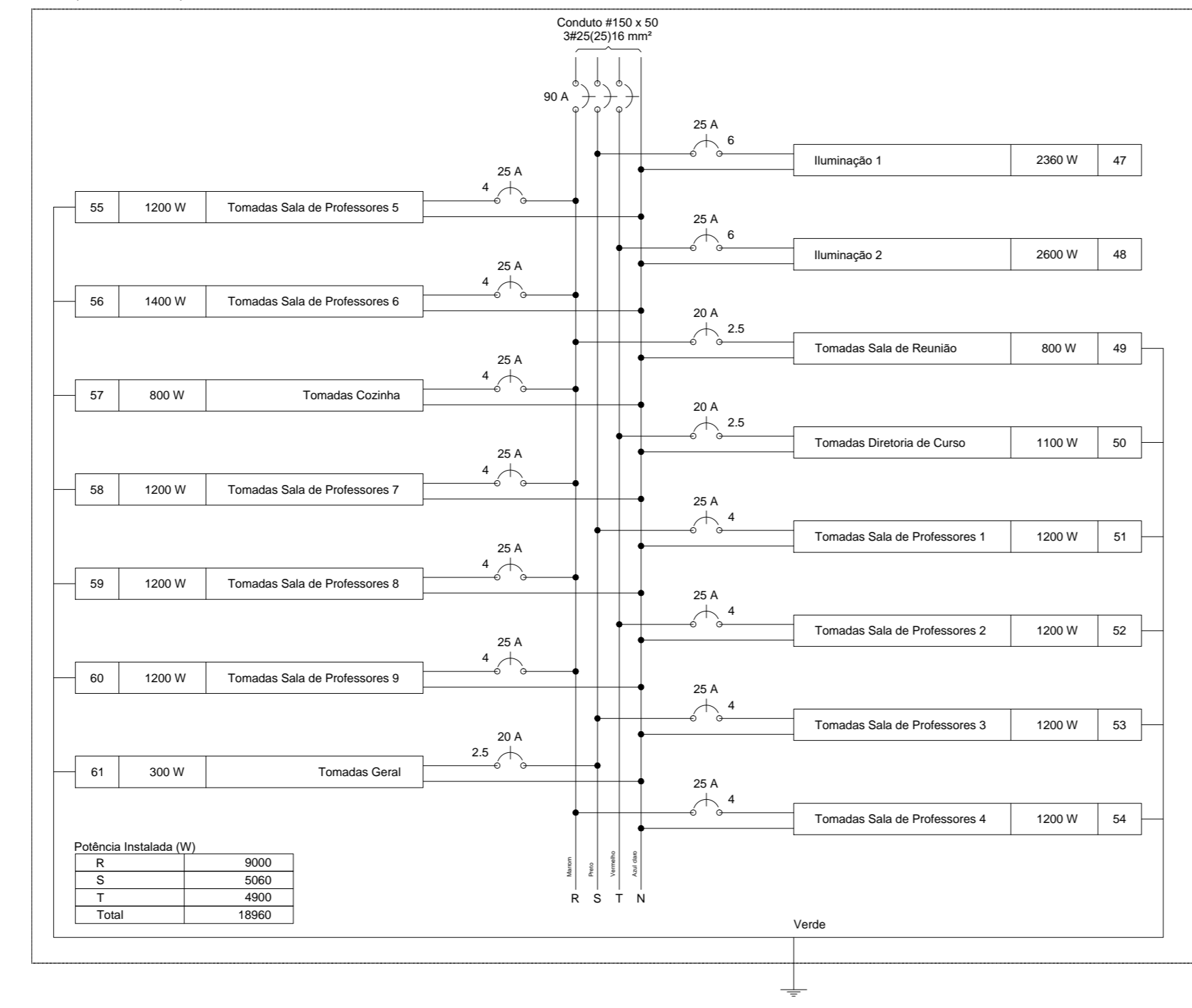


PLANTA DO PAVIMENTO CAIXA D'ÁGUA
ESC.: 1:100

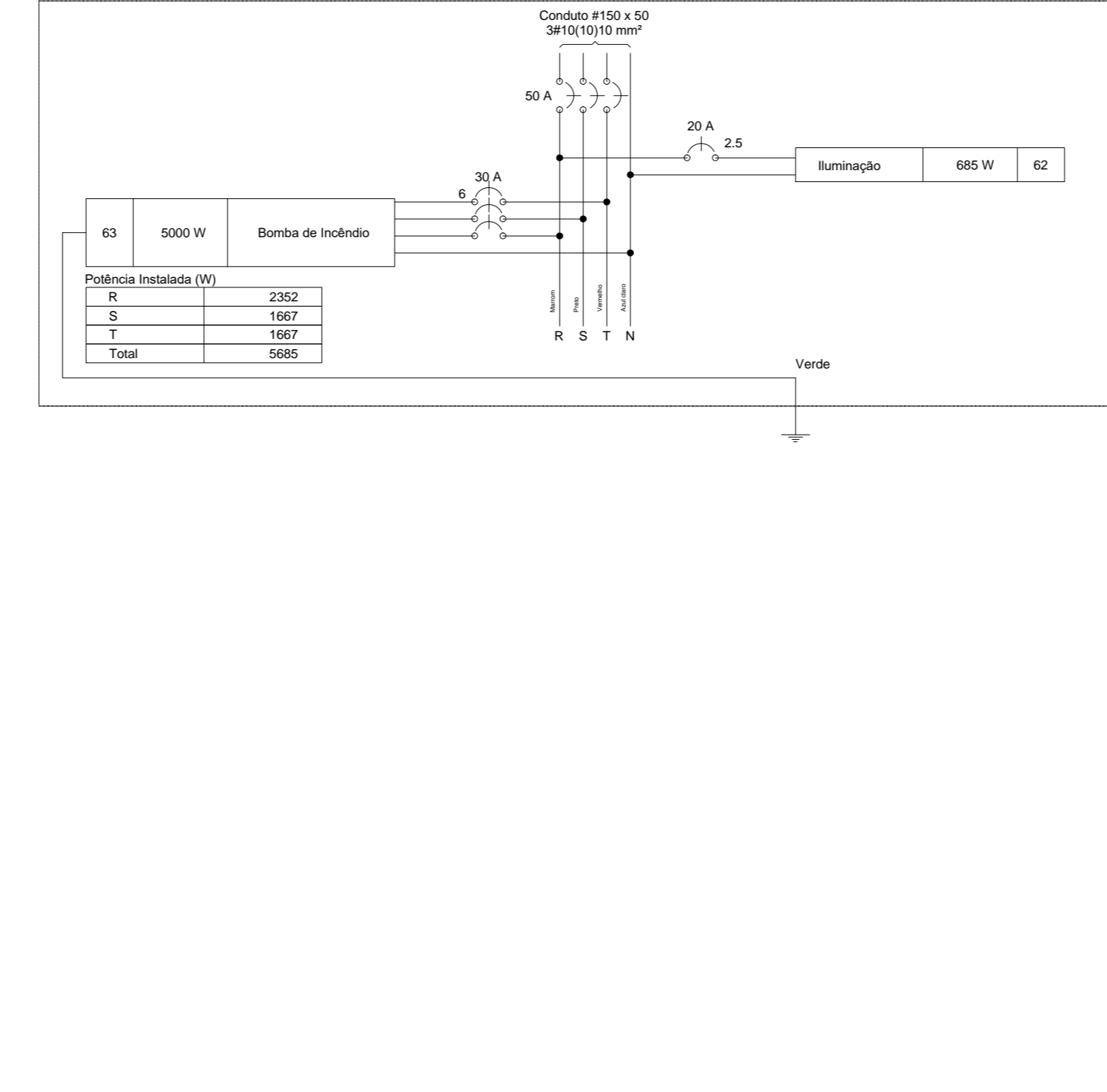
QD5 (Pavimento 4)



QD6 (Pavimento 5)



QD7 (Caixa D'água)



LEGENDA	
	Eletróduto aço galvanizado aparente, a ser instalado e fixado na parede a 1,3m do piso.
	Perfilado metálico perfurado alto a ser instalado no teto, de forma pendente, dimensões:6000x38x38mm
	Eletrocalha perfurada150x50mm ,tipo C, com tampa e fixado nos montantes da parede dry-wall com mão francesa equidistante de 1,2m
	Disjuntor monopolar –em diagrama unifilar
	Disjuntor bipolar –em diagrama unifilar
	Disjuntor tripolar –em diagrama unifilar
	Tomada 2P+T, instalado em condutele na parede, a 1,3m do piso
	Tomada 3P+T30A-440V, instalada em condutele na parede – a 1,3m do piso.
	Inerruptor de uma tecla , instalado em condutele a 1,2m do piso
	Inerruptor de duas teclas , instalado em condutele a 1,2m do piso
	Inerruptor de três teclas , instalado em condutele a 1,2m do piso
	Tomada 2P+T, instalada em condutele na bancada
	Tomada 2P+T, instalada em condutele na parede, a 0,3m do piso
	Luminária sobrepôr p/L, led, tubularde alto rend, 2x32W,refletor face-tudo em alumínio,anodizado com 99,85% de pureza.-mod.A60 ABALUX
	Quadro geral de força aparente, a ser instalado e fixado na parede
	Chave geral tipo CM-10 padrão CEMIG, p/ um ou dois disjuntores sem barramento
	Sensor de presença

UNIFAL UNIVERSIDADE FEDERAL DE ALFENAS
SETOR DE ENGENHARIA E PROJETOS

PROJETO ELÉTRICO DO PRÉDIO "BTC"
UNIDADE EDUCACIONAL SANTA CLARA – ALFENAS

ENDEREÇO: Av. Jovino Fernandes Sales, 2600
Bairro: Santa Clara – Alfenas – MG

PROPRIETÁRIO: UNIVERSIDADE FEDERAL DE ALFENAS – UNIFAL-MG
CNPJ: 17.879.859/0001-15

CATEGORIA DE USO:

CREA: Proprietário: UNIVERSIDADE FEDERAL DE ALFENAS – UNIFAL-MG
CNPJ: 17.879.859/0001-15

Responsável Técnico: OWELDES OLIVEIRA LOPES
ENGENHEIRO ELÉTRICO – OAB: 119.589/0

Conteúdo:
LEGENDA
PLANTA BAIXA
DESCRIÇÃO DOS CIRCUITOS
NOTAS

FRANCHA: 2/2 ESCALAS: INDICADA DATA: OUT/17