



MINISTÉRIO DA EDUCAÇÃO
Universidade Federal de Alfenas. UNIFAL-MG
Setor de Compras

Rua Gabriel Monteiro da Silva, 700 Alfenas/MG. CEP 37130-000
Fone: (35) 3299-1072. Fax: (35) 3299-1071. pregao@unifal-mg.edu.br



EDITAL DE LICITAÇÃO
PREGÃO ELETRÔNICO Nº 087/2010
SISTEMA DE REGISTRO DE PREÇOS
PROCESSO Nº 23087.002398/2010-91

1. PREÂMBULO

1.1. A Universidade Federal de Alfenas – UNIFAL-MG, Autarquia de Regime Especial, “ex vi” da Lei nº 11.154, de 29 de julho de 2005, com sede na cidade de Alfenas, na Rua Gabriel Monteiro da Silva, 700, Centro, através de seu Pregoeiro e sua Equipe de Apoio, torna público, para conhecimento dos interessados, que se encontra aberta a Licitação por **PREGÃO ELETRÔNICO nº 087/2010, no SISTEMA DE REGISTRO DE PREÇOS, do tipo MENOR PREÇO POR ITEM**, observadas as disposições da Lei nº 10.520, de 17/07/2002, Lei Complementar 123 de 14 de dezembro de 2006, do Decreto nº 3.931/01, do Decreto nº 5.450 de 31/05/2005 e Decreto nº 6.204/2007, da Instrução Normativa nº 02, da SLTI/MPOG, de 16 de setembro de 2009, publicado no D.O.U. dia 17 de setembro de 2009, Seção 1, página 80 e da Lei nº 8.666, de 21/06/1993 em sua redação atual e, ainda as condições estipuladas neste Edital.

2. OBJETO

2.1. Aquisição de peças em granito: soleiras, tampos e pias para laboratório, sob medida, para atender as necessidades da Universidade Federal de Alfenas – UNIFAL-MG, Campus de Poços de Caldas-MG, conforme descrição detalhada no Anexo I deste Edital, Termo de Referência e Projetos.

2.2. A Ata de Registro de Preços terá validade de **12 (doze) meses**;

2.3. **Não se aplica o benefício do artigo 6º do Decreto 6.204/2007, por se tratar de licitação com valor global superior a R\$ 80.000,00 (oitenta mil reais) acobertados pelo Decreto como exclusivos às ME/EPP, mantidos os demais benefícios da Lei Complementar 123/2006.**

2.4. O presente Edital se submete integralmente ao disposto nos artigos 42, 43, 44, 45 e 46 da Lei Complementar 123, de 14 de dezembro de 2006, atendendo o direito de prioridade para a Microempresa e Empresa de Pequeno Porte para efeito do desempate quando verificado ao final da disputa de preços.

3. DO EDITAL

3.1. A Empresa interessada em participar desta Licitação terá que examinar o Edital e seus Anexos, disponíveis no sítio da Universidade Federal de Alfenas – UNIFAL-MG, no endereço: www.unifal-mg.edu.br/licitacao, ou fazer cópia da via disponível no Setor de Compras desta instituição ou ainda, solicitá-lo através do correio eletrônico: pregao@unifal-mg.edu.br. Alegações de desconhecimento das suas disposições não serão aceitas para justificar eventuais divergências ou erros existentes em seus Documentos de Habilitação ou na Proposta.

3.2. **Só terá valor legal para efeito do Processo Licitatório os Anexos disponibilizados conforme item 3.1, valendo as demais versões, inclusive a do sítio: www.comprasnet.gov.br, apenas como divulgação;**

3.3. Impugnação do Edital:

3.3.1. Qualquer pessoa, física ou jurídica, é parte legítima para impugnar este Edital, desde que, com antecedência de até 02 (dois) dias úteis antes da data fixada para abertura da sessão pública, artigo 18, Dec. 5.450/2005;

3.3.2. Entende-se por 02 (dois) dias úteis um período mínimo de 48 horas antes da abertura da sessão pública, data e hora;

- 3.3.3. Caberá ao Pregoeiro e sua Equipe de apoio decidir sobre a petição interposta, no prazo de 24 (vinte e quatro) horas, contadas da data do recebimento da petição, § 1º do artigo 18 do Decreto 5.450/2005;
- 3.3.4. Quando acolhida a petição contra este Edital, será designada nova data para a realização deste certame;
- 3.3.5. Os pedidos de esclarecimentos referentes ao processo licitatório deverão ser enviados ao Pregoeiro, até 03 (três) dias úteis anteriores a data fixada para abertura da sessão pública, exclusivamente por meio eletrônico via internet no endereço indicado neste edital, artigo 19 do Decreto 5.450/2005;
- 3.3.6. Os pedidos de esclarecimento e impugnação deverão ser enviados exclusivamente por meio eletrônico, através do e-mail pregao@unifal-mg.edu.br;
- 3.3.7. Todas as solicitações, impugnações, esclarecimentos e recursos deverão ser enviados dentro do horário de expediente normal, das 07h às 17h, de segunda-feira à sexta-feira.
- 3.3.8. Os pedidos realizados fora do horário de expediente acima serão considerados recebidos no primeiro dia útil imediatamente posterior, sendo utilizada a data e hora de registro no e-mail como comprovação.

4. DO ATO DE DESIGNAÇÃO DO PREGOEIRO E EQUIPE DE APOIO

- 4.1. Todos os procedimentos desta Licitação serão conduzidos pelo Pregoeiro e sua respectiva Equipe de apoio, designados pela Portaria nº 578 de 13 de maio de 2009;
- 4.2. O Pregoeiro poderá, ainda, convocar, através Ato administrativo, qualquer servidor da área ou unidade administrativa responsável pela especificação ou recebimento do objeto deste Pregão Eletrônico.

5. DAS CONDIÇÕES GERAIS PARA PARTICIPAÇÃO

- 5.1. Poderão participar deste Pregão Eletrônico os interessados do ramo pertinente ao objeto licitado, obrigatoriamente, **cadastrados no Sistema Unificado de Cadastro de Fornecedores – SICAF** e que atenderem a todas as demais exigências constantes neste Edital e seus anexos;
- 5.2. A licitante deverá cumprir o que determina o Artigo 13, incisos I ao VII do Decreto 5.450/2005;
- 5.3. A licitante deverá manifestar, em campo próprio do sistema eletrônico Comprasnet, o pleno conhecimento e atendimento às exigências de habilitação previstas no Edital – §2º, Artigo 21, Decreto 5.450/2005;
- 5.4. A licitante é obrigada e deverá declarar, em campo próprio do sistema eletrônico, afim de que o Sistema gere: Declaração de Conhecimento das Condições Editalícias, Declaração de Inexistência de Fato Superveniente, Declarações de Menor e Declaração do Porte da Empresa quando enquadrar como ME/EPP;
- 5.5. A licitante ao declarar porte ME/EPP e se beneficiar pelo Decreto nº 6.204/2007, assume todas as responsabilidades e conseqüências civis e criminais, isentando o Pregoeiro e sua Equipe de Apoio de culpa, em caso de má-fé ou uso indevido dos benefícios.
- 5.6. **A Licitante deverá apresentar pelo menos 01 (um) atestado de capacidade técnica fornecida por pessoa jurídica de direito público ou privado, com comprovação de capacidade para fornecer material similar ao objeto deste Edital;**
- 5.7. Não poderão participar desta licitação:
- 5.7.1. Consórcios de empresa, qualquer que seja sua forma de constituição;
- 5.7.2. As empresas suspensas de contratar com a Universidade Federal de Alfenas e;
- 5.7.3. Empresas que foram declaradas inidôneas para licitar ou contratar com a Administração Pública, enquanto perdurarem os motivos da punição.
- 5.8. As licitantes ou seus representantes legais deverão estar **previamente credenciados junto ao órgão provedor**, sendo o uso da senha de acesso de responsabilidade exclusiva do usuário;

5.9. As especificações do Anexo I deste Edital em nenhum momento serão substituídas pelas descrições resumidas, constantes no Aviso divulgado no sítio www.comprasnet.gov.br. Em caso de divergência nas especificações, prevalecerão as dos Anexos deste Edital, dos avisos e esclarecimentos lançados no Comprasnet.

6. DATA, HORÁRIO E LOCAL DA SESSÃO PÚBLICA PARA OS LANCES

6.1. DATA: 08/06/ 2010

6.2. HORÁRIO: 09:00h

6.3. LOCAL: <http://www.comprasnet.gov.br>

OBS: Todos os horários estipulados neste edital obedecerão o horário oficial de Brasília.

7. DA REMESSA ELETRÔNICA, ENVIO DAS PROPOSTAS E DOCUMENTOS PARA ACEITAÇÃO

7.1. O envio da proposta poderá ocorrer a partir da data de liberação do edital no Comprasnet, até segundos antes do horário estipulado para início da sessão pública de lances.

7.2. Durante este período, o fornecedor poderá incluir, modificar ou excluir sua proposta.

7.3. Para inclusão, os licitantes credenciados efetuarão o lançamento do **VALOR UNITÁRIO** de cada item da proposta, através do sítio www.comprasnet.gov.br, sendo o valor lançado em campo específico e preenchidos todos os demais campos disponíveis do sistema;

7.4. A licitante será inteiramente responsável por todas as transações assumidas em seu nome no sistema eletrônico, assumindo como verdadeiras e firmes suas propostas e subseqüentes lances, se for o caso, bem como acompanhar as operações no sistema durante a sessão tais como avisos e esclarecimentos, ficando responsável pelo ônus decorrente da perda de negócios diante da inobservância de quaisquer mensagens emitidas pelo sistema, de sua desconexão ou por uso indevido;

7.5. Não serão aceitas as propostas com exigência de faturamento mínimo ou proposta alternativa;

7.6. Não serão admitidos quaisquer acréscimos, supressões ou retificações na proposta, depois de apresentada, nem pedido de desconsideração da mesma, observando o disposto no item 7.4 do Edital;

7.7. Os preços (unitários), em moeda corrente, com duas casas decimais para os centavos, estando neles incluídas todas as despesas diretas e indiretas, tais como frete, impostos etc;

7.8. **A proposta deverá ter validade de 12 (doze) meses, a contar do início da vigência da Ata de Registro de Preços;**

7.9. A apresentação da Proposta em desacordo com as exigências deste Edital acarretará, sumariamente, a desclassificação da Empresa proponente e sua exclusão do certame;

7.10. No caso de omissões em Propostas, serão considerados aqueles previstos no Edital.

7.11. Quaisquer tributos, custos e despesas diretos ou indiretos omitidos da Proposta, ou incorretamente cotados, serão considerados como incluídos nos preços, não sendo considerados pleitos de acréscimos, a esse ou a qualquer título, devendo o fornecimento ser efetuado à Universidade Federal de Alfenas – UNIFAL-MG sem ônus adicionais;

7.12. **NÃO DEVERÁ SER ENVIADA NOVA PROPOSTA DE PREÇOS** (preços negociados), pois todos os lances e valores resultantes de negociações serão registrados no Sistema, gerando uma Ata, a qual será instrumento do processo e a única proposta válida para a licitação, inclusive para conferência do produto no momento de sua entrega.

8. DO CADASTRAMENTO DAS PROPOSTAS

8.1. A proposta deverá conter **OBRIGATORIAMENTE** a marca e modelo do produto ofertado em seus campos específicos;

- 8.2. A proposta deverá trazer ainda no campo “**descrição detalhada do objeto ofertado**” as seguintes informações: **Nome Comercial (quando houver) e Tamanho aproximado**, além das demais informações necessárias para cada item, sob **pena de desclassificação da proposta**;
- 8.3. As propostas que apresentem no “**campo descrição detalhada do objeto ofertado**” a informação “**de acordo com o edital**”, ou similar serão **consideradas como produto/material ofertado EXATAMENTE igual ao registrado na especificação do Anexo 01 do Edital**.

9. DA FORMULAÇÃO DOS LANCES

- 9.1. No dia e horário indicado, o Pregoeiro abrirá a sessão pública, verificando as propostas de preços lançadas no sistema, as quais devem estar em perfeita consonância com as especificações e condições detalhadas no Anexo I – deste Edital;
- 9.2. E caso de dificuldade em verificar a aceitabilidade das propostas, o Pregoeiro informará aos participantes através de mensagem via Sistema e encaminhará as propostas para a etapa de lances;
- 9.3. O encaminhamento das propostas para a fase de lances não implica que estas atende à todas as exigências de especificação, não garantindo assim que estas foram classificadas como previsto no artigo 22 e seguintes do Decreto 5.450/2005;
- 9.4. Iniciada a etapa competitiva, as licitantes poderão encaminhar lance exclusivamente por meio do sistema eletrônico, sendo o acompanhamento disponibilizado imediatamente;
- 9.5. As Licitantes poderão oferecer lances sucessivos, observados o horário fixado e as regras de aceitação dos mesmos. Será considerada aceitável a proposta que:
- a) Atenda a todos os termos deste Edital;
 - b) Contenha preço compatível com os praticados no mercado, dentro do estipulado conforme as disponibilidades orçamentárias da UNIFAL-MG.
- 9.6. Serão aceitos os lances cujos valores forem inferiores ao último lance que tenha sido anteriormente registrado pela licitante, não necessariamente lances menores que o menor lance registrado no sistema;
- 9.7. Serão aceitos dois ou mais lances de igual valor, prevalecendo aquele que for recebido e registrado em primeiro lugar;
- 9.8. Sendo efetuado lance, aparentemente inexecutável, o Pregoeiro alertará a proponente, sobre o valor cotado para o respectivo item, através do sistema, podendo ainda, o lance ser excluído pelo Pregoeiro e posteriormente vir a ser confirmado pela proponente;
- 9.9. Durante o transcurso da sessão pública, as licitantes serão informadas, em tempo real, do valor do menor lance registrado que tenha sido apresentado pelas demais licitantes, vedada a identificação das mesmas, através de ferramenta do sistema Comprasnet;
- 9.10. Em caso de desconexão com o Pregoeiro, no decorrer da etapa competitiva do Pregão Eletrônico, o sistema poderá permanecer acessível aos licitantes para o envio dos lances, sendo possível o retorno do pregoeiro para atuação na etapa, sem prejuízo dos atos realizados;
- 9.11. Quando a desconexão persistir por tempo superior a 10 (dez) minutos, a sessão do Pregão Eletrônico será suspensa e terá reinício somente após comunicação expressa, no sistema eletrônico, aos participantes;
- 9.12. A etapa de lances será encerrada mediante aviso de fechamento iminente dos lances, emitido pelo sistema eletrônico às licitantes, após o que transcorrerá período de até 30 (trinta) minutos, aleatoriamente determinado também pelo sistema eletrônico, findo o qual será automaticamente encerrada a recepção de lances;
- 9.13. O Pregoeiro poderá encaminhar contraproposta diretamente à licitante que tenha apresentado o menor lance, através do sistema eletrônico, para que seja obtido preço melhor e assim decidir sobre sua aceitação;

10. DO JULGAMENTO DAS PROPOSTAS DE PREÇOS E ACEITABILIDADE

- 10.1.** A presente Licitação é do tipo **MENOR PREÇO**, sendo vencedora(s) a(s) Licitante(s) que ofertar(em) o **MENOR PREÇO UNITÁRIO POR ITEM**, conforme especificado neste Edital e seus Anexos, respeitadas as determinações legais previstas na Lei Complementar nº 123 de 14 de dezembro de 2006;
- 10.2.** A aceitação da proposta ocorrerá em momento ou data posterior à sessão de lances, a critério do pregoeiro que comunicará às licitantes através do sistema eletrônico;
- 10.2.1.** Na data e hora marcada as licitantes devem acompanhar e atender aos chamados do Pregoeiro via chat;
- 10.2.2.** Valores com mais de duas casas decimais para os centavos, conforme exigido no subitem 7.7 deste Edital, serão arredondados (para baixo) na etapa de aceitação.
- 10.3.** Quando os valores unitários ou totais, se divididos pela quantidade do item, não obtiverem valor com apenas duas casas decimais nos centavos, estes serão arredondados (para baixo) na etapa de aceitação, independentemente de autorização do licitante.
- 10.4.** Se a proposta ou lance de menor valor não atender as especificações solicitadas, inclusive com relação à aceitabilidade do produto, após parecer técnico do interessado na aquisição, ou então, se o licitante desatender as exigências habilitatórias, o pregoeiro examinará a proposta ou o lance subsequente, verificando a sua aceitabilidade, procedendo a habilitação do proponente na ordem de classificação, e assim sucessivamente, até a apuração de uma proposta ou lance que atenda ao Edital;
- 10.5.** Ocorrendo situação a que se refere o subitem anterior, o pregoeiro poderá negociar com o licitante para que seja obtido menor preço;
- 10.6.** Das propostas vencedoras poderão ser solicitados catálogos, folders ou manual do fabricante que deverão ser enviados na forma digital através da opção "Anexo" disponibilizada no Sistema Comprasnet, no prazo máximo de 30 minutos após solicitação.
- 10.7.** O Pregoeiro poderá solicitar, via chat, na fase de aceitabilidade, amostras dos produtos, objetos desta licitação, que deverão ser entregues, no Almoarifado Central desta Universidade, em até 04 (quatro) dias úteis.
- 10.7.1.** As amostras serão analisadas pela Comissão de Avaliação e Recebimento de Materiais, e sua decisão será emitida em até 3 dias úteis;
- 10.7.2.** **As licitantes poderão retirar as amostras enviadas e não aceitas, em até 30 dias a contar da data de emissão do laudo;** após esse período, as mesmas serão descartadas
- 10.7.3.** As amostras aprovadas, material permanente, serão deduzidas da quantidade a ser entregue.
- 10.8.** O não atendimento aos chamados via chat ou do fornecimento da amostra será interpretado como descumprimento das normas editalícias ou desinteresse em fornecer o objeto da licitação, acarretará na desclassificação da proposta da empresa solicitada;
- 10.9.** Sendo aceitável a(s) oferta(s), será verificado o atendimento das condições habilitatórias pela(s) Licitante(s) que a(s) tiver formulado;
- 10.10.** **A LICITANTE VENCEDORA**, cuja proposta for aceita, deverá **enviar, IMEDIATAMENTE, pelo fax (35) 3299-1071, ou pelo correio eletrônico pregao@unifal-mg.edu.br, no prazo máximo de 30 (trinta) minutos**, após o aceite da proposta, sob pena de desclassificação da mesma:
- 10.10.1.** **A Declaração constante do Anexo II**, preenchida com os dados cadastrais da empresa, indicando a Razão Social da Empresa Proponente, o número do seu CNPJ, endereço, telefone, fax e e-mail; dados bancários: Banco, Número da Conta e Agência, bem como as informações necessárias para a identificação do Representante Legal da Empresa;
- 10.10.2.** **A Declaração constante do Anexo III**, assinada pelo Representante Legal da Empresa, para atendimento no disposto na Instrução Normativa nº 02, da SLTI/MPOG, de 16 de setembro de 2009, publicado no DOU, dia 17 de setembro de 2009, Seção 1, página 80.

10.11. Não há necessidade de envio de documentos ou propostas via correio.

11. DA HABILITAÇÃO

- 11.1.** Será habilitada a licitante que estiver regularmente cadastrada no SICAF e com a documentação OBRIGATÓRIA atualizada, que será verificado "ON LINE", depois de encerrada a sessão pública dos lances. Estando com certidões vencidas, a proponente será comunicada para enviá-las, através do Fax (35)3299-1071;
- 11.1.1.** O CNPJ indicado nos documentos de habilitação terá que ser, obrigatoriamente, do mesmo estabelecimento da Empresa que efetivamente irá fornecer o objeto da presente Licitação e emitir a respectiva Nota Fiscal / Fatura.
- 11.2.** A apresentação das Declarações, exigidas pela Lei 8.666/93 (Atendimento das exigências editalícias, Declaração de Inexistência de fato superveniente) e a exigência da CF/88 (Declaração de menor) serão consultadas através do campo específico no COMPRASNET, não havendo necessidade de envio;
- 11.3.** A apresentação de declaração falsa relativa ao cumprimento dos requisitos de habilitação sujeitará a licitante às sanções previstas no artigo 28 do Decreto nº 5.450, de 31 de maio de 2005;
- 11.4.** Se a proposta aceita desatender as exigências habilitatórias, o pregoeiro voltará à fase de aceitação e examinará a proposta ou o lance subsequente, verificando a aceitabilidade da proposta, procedendo a habilitação do proponente na ordem de classificação, e assim sucessivamente, até a apuração de uma proposta que atenda ao Edital.

12. DA INTERPOSIÇÃO DE RECURSOS

- 12.1.** As licitantes poderão interpor recursos, mediante manifestação prévia, após habilitação da proposta, devendo apresentar sucintamente suas razões, exclusivamente no âmbito do sistema eletrônico, em formulários próprios, sendo que, ao final da sessão pública, o pregoeiro informará os prazos legais para registro da razão do recurso para a licitante com intenção de recurso aceita e para os demais licitantes registrarem as contra-razões;
- 12.1.1.** A licitante dispõe do prazo de 03 (três) dias para apresentação dos recursos, sendo eles escritos por meio eletrônico, sendo disponibilizados a todos os participantes;
- 12.1.2.** As demais licitantes poderão apresentar contra-razões em até 03 (três) dias contados a partir do término do prazo do recorrente;
- 12.1.3.** A decisão do Pregoeiro será motivada e submetida à apreciação da autoridade competente;
- 12.1.4.** O acolhimento do recurso importará a invalidação apenas dos atos que não sejam passíveis de aproveitamento;
- 12.2.** **A falta de manifestação imediata e motivada do licitante importará na decadência do recurso;**
- 12.3.** Os autos do processo permanecerão com vistas franqueadas aos interessados no Setor de Compras da UNIFAL-MG, Rua Gabriel Monteiro da Silva, 700 - Centro – Alfenas/MG.
- 12.4.** Constatado o atendimento pleno às exigências editalícias, será declarada a Proponente Vencedora;
- 12.5.** Da sessão lavrar-se-á ata circunstanciada, na qual serão registradas as ocorrências relevantes e a indicação do lance vencedor, divulgada no sistema eletrônico.

13. DA ADJUDICAÇÃO E DA HOMOLOGAÇÃO

- 13.1.** Depois de declarada a Proponente Vencedora ser-lhe-á adjudicado o objeto desta licitação para o qual apresentou proposta;

13.2. A adjudicação do objeto do presente certame será realizada pelo Pregoeiro sempre que não houver recurso, e a homologação, de responsabilidade da autoridade competente, só podendo ser realizada depois da adjudicação do objeto ao proponente vencedor ou, quando houver recursos, após o devido julgamento.

14. DA ATA DE REGISTRO DE PREÇOS

14.1. A classificação será mantida durante o período de validade da Ata, a partir da data de sua publicação, exceto nos casos em que houver exclusão do SRP (Sistema de Registro de Preços), a título de penalidade imposta pela Administração;

14.2. Homologado o resultado da licitação, a UNIFAL-MG, convocará os interessados para assinatura da Ata de Registro de Preços, que terá efeito de compromisso de fornecimento nas condições estabelecidas, através dos Correios;

14.3. Constarão da Ata de Registro de Preços, todas as informações necessárias à:

- a) Identificação do processo;
- b) Caracterização do objeto;
- c) Identificação das empresas;
- d) Preços ofertados pelas classificadas, item a item;
- e) Direitos e responsabilidades das partes.

14.4. A ARP será lavrada em tantas vias quantas forem as empresas classificadas;

14.5. É obrigatória a assinatura da ARP pelas partes envolvidas, no prazo máximo de 05 (cinco) dias úteis a contar da convocação da UNIFAL-MG, aplicando-se, em caso de descumprimento, o disposto no art. 7º, da Lei 10.520/2002.

15. DO EMPENHO

15.1. A Nota de Empenho será encaminhada ao 1º classificado para o item na Ata de Registro de Preços, quando da necessidade da aquisição do material.

16. DA ENTREGA DOS MATERIAIS

16.1. Local e horário: Prédio C do Campus da UNIFAL-MG em Poços de Caldas – ROD. JOSÉ AURÉLIO VILELA, BR 267, das 8:00 às 11:00 e das 13:00 as 17:00 horas, em dias úteis, e, será recebido desde que:

16.1.1.1. Esteja compatível com esta licitação e não exista a cobrança de frete;

16.1.1.2. Não apresente avaria ou adulteração;

16.1.2. Definitivamente: após o decurso do prazo de observação ou vistoria da quantidade e qualidade dos materiais fornecidos que comprove a adequação do objeto aos termos exigidos, mediante emissão de Termo de Recebimento Definitivo.

16.2. Prazo para entrega: até 15 (**quinze**) dias corridos, contados da data do recebimento da Nota de Empenho.

16.3. A Licitante vencedora se obriga a cumprir plenamente o previsto no artigo 71 da lei 8666/93 e suas alterações posteriores.

17. DAS PENALIDADES

17.1. No caso de inadimplência ou inexecução total ou parcial do compromisso assumido com a Universidade Federal de Alfenas – UNIFAL-MG, na forma dos artigos 77 a 80 da Lei 8.666/93, garantida a prévia defesa, aplicar-se á, as seguintes sanções previstas nos artigos 81 a 88 da Lei 8.666/93, artigo 7º da Lei 10.520/02, no artigo 28 do Decreto 5.450/05 e do artigo 14 do Decreto 3.555/00:

17.1.1. Advertência;

17.1.2. Multa de 10% (dez por cento) sobre o valor total do Contrato, no caso de inexecução total ou parcial dos serviços contratados;

17.1.3. Suspensão temporária de participação em licitação e impedimento de contratar com a administração pública;

17.1.4. Declaração de inidoneidade.

18. DA CONTRATAÇÃO

18.1. A contratação formalizar-se-á mediante a assinatura da ATA de Registro de Preços;

18.2. Farão parte da contratação, além da Ata, as declarações disponibilizadas pelo COMPRASNET e Nota de empenho.

19. DO PAGAMENTO

19.1. O documento Fiscal terá que ser emitido obrigatoriamente com o número de inscrição no CNPJ apresentado para a Habilitação, não se admitindo documento Fiscal emitido com outro CNPJs, mesmo aqueles de filiais ou matriz;

19.2. O pagamento será efetuado no prazo máximo de 10 (dez) dias úteis, contados da data do recebimento definitivo e pela apresentação do documento fiscal, desde que atendidas às exigências deste Edital e o disposto no item 8.8 da Instrução Normativa nº 05, de 21/07/95, do Ministério da Administração Federal e Reforma do Estado, mediante crédito em Conta corrente bancária da **LICITANTE VENCEDORA**, através do Banco do Brasil S/A;

19.3. Conforme disposto no item 8.8 da Instrução Normativa nº 05, de 21/07/95, do Ministério da Administração Federal e Reforma do Estado, será feita, pela UNIFAL-MG, a consulta junto ao SICAF (Sistema de Cadastramento Unificado de Fornecedores), previamente à contratação a ser feito para a **LICITANTE VENCEDORA**, a qual deverá manter este seu Cadastro atualizado;

19.4. Considerar-se-á como último dia útil para pagamento, o de emissão da respectiva Ordem Bancária pelo SIAFI (Sistema da administração Financeira do Governo Federal);

19.5. No pagamento serão observadas as retenções, de acordo com a legislação e normas vigentes, no âmbito da União, Estado e Município;

19.6. Poderá ser deduzido do documento Fiscal o valor de multa aplicada;

19.7. Nenhum pagamento será efetuado à **LICITANTE VENCEDORA** enquanto pendente de liquidação ou qualquer obrigação financeira que lhe for imposta, em virtude de penalidade ou inadimplência.

20. DA REVISÃO DOS PREÇOS

20.1. A revisão dos preços dar-se-á, para a manutenção do equilíbrio econômico-financeiro da Ata, ou a qualquer tempo, em decorrência de eventual redução daqueles praticados no mercado, ou de fato, que eleve o custo dos serviços ou bens registrados, cabendo à UNIFAL-MG promover negociações junto aos fornecedores, conforme determinação do artigo 12, do Decreto nº 3.931, de 19 de setembro de 2001;

20.2. Quando o preço inicialmente registrado, por motivo superveniente, tornar-se superior ao preço praticado no mercado, a UNIFAL-MG deverá:

20.2.1. Convocar o fornecedor visando a negociação para redução de preços e sua adequação ao praticado pelo mercado.

20.2.1.1. Frustrada a negociação, o fornecedor será liberado do compromisso assumido.

20.2.2. A revisão dos preços deverá ser devidamente justificada e acompanhada de documentos comprobatórios, a qual deverá ser aceita pela UNIFAL-MG ou pela empresa/ contratada;

20.2.3. A UNIFAL-MG se reserva o direito de solicitar a "lista de preços do fabricante".

20.3. Quando o preço de mercado tornar-se superior aos preços registrados e o fornecedor, mediante requerimento devidamente comprovado, não puder cumprir o compromisso, a UNIFAL-MG poderá:

20.3.1.1. Liberar o fornecedor do compromisso assumido, sem aplicação da penalidade, confirmando a veracidade dos motivos e comprovantes apresentados, e se a comunicação ocorrer antes do pedido de fornecimento;

20.3.2. Não havendo êxito nas negociações, a UNIFAL-MG revogará a Ata de Registro de Preços, adotando as medidas cabíveis para obtenção da contratação mais vantajosa.

21. DAS DISPOSIÇÕES GERAIS

21.1. A participação neste certame implica na aceitação de todas as condições estabelecidas neste Edital, bem como no Decreto 5.450 de 31 de maio de 2005;

21.2. A presente Licitação somente poderá vir a ser revogada por razões de interesse público, decorrentes de fato superveniente devidamente comprovado, ou anulada no todo ou em parte, por ilegalidade de ofício ou por provocação de terceiros, mediante parecer escrito e devidamente fundamentado;

21.3. O Objeto da presente Licitação poderá sofrer acréscimos, conforme previsto no Parágrafo 1º, do Art. 65 da Lei 8.666/93 e Parágrafo 2º, inciso II do mesmo Artigo, de acordo com a redação dada pela Lei 9648/98;

21.4. O Pregoeiro, no interesse da Administração, poderá relevar omissões puramente formais observadas na documentação e Proposta, desde que não contrariem a Legislação vigente e não comprometa a lisura da Licitação, sendo possível a promoção de diligência destinada a esclarecer ou a complementar a instrução do processo;

21.5. Ocorrendo, em qualquer hipótese, a negativa do fornecimento do Objeto desta licitação por parte da LICITANTE VENCEDORA, o mesmo poderá ser adjudicado às Licitantes remanescentes, na ordem de classificação e de acordo com as Propostas apresentadas, sem prejuízo às demais sanções previstas em lei;

21.6. Quaisquer esclarecimentos sobre dúvidas eventualmente suscitadas, relativas às orientações contidas no presente Edital, poderão ser solicitadas, por escrito, ao pregoeiro, exclusivamente por meio eletrônico via internet, através do e-mail: pregao@unifal-mg.edu.br;

21.7. No caso de ocorrência de feriado nacional, estadual ou municipal, ou de falta de expediente na Instituição, no dia previsto para a Abertura da Sessão Pública, o ato ficará automaticamente transferido para o primeiro dia útil seguinte, no mesmo horário;

21.8. As Licitantes arcarão com todos os custos decorrentes da elaboração e apresentação das propostas, independente da condução ou resultado do Processo Licitatório;

21.9. Na contagem dos prazos estabelecidos neste Edital excluir-se-á o dia do início e se incluirá o do vencimento;

21.10. Em sendo exigido o envio de Atestado de Capacidade Técnica este deverá ser enviado via fax 35 3299-1071, imediatamente após a aceitação da proposta, e original ou Xerox autenticada deverá ser enviada via correios;

21.11. Os casos omissos serão resolvidos com base na Lei nº 10.520/2002, Decreto nº 3.931/01 e Decreto 5.450/2005, nos regulamentos que vierem a ser adotados e, ainda, nas normas técnicas gerais ou especiais aplicáveis.

21.12. O foro para dirimir quaisquer litígios decorrentes desta Licitação é o da Justiça Federal, Subseção Judiciária de Varginha/MG, "ex vi" do artigo 109, I, da Constituição da República.

Alfensa, 04 de maio de 2010.

Denis Eduardo Borba Ferreira

Pregoeiro

UNIFAL-MG

ANEXO I

PREGÃO ELETRÔNICO 87/2010

ITEM	ESPECIFICAÇÃO	UNID	QUANT	PREÇO UNITARIO (R\$)	PREÇO TOTAL (R\$)
01	Soleira em granito cinza Corumbá, conforme Termo de Referência e Projetos.	M	100		
2	Tampo liso em granito cinza Corumbá, conforme Termo de Referência e Projetos.	M ²	150		
3	Guarnição tipo rodabanca em granito cinza Corumbá, conforme Termo de Referência e Projetos.	M	100		
4	Pia em granito cinza Corumbá, cuba 25cm profundidade, conforme Termo de Referência e Projetos.	Unid	30		
5	Pia em granito cinza Corumbá, cuba 40cm profundidade, conforme Termo de Referência e Projetos.	Unid	30		
6	Pia em granito cinza Corumbá, cuba 60cm profundidade, conforme Termo de Referência e Projetos.	Unid	30		

OBS: A UNIFAL-MG será responsável pela montagem das peças em granito

VALIDADE DA PROPOSTA: 12 (doze) meses a contar da sua apresentação;

PRAZO PARA EXECUÇÃO DOS SERVIÇOS: em até 15 (quinze) dias, contados da data do recebimento da Nota de Empenho, juntamente com a solicitação do Chefe do Setor de Engenharia da UNIFAL-MG.

PRAZO PARA PAGAMENTO: em até 10 (dez) dias, conforme item 18.2 do Edital.

ANEXO II

PREGÃO ELETRÔNICO 087/2010

RAZÃO SOCIAL DA PROPONENTE.....

ENDEREÇO:

CIDADE/UF: CEP:

CNPJ: e-mail:

FONE:..... FAX:

REPRESENTANTE LEGAL:

CPF: RG:

DADOS BANCÁRIOS:

BANCO:

AGÊNCIA: CONTA:

(As empresas vencedoras, enviarem este Anexo por Fax para o telefone (35) 3299-1071 ou pelo correio eletrônico pregao@unifal-mg.edu.br, após a fase de aceitação das propostas, durante a sessão pública)

ANEXO III

**DECLARAÇÃO DE ELABORAÇÃO INDEPENDENTE DE PROPOSTA DE ACORDO COM A IN Nº02 DA
SLTI/MPOG**

**PREGÃO ELETRÔNICO Nº 87/2010
PROCESSO Nº 23087.002398/2010-91**

NOME: _____ CPF: _____ RG: _____

_____ EMISSOR: _____ (Identificação completa do representante da licitante), como representante devidamente constituído da _____ (Identificação completa da licitante) doravante denominado Licitante, para fins do disposto no item 10.10.2 do Edital de Pregão Eletrônico 87/2010, declara, sob as penas da lei, em especial o art. 299 do Código Penal Brasileiro, que:

(a) a proposta apresentada para participar do Pregão Eletrônico 87/2010 foi elaborada de maneira independente pelo Licitante, e o conteúdo da proposta não foi, no todo ou em parte, direta ou indiretamente, informado, discutido ou recebido de qualquer outro participante potencial ou de fato do Pregão Eletrônico 87/2010, por qualquer meio ou por qualquer pessoa;

(b) a intenção de apresentar a proposta elaborada para participar do Pregão Eletrônico 87/2010 não foi informada, discutida ou recebida de qualquer outro participante potencial ou de fato do Pregão Eletrônico 87/2010, por qualquer meio ou por qualquer pessoa;

(c) que não tentou, por qualquer meio ou por qualquer pessoa, influir na decisão de qualquer outro participante potencial ou de fato do Pregão Eletrônico 87/2010 quanto a participar ou não da referida licitação;

(d) que o conteúdo da proposta apresentada para participar do Pregão Eletrônico 87/2010 não será, no todo ou em parte, direta ou indiretamente, comunicado ou discutido com qualquer outro participante potencial ou de fato do Pregão Eletrônico 87/2010 antes da adjudicação do objeto da referida licitação;

(e) que o conteúdo da proposta apresentada para participar do Pregão Eletrônico 87/2010 não foi, no todo ou em parte, direta ou indiretamente, informado, discutido ou recebido de qualquer integrante da UNIFAL-MG antes da abertura oficial das propostas; e

(f) que está plenamente ciente do teor e da extensão desta declaração e que detém plenos poderes e informações para firmá-la.

_____, em ____ de _____ de 2010.

(representante legal do licitante)

TERMO DE REFERÊNCIA

Processo nº: 23087.002398/2010-91

1. INTRODUÇÃO E JUSTIFICATIVA

Aquisição de peças em granito: soleiras, tampos e pias para laboratório, sob medida, para atender as necessidades da Universidade Federal de Alfenas – UNIFAL-MG, Campus de Poços de Caldas-MG

As peças deverão ser utilizadas nos Laboratórios do Prédio “C” Campus Poços de Caldas da Universidade Federal de Alfenas UNIFAL-MG onde deverão ser entregues.

2. OBJETIVO E VALOR DE REFERÊNCIA

A UNIFAL-MG necessita da aquisição de peças em granito para laboratórios. O valor estimado é de R\$ 137.950,00 (cento e trinta e sete mil, novecentos e cinquenta reais), valor com base na média dos orçamentos em anexo.

3. ESPECIFICAÇÕES

Os materiais em referência deverão guardar perfeita compatibilização com as especificações, quantidades e condições descritas no Anexo I do Edital, em nenhum momento poderão ser substituídas pelas descrições resumidas, constantes no Aviso divulgado no site www.comprasnet.gov.br.

4. DA ENTREGA

Os materiais deverão ser entregues conforme o Edital, Anexo I e Projetos;

Os tampos de bancadas e pias, deverão receber acabamento reto com polimento nas bordas que ficarão expostas e cotadas com medidas em acordo com o projeto a ser fornecido pelo Setor de Engenharia da Unifal-MG. As pedras serão utilizadas nos Laboratórios do Prédio “C” Campus Poços de Caldas da Universidade Federal de Alfenas UNIFAL-MG onde deverão ser entregues.

O prazo para a entrega do não poderá ser superior a 15 (quinze) dias contados a partir da assinatura do Contrato, podendo ser prorrogado se houver interesse da Administração, motivo de força maior ou caso fortuito;

5. OBRIGAÇÕES DA LICITANTE VENCEDORA

6.1. LICITANTE VENCEDORA se obriga a atender plenamente o compromisso assumido com a UNIFAL-MG.

6.2. A LICITANTE VENCEDORA é obrigada a pagar todos os tributos, contribuições fiscais e parafiscais que incidem ou venham a incidir, direta ou indiretamente, sobre todos os produtos contratados.

7. PAGAMENTO

O pagamento será de até 10 (dez) dias úteis, contados da data do recebimento definitivo e pela apresentação do documento fiscal.

Alfenas, 04 de Maio de 2010.

Vinicius Adelino da Fonseca
Setor de Engenharia e Projetos

ESPECIFICAÇÕES

1.0-Soleira em Granito Cinza Corumbá

Soleira em granito natural polido cinza Corumbá, peças com largura 25cm, com espessura de 2cm e acabamento polido em sua face que ficará livre.

2.0- Tampo Liso em Granito Cinza Corumbá

Tampo em granito natural polido cinza Corumbá, peças não superiores a medida de 250 x 120cm, com espessura de 3cm e acabamento polido em sua face que ficará livre. Os tampos deverão ser perfurados ($\emptyset = \frac{3}{4}$) nos locais indicados em projeto

3.0 - Guarnições tipo rodabanca em granito cinza Corumbá

Rodabanca em granito polido cinza Corumbá medindo 7cm de altura, acabamento polido em sua face que ficará livre.

4.0 - Pia em Granito Cinza Corumbá

Tampo em granito natural polido cinza Corumbá medindo 200 x 70cm, espessura de 3cm com rebaixo de 2cm e borda elevada, acabamento polido em suas faces que ficarão livres. Com cuba de inoxidável na liga AISI 304 chapa 18, medindo 50 x 40cm e profundidade de 25cm. Será aplicada nas cubas válvulas sifonadas construídas em Polipropileno, medindo 3 $\frac{1}{2}$ "x1 $\frac{1}{2}$ ".

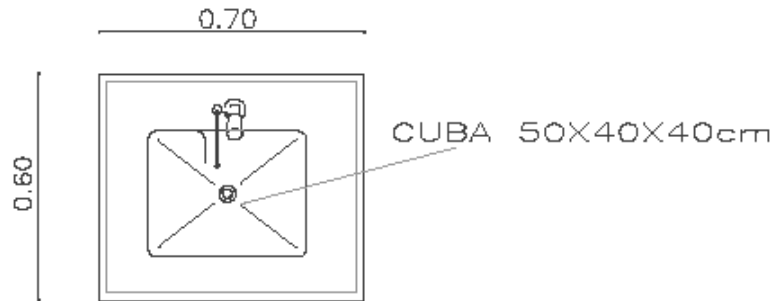
5.0 - Pia em Granito Cinza Corumbá

Tampo em granito natural polido cinza Corumbá medindo 200 x 70cm, espessura de 3cm com rebaixo de 2cm e borda elevada, acabamento polido em suas faces que ficarão livres. Com cuba de inoxidável na liga AISI 304 chapa 18, medindo 50 x 40cm e profundidade de 40cm. Será aplicada nas cubas válvulas sifonadas construídas em Polipropileno, medindo 3 $\frac{1}{2}$ "x1 $\frac{1}{2}$ ".

6.0 - Pia em Granito Cinza Corumbá

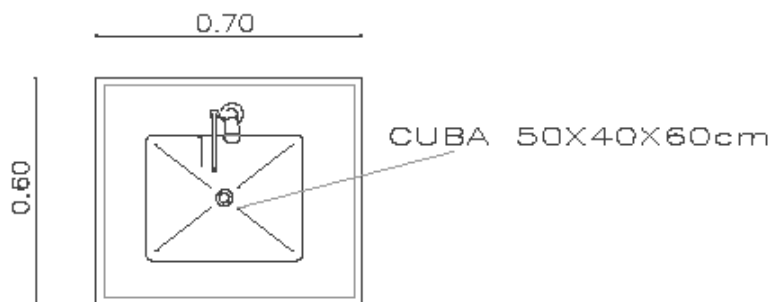
Tampo em granito natural polido cinza Corumbá medindo 200 x 70cm, espessura de 3cm com rebaixo de 2cm e borda elevada, acabamento polido em suas faces que ficarão livres. Com cuba de inoxidável na liga AISI 304 chapa 18, medindo 50 x 40cm e profundidade de 60cm. Será aplicada nas cubas válvulas sifonadas construídas em Polipropileno, medindo 3 $\frac{1}{2}$ "x1 $\frac{1}{2}$ ".

PROJETOS



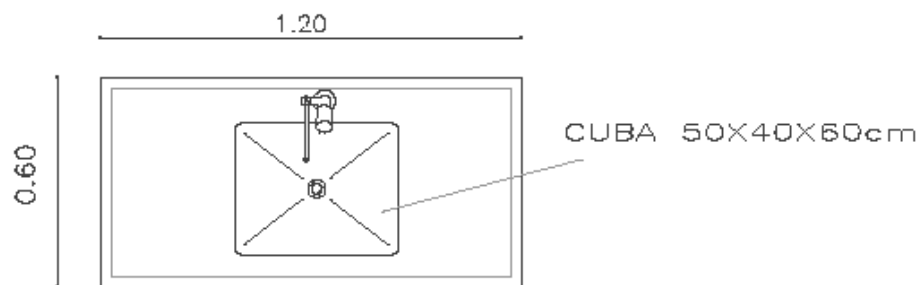
PIAS EM GRANITO PARA
LABORATÓRIO DE ANALÍTICA E AMBIENTAL

02 UNIDADES



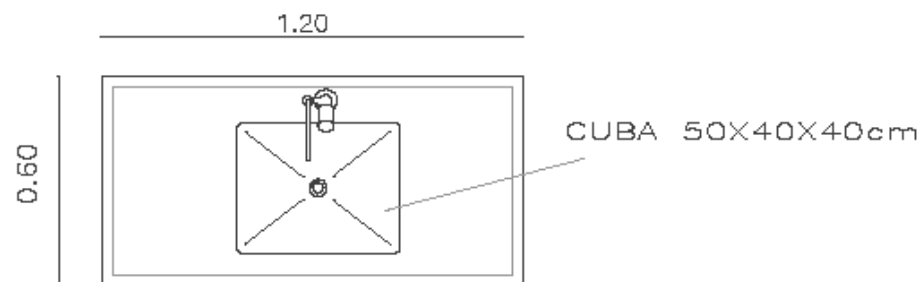
PIAS EM GRANITO PARA
LABORATÓRIO DE ANALÍTICA E AMBIENTAL

02 UNIDADES



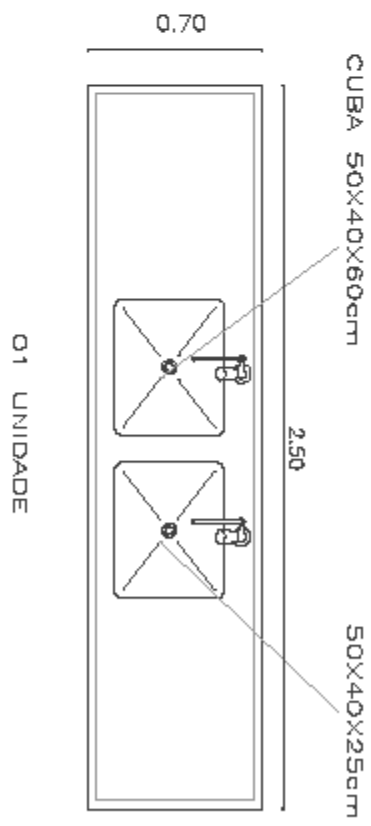
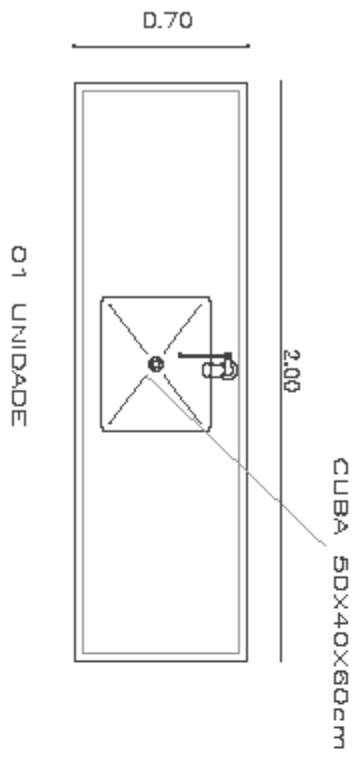
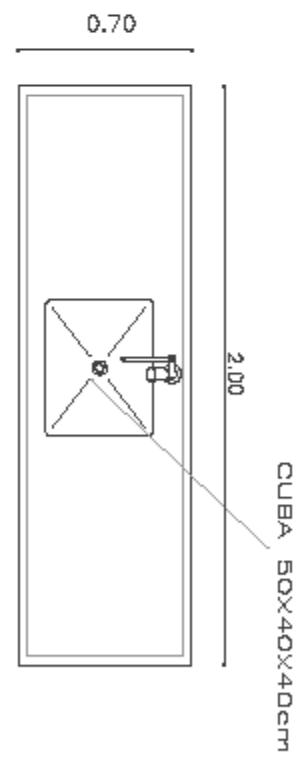
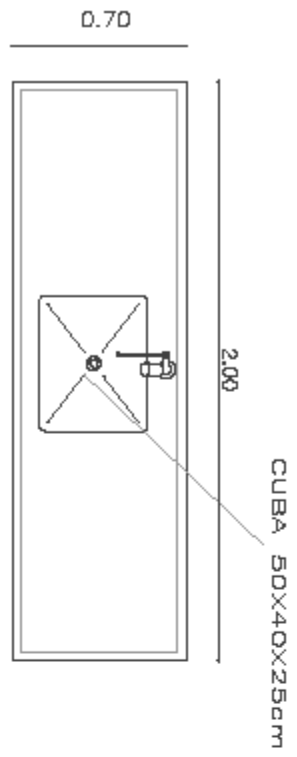
PIAS EM GRANITO PARA
LABORATÓRIO DE ANALÍTICA E AMBIENTAL

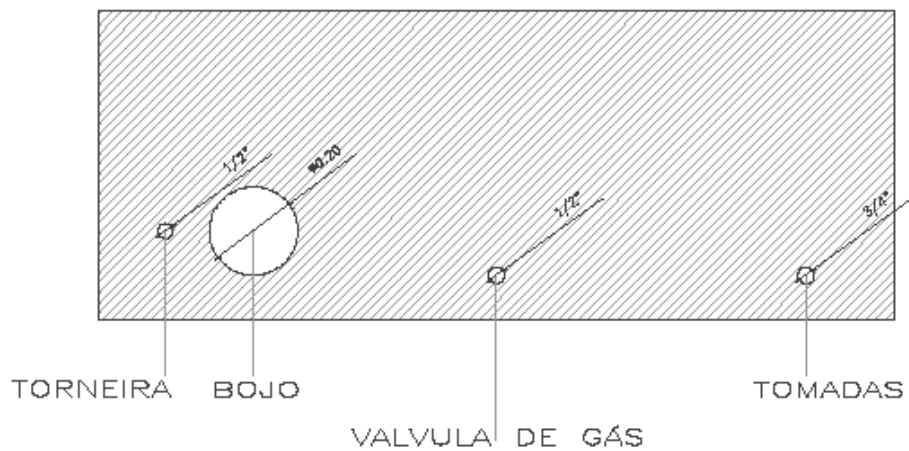
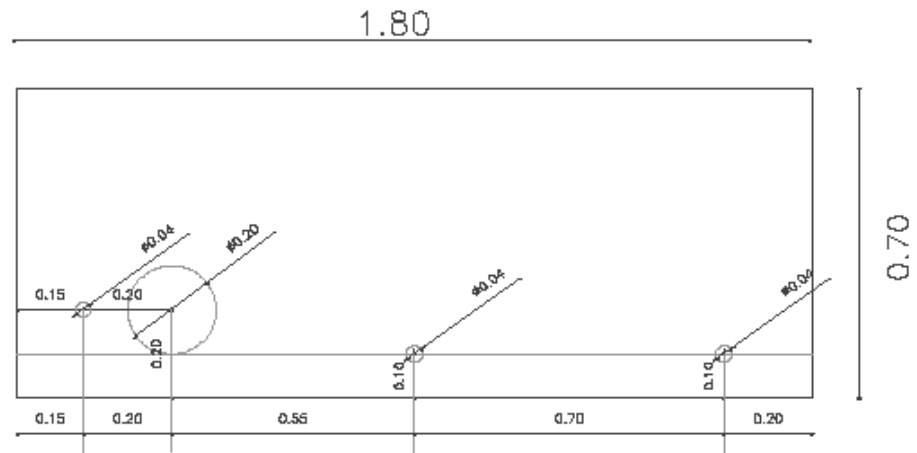
06 UNIDADES



PIAS EM GRANITO PARA
LABORATÓRIO DE ANALÍTICA E AMBIENTAL

06 UNIDADES

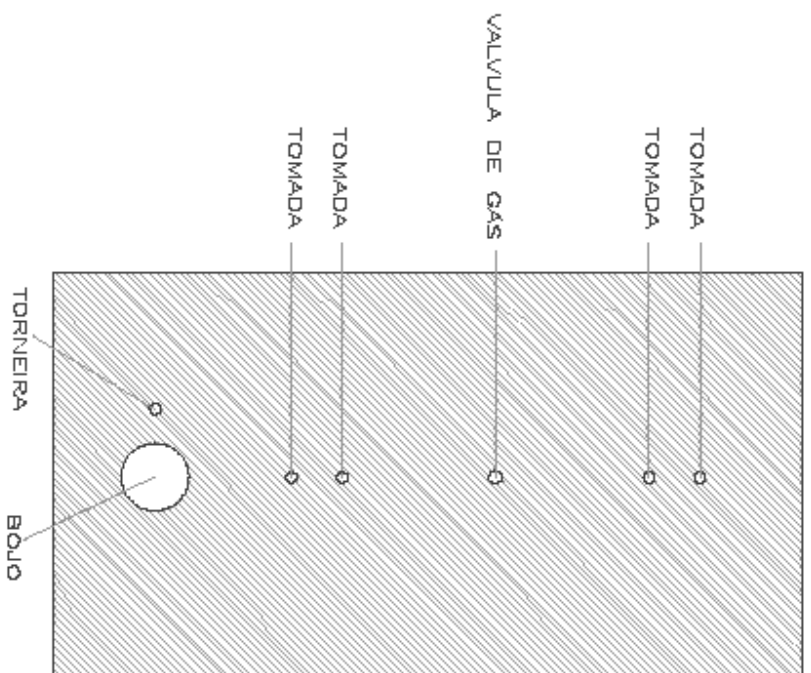
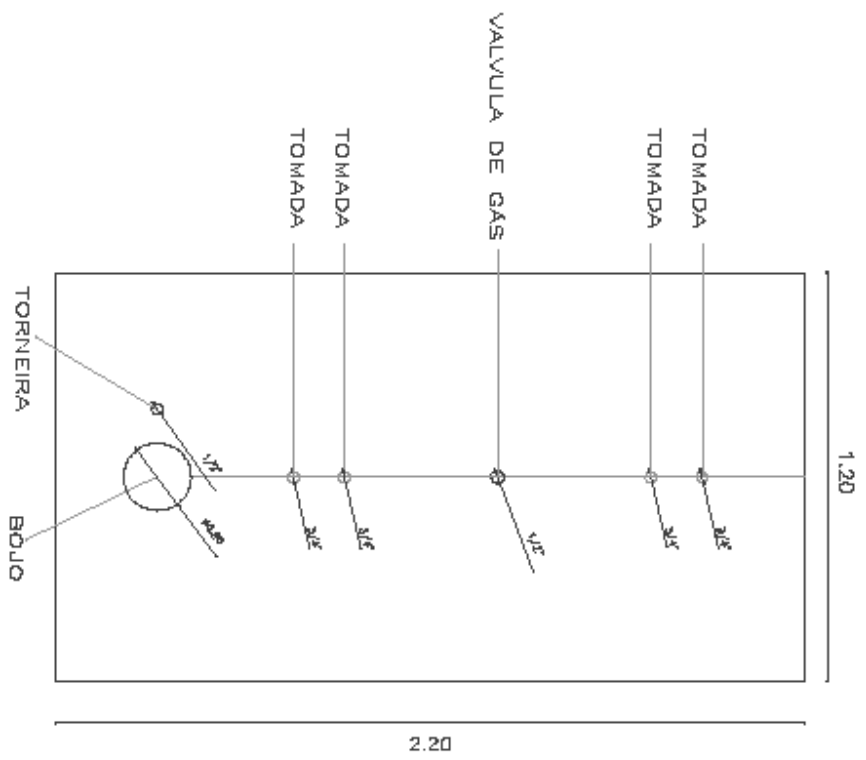


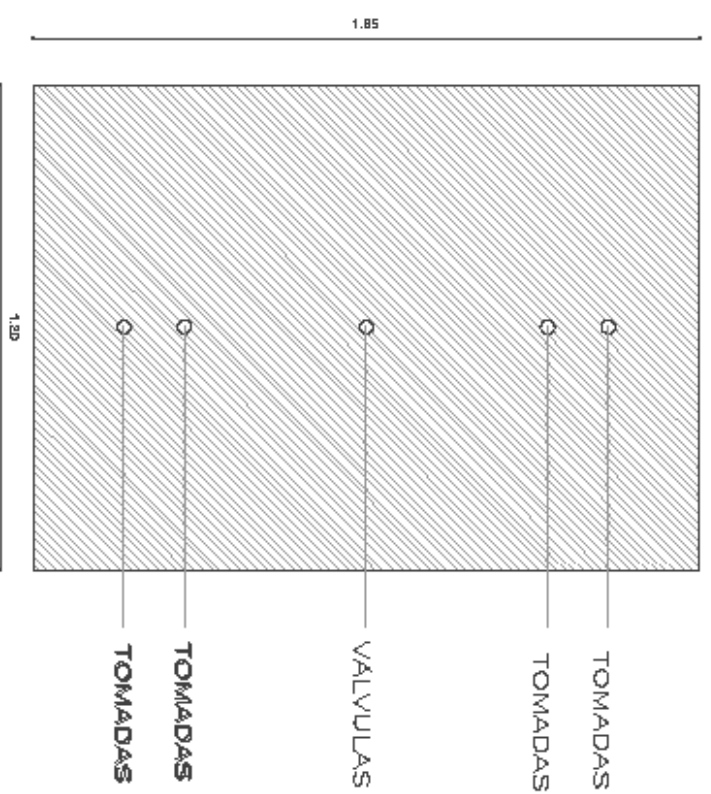
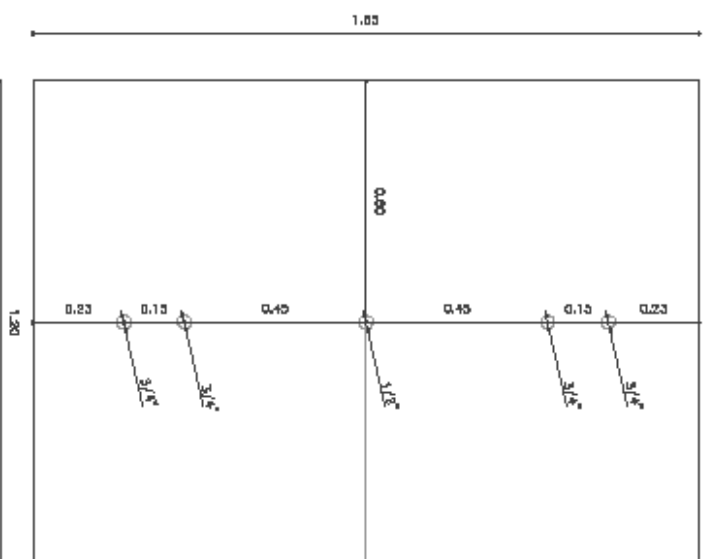


12 UNIDADES

TAMPOS EM GRANITO PARA
LABORATÓRIO DE ANALÍTICA E AMBIENTAL

08 UNIDADES
TAMPPOS EM GRANITO PARA
LABORATÓRIO DE GEOLOGIA





TAMPONOS EM GRANITO PARA
LABORATÓRIO DE ANALÍTICA E AMBIENTAL

12 UNIDADES



MINUTA DA ATA DE REGISTRO DE PREÇOS Nº ----/ 2010

PROCESSO Nº 23087.002398/2010-91

PREGÃO ELETRÔNICO 087/2010

AOS ---- (-----) DIAS DO MÊS DE ----- DE 2010, A UNIVERSIDADE FEDERAL DE ALFENAS – UNIFAL-MG, AUTARQUIA DE REGIME ESPECIAL, “EX VI” DA LEI Nº 11.154, DE 29 DE JULHO DE 2005, COM SEDE NA CIDADE DE ALFENAS, NA RUA GABRIEL MONTEIRO DA SILVA, 700, CENTRO, NESTE ATO REPRESENTADA PELO SEU REITOR, **PROF. PAULO MÁRCIO DE FARIA E SILVA**, NOMEADO PELO DECRETO DE 25/02/2010, PUBLICADO NO DOU EM 26/02/2010, SEÇÃO 2, NOS TERMOS QUE DISPÕE O ART. 15 DA LEI FEDERAL 8.666/93, A LEI Nº 10.520/02, O DECRETO Nº 3.931/2001 E O DECRETO Nº 5.450/2005 E A EMPRESA VENCEDORA, NESTE ATO REPRESENTADA PELO SEU REPRESENTANTE LEGAL, CLASSIFICADA NO PREGAO ELETRÔNICO SRP Nº 087/2010, PROCESSO Nº 23087.002398/2010-91, RESOLVEM FAZER CONSTAR OS PREÇOS DOS MATERIAIS NO SISTEMA DE REGISTRO DE PREÇOS, IMPLANTADO PELO PROCESSO LICITATÓRIO CITADO, CONFORME HOMOLOGADO PELO MAGNÍFICO REITOR DA UNIFAL-MG, OBSERVADAS AS CONDIÇÕES ENUNCIADAS NAS CLÁUSULAS QUE SEGUEM:

01. OBJETO

A presente Ata tem por objetivo o **Registro de Preços** para aquisição de peças em granito para laboratórios para atender às necessidades da Universidade Federal de Alfenas – UNIFAL-MG, conforme especificações e exigências constantes do Anexo I do Edital do Pregão Eletrônico 087/2010;

02. DOS BENS

O compromisso será efetivado através da assinatura desta Ata que, nas aquisições advindas no Sistema de Registro de Preços da UNIFAL-MG, terá força de contrato, obedecendo às descrições, valores e marcas que seguem:

03. VIGÊNCIA

A presente Ata, firmada pela Universidade Federal de Alfenas – UNIFAL-MG e a empresa _____, classificada no processo licitatório do SRP, terá validade de **12 (doze)** meses;

04. DA VINCULAÇÃO

O disposto na presente Ata deverá ser executado fielmente pelas partes, de acordo com as condições avançadas no Edital do Pregão Eletrônico para registro de Preços nº 087/2010, Processo nº 23087.002398/2010-91, observadas as disposições do Decreto nº 3.931/2001, Decreto nº 4.342/2002, Decreto nº 5.450/2005, Decreto nº 6.204/2007, da Lei nº 10.520/2002, Lei nº 8.666/1993 e, ainda as condições estabelecidas no Edital.

05. DA OBRIGAÇÃO DE MANTER AS CONDIÇÕES DE PARTICIPAÇÃO OU HABILITAÇÃO EXIGIDAS NA LICITAÇÃO

05.1 As condições de habilitação e qualificação exigidas no Edital do Pregão Eletrônico nº 087/2010 para Registro de Preços deverão ser mantidas durante toda a vigência da presente Ata, pela empresa classificada, ficando facultado à UNIFAL-MG, a qualquer momento, exigir a apresentação de parte ou totalidade dos documentos apresentados quando daquelas fases;

05.2 Quando do fornecimento dos materiais, a empresa deverá manter-se em regularidade fiscal e habilitação jurídica com o SICAF.

06. DA ENTREGA DO OBJETO

06.1 Loca de entrega: Prédio C do Campus da UNIFAL-MG em Poços de Caldas – ROD. JOSÉ AURÉLIO VILELA, BR 267 e, será recebido desde que esteja compatível com esta licitação; não apresente avaria ou adulteração;

06.2 Prazo para entrega: até 15 (**quinze**) dias corridos contados da data do recebimento da Nota de Empenho.

07. DO PAGAMENTO

O pagamento será efetuado no prazo máximo de 10 (dez) dias úteis, contados da data do recebimento definitivo e pela apresentação do documento fiscal, desde que atendidas as exigências do Edital.

08. DA REVISÃO DOS PREÇOS

Conforme item 20 do Edital do Pregão Eletrônico nº 087/2010 no Sistema de Registro de Preços para referida Ata.

09. DAS PENALIDADES

No caso de inadimplência ou inexecução total ou parcial do compromisso assumido com a Universidade Federal de Alfenas – UNIFAL-MG, garantida a prévia defesa, aplicar-se-á as sanções previstas no item 17 do Edital do Pregão Eletrônico nº 087/2010.

10. DAS DISPOSIÇÕES GERAIS

10.1 Ocorrendo, em qualquer hipótese, a negativa do fornecimento do Objeto desta licitação por parte da LICITANTE VENCEDORA, o mesmo poderá ser adjudicado às Licitantes remanescentes, na ordem de classificação e de acordo com as Propostas apresentadas, sem prejuízo às sanções previstas em lei;

Por estarem as partes acordadas com o teor da presente Ata, assinam a mesma em duas vias, de igual teor e forma.

Alfenas, _____ de _____ de 2010.

Representante Legal da UNIFAL-MG:

Prof. Paulo Márcio de Faria e Silva

Reitor da UNIFAL-MG

Empresa classificada: _____

Nome do Representante legal da Empresa: _____

Assinatura do Representante legal da Empresa

CPF N° : _____

CI N° : _____