



MINISTÉRIO DA EDUCAÇÃO
UNIVERSIDADE FEDERAL DE ALFENAS - UNIFAL-MG
SETOR DE COMPRAS

Rua Gabriel Monteiro da Silva, 700 - Alfenas/MG - CEP 37130-001.
Fone: (35) 3701-9100/9103 - Fax: (35) 3701-9104 - pregao@unifal-mg.edu.br



EDITAL DE LICITAÇÃO
PREGÃO ELETRÔNICO Nº 023/2017
SISTEMA DE REGISTRO DE PREÇOS
PROCESSO Nº 23087.001525/2017-10
ABERTURA: 03 / 04 / 2017 às 9h.

1. PREÂMBULO

1.1. A Universidade Federal de Alfenas – UNIFAL-MG, Autarquia de Regime Especial, “ex vi” da Lei nº 11.154, de 29 de julho de 2005, inscrita no CNPJ sob o nº 17.879.859/0001-15, com sede na cidade de Alfenas, na Rua Gabriel Monteiro da Silva, 700, Centro, torna público, para conhecimento dos interessados, que se encontra aberta a Licitação por **PREGÃO ELETRÔNICO nº 023/2017, no SISTEMA DE REGISTRO DE PREÇOS, do tipo MENOR PREÇO UNITÁRIO POR ITEM**, observadas as disposições da Lei nº 10.520 de 17/07/2002, Lei Complementar 123 de 14/12/2006, Lei 11.488, de 15/06/2007, da Lei Complementar 147 de 07 de agosto de 2014, do Decreto nº 5.450 de 31/05/2005, da Lei Complementar 155 de 27 de outubro de 2016, do Decreto nº 7.892 de 23/01/2013 e do Decreto 8.538 de 06/10/2015, da Instrução Normativa nº 01, da SLTI/MPOG, de 19/01/2010, da Instrução Normativa nº 02, da SLTI/MPOG, de 16/09/2009, da Instrução Normativa nº 05, da SLTI/MPOG, de 27/06/2014 e da Lei nº 8.666 de 21/06/1993 em sua redação atual e, ainda as condições estipuladas neste Edital.

1.2. Órgão Gerenciador: órgão ou entidade da administração pública federal responsável pela condução do conjunto de procedimentos para registro de preços e gerenciamento da ata de registro de preços dele decorrente.

1.1.1. Universidade Federal de Alfenas – UNIFAL-MG, UASG 153028, Rua Gabriel Monteiro da Silva, 700, Centro, Alfenas – MG, CEP 37130-001.

2. OBJETO

2.1. Implantação do **Sistema de Registro de Preços** para possível contratação futura de pessoa jurídica para o fornecimento e instalação de Brise em alumínio com estrutura de fixação, conforme especificações e exigências constantes do Termo de Referência e do Anexo I deste Edital;

2.1.1. Havendo divergências entre a descrição do objeto constante no edital e a descrição do objeto constante no SITE COMPRASNET, “SIASG” OU NOTA DE EMPENHO, prevalecerá, sempre, a descrição deste edital.

2.2. A Ata de Registro de Preços terá validade de **12 (doze) meses**, conforme o limite legal.

2.3. **Não se aplica o benefício do artigo 6º do Decreto 8.538/2015, por se tratar de licitação com valor global superior a R\$ 80.000,00 (oitenta mil reais) acobertados pelo Decreto como exclusivos às ME/EPP**, mantidos os demais benefícios da Lei Complementar 123/2006 e Lei Complementar 147/2014.

3. DO EDITAL

3.1. A Empresa interessada em participar desta Licitação terá que examinar o Edital e seus Anexos, disponíveis no sítio da Universidade Federal de Alfenas – UNIFAL-MG, no endereço: www.unifal-mg.edu.br/licitacao, ou fazer cópia da via disponível no Setor de Compras desta instituição ou ainda, solicitá-lo através do correio eletrônico: pregao@unifal-mg.edu.br. Alegações de desconhecimento das suas disposições não serão aceitas para justificar eventuais divergências ou erros existentes em seus Documentos de Habilitação ou na Proposta.

3.2. **Só terão valor legal para efeito do Processo Licitatório os Anexos disponibilizados conforme item 3.1**, valendo as demais versões, inclusive a do sítio: www.comprasnet.gov.br, apenas como divulgação;

3.3. Impugnação do Edital:

3.3.1. Qualquer pessoa, física ou jurídica, é parte legítima para impugnar este Edital, desde que, com antecedência de até 02 (dois) dias úteis antes da data fixada para abertura da sessão pública, artigo 18, Dec. 5.450/2005;

3.3.1.1. A data limite para impugnação deste edital é dia **29/03/2017**, até às 17 horas.

3.3.2. Caberá ao Pregoeiro e sua Equipe de apoio decidir sobre a petição interposta, no prazo de 24 (vinte e quatro) horas, contadas da data do recebimento da petição, § 1º do artigo 18 do Decreto 5.450/2005;

3.3.3. Quando acolhida a petição contra este Edital, será designada nova data para a realização deste certame;

3.3.4. Os pedidos de esclarecimentos referentes ao processo licitatório deverão ser enviados ao Pregoeiro, até 03 (três) dias úteis anteriores a data fixada para abertura da sessão pública, exclusivamente por meio eletrônico via internet no endereço indicado neste edital, artigo 19 do Decreto 5.450/2005;

3.3.4.1. A data limite para solicitação de esclarecimentos é dia **28/03/2017**, até às 17 horas.

3.3.5. Os pedidos de esclarecimento e impugnação deverão ser enviados exclusivamente por meio eletrônico, através do e-mail pregao@unifal-mg.edu.br;

3.3.6. Todas as solicitações, impugnações, esclarecimentos e recursos deverão ser enviados dentro do horário de expediente normal, das 07h às 17h, de segunda-feira à sexta-feira.

3.3.7. Qualquer comunicação realizada fora do horário de expediente acima serão considerados recebidos no primeiro dia útil imediatamente posterior, sendo utilizada a data e hora de registro no e-mail como comprovação.

4. DO ATO DE DESIGNAÇÃO DO PREGOEIRO E EQUIPE DE APOIO

4.1. Todos os procedimentos desta Licitação serão conduzidos pelo Pregoeiro e sua respectiva Equipe de apoio, designados pela Portaria nº 1.464 de 03 de agosto de 2016;

- 4.2. O Pregoeiro poderá, ainda, convocar, por meio de Ato administrativo, qualquer servidor da área ou unidade administrativa responsável pela especificação ou recebimento do objeto deste Pregão Eletrônico.

5. DAS CONDIÇÕES GERAIS PARA PARTICIPAÇÃO

- 5.1. Poderão participar deste Pregão Eletrônico os interessados do ramo pertinente ao objeto licitado, obrigatoriamente, **cadastrados no Sistema Unificado de Cadastro de Fornecedores – SICAF** e que atenderem a todas as demais exigências constantes neste Edital e seus anexos;
- 5.2. Não serão permitidos a participação no mesmo item de empresas cujos sócios/proprietários possuam grau de parentesco ou vínculo, capaz de indicar que houve quebra de sigilo das propostas, conforme acórdão TCU - 2725/2010 Plenário.
- 5.3. **A licitante deverá apresentar Laudos, Selos e/ou Certificados em seu nome e/ou do objeto ofertado conforme legislação vigente, quando for o caso.**
- 5.4. A licitante deverá cumprir o que determina o Artigo 13, incisos I ao VII do Decreto 5.450/2005;
- 5.5. A licitante deverá manifestar, em campo próprio do sistema eletrônico Comprasnet, o pleno conhecimento e atendimento às exigências de habilitação previstas no Edital – §2º, Artigo 21, Decreto 5.450/2005;
- 5.6. A licitante é obrigada e deverá declarar, em campo próprio do sistema eletrônico, afim de que o Sistema gere: Declaração de Conhecimento das Condições Editalícias, Declaração de Inexistência de Fato Superveniente, Declarações de Menor, Declaração do Porte da Empresa quando enquadrar como ME/EPP e Declaração de Elaboração Independente de Proposta;
- 5.7. A licitante ao declarar porte ME/EPP e se beneficiar pelo Decreto nº 8.538/2015, assume todas as responsabilidades e conseqüências civis e criminais, isentando o Pregoeiro e sua Equipe de Apoio de culpa, em caso de má-fé ou uso indevido dos benefícios.
- 5.8. Não poderão participar desta licitação:
- 5.8.1. Consórcios de empresa, qualquer que seja sua forma de constituição;
- 5.8.2. As empresas suspensas e impedidas de contratar com a Universidade Federal de Alfenas, ou no âmbito da União;
- 5.8.3. Empresas que foram declaradas inidôneas para licitar ou contratar com a Administração Pública, enquanto perdurarem a punição.
- 5.9. As licitantes ou seus representantes legais deverão estar **previamente credenciados junto ao órgão provedor**, sendo o uso da senha de acesso de responsabilidade exclusiva do usuário;
- 5.10. **As especificações do Anexo I deste Edital em nenhum momento serão substituídas pelas descrições resumidas, constantes no Aviso divulgado no sítio www.comprasnet.gov.br.** Em caso de divergência nas especificações, prevalecerão as dos Anexos deste Edital, dos avisos e esclarecimentos lançados no Comprasnet.

6. DATA, HORÁRIO E LOCAL DA SESSÃO PÚBLICA PARA OS LANCES

6.1. DATA: 03 / 04 / 2017

6.2. HORÁRIO: 09 : 00

6.3. LOCAL: <http://www.comprasnet.gov.br>

OBS: Todos os horários estipulados neste edital obedecerão ao horário oficial de Brasília.

7. DA REMESSA ELETRÔNICA, ENVIO DAS PROPOSTAS E DOCUMENTOS PARA ACEITAÇÃO

7.1. O envio da proposta poderá ocorrer a partir da data de liberação do edital no Comprasnet, até segundos antes do horário estipulado para início da sessão pública de lances.

7.2. Durante este período, o fornecedor poderá incluir, modificar ou excluir sua proposta.

7.3. Para inclusão, os licitantes credenciados efetuarão o lançamento do **VALOR UNITÁRIO** de cada item da proposta, através do site www.comprasnet.gov.br, sendo o valor lançado em campo específico e preenchidos todos os demais campos disponíveis do sistema;

7.4. A licitante será inteiramente responsável por todas as transações assumidas em seu nome no sistema eletrônico, assumindo como verdadeiras e firmes suas propostas e subseqüentes lances, se for o caso, bem como acompanhar as operações no sistema durante a sessão tais como avisos e esclarecimentos, ficando responsável pelo ônus decorrente da perda de negócios diante da inobservância de quaisquer mensagens emitidas pelo sistema, de sua desconexão ou por uso indevido;

7.5. Não serão aceitas as propostas com exigência de faturamento mínimo ou proposta alternativa;

7.6. Não serão admitidos quaisquer acréscimos, supressões ou retificações na proposta, depois de apresentada, nem pedido de desconsideração da mesma, observando o disposto no item 7.3 do Edital;

7.7. Os preços (unitários), em moeda corrente, com duas casas decimais para os centavos, estando neles incluídas todas as despesas diretas e indiretas, tais como frete, impostos etc;

7.8. A Proposta deverá ter validade de 60 (sessenta) dias, a contar da data de sua apresentação.

7.9. A apresentação da Proposta em desacordo com as exigências deste Edital acarretará, sumariamente, a desclassificação da Empresa proponente e sua exclusão do certame;

7.10. No caso de omissões em Propostas, exceto marca e modelo, serão considerados aqueles previstos no Edital, no Termo de Referência e seus anexos;

7.11. Quaisquer tributos, custos e despesas diretos ou indiretos omitidos da Proposta, ou incorretamente cotados, serão considerados como incluídos nos preços, não sendo considerados pleitos de acréscimos, a esse ou a qualquer título, devendo o fornecimento ser efetuado à Universidade Federal de Alfenas – UNIFAL-MG sem ônus adicionais;

7.12. NÃO DEVERÁ SER ENVIADA NOVA PROPOSTA DE PREÇOS (preços negociados), pois todos os lances e valores resultantes de negociações serão registrados no Sistema,

gerando uma Ata, a qual será instrumento do processo e a única proposta válida para a licitação, inclusive para conferência do objeto no momento de sua entrega.

8. DO CADASTRAMENTO DAS PROPOSTAS

- 8.1. As propostas que apresentem no “campo descrição detalhada do objeto ofertado” a informação “de acordo com o edital” ou similar serão **consideradas como serviço ofertado EXATAMENTE igual ao registrado na especificação do Anexo I do Edital.**

9. DA FORMULAÇÃO DOS LANCES

- 9.1. No dia e horário indicado, o Pregoeiro abrirá a sessão pública, verificando as propostas de preços lançadas no sistema, as quais devem estar em perfeita consonância com as especificações e condições detalhadas no Anexo I – deste Edital;
- 9.2. Em caso de dificuldade em verificar a aceitabilidade das propostas, o Pregoeiro informará aos participantes através de mensagem via Sistema e encaminhará as propostas para a etapa de lances;
- 9.3. O encaminhamento das propostas para a fase de lances não implica que estas atende à todas as exigências de especificação, não garantindo assim que estas foram classificadas como previsto no artigo 22 e seguintes do Decreto 5.450/2005;
- 9.4. Iniciada a etapa competitiva, as licitantes poderão encaminhar lance exclusivamente por meio do sistema eletrônico, sendo o acompanhamento disponibilizado imediatamente;
- 9.5. As Licitantes poderão oferecer lances sucessivos, observados o horário fixado e as regras de aceitação dos mesmos. Será considerada aceitável a proposta que:
- a) Atenda a todos os termos deste Edital;
 - b) Contenha preço compatível com os praticados no mercado, dentro do estipulado conforme as disponibilidades orçamentárias da UNIFAL-MG.
- 9.6. Serão aceitos os lances cujos valores forem inferiores ao último lance que tenha sido anteriormente registrado pela licitante, não necessariamente lances menores que o menor lance registrado no sistema;
- 9.7. Serão aceitos dois ou mais lances de igual valor, prevalecendo aquele que for recebido e registrado em primeiro lugar;
- 9.8. Sendo efetuado lance, aparentemente inexequível, o Pregoeiro alertará a proponente, sobre o valor cotado para o respectivo item, através do sistema, podendo ainda, o lance ser excluído pelo Pregoeiro e posteriormente vir a ser confirmado pela proponente;
- 9.9. Durante o transcurso da sessão pública, as licitantes serão informadas, em tempo real, do valor do menor lance registrado que tenha sido apresentado pelas demais licitantes, vedada a identificação das mesmas, através de ferramenta do sistema Comprasnet;
- 9.10. Em caso de desconexão com o Pregoeiro, no decorrer da etapa competitiva do Pregão Eletrônico, o sistema poderá permanecer acessível aos licitantes para o envio dos lances, sendo possível o retorno do pregoeiro para atuação na etapa, sem prejuízo dos atos realizados;

- 9.11. Quando a desconexão persistir por tempo superior a 10 (dez) minutos, a sessão do Pregão Eletrônico será suspensa e terá reinício somente após comunicação expressa, no sistema eletrônico, aos participantes;
- 9.12. A etapa de lances será encerrada mediante aviso de fechamento iminente dos lances, emitido pelo sistema eletrônico às licitantes, após o que transcorrerá período de até 30 (trinta) minutos, aleatoriamente determinado também pelo sistema eletrônico, findo o qual será automaticamente encerrada a recepção de lances;
- 9.13. O Pregoeiro poderá encaminhar contraproposta diretamente à licitante que tenha apresentado o menor lance, através do sistema eletrônico, para que seja obtido preço melhor e assim decidir sobre sua aceitação;
- 9.14. Após o encerramento da etapa competitiva, os licitantes poderão reduzir seus preços ao valor da proposta do licitante mais bem classificado.
- 9.14.1. A apresentação de novas propostas na forma do **caput** não prejudicará o resultado do certame em relação ao licitante mais bem classificado.

10. DO JULGAMENTO DAS PROPOSTAS DE PREÇOS E ACEITABILIDADE

- 10.1. A presente Licitação é do tipo **MENOR PREÇO**, sendo vencedora(s) a(s) Licitante(s) que ofertar (em) o **MENOR PREÇO UNITÁRIO POR ITEM**, conforme especificado neste Edital e seus Anexos, respeitadas as determinações legais previstas na Lei Complementar nº 123 de 14 de dezembro de 2006 e Lei Complementar 147 de 07 de agosto de 2014;
- 10.2. A aceitação da proposta ocorrerá em momento ou data posterior à sessão de lances, a critério do pregoeiro que comunicará às licitantes através do sistema eletrônico;
- 10.2.1. Na data e hora marcada as licitantes devem acompanhar e atender aos chamados do Pregoeiro via chat;
- 10.2.2. Valores com mais de duas casas decimais para os centavos, conforme exigido no subitem 7.7 deste Edital, serão arredondados (para baixo) na etapa de aceitação.
- 10.3. Quando os valores unitários ou totais, se divididos pela quantidade do item, não obtiverem valor com apenas duas casas decimais nos centavos, estes serão arredondados (para baixo) na etapa de aceitação, independentemente de autorização do licitante.
- 10.4. Se a proposta ou lance de menor valor não atender as especificações solicitadas, inclusive com relação à aceitabilidade do serviço, após parecer técnico do interessado na aquisição, ou então, se o licitante desatender as exigências habilitatórias, o pregoeiro examinará a proposta ou o lance subsequente, verificando a sua aceitabilidade, procedendo a habilitação do proponente na ordem de classificação, e assim sucessivamente, até a apuração de uma proposta ou lance que atenda ao Edital;
- 10.5. Ocorrendo situação a que se refere o subitem anterior, o pregoeiro poderá negociar com o licitante para que seja obtido menor preço;
- 10.6. Das propostas vencedoras poderão ser solicitados catálogos, folders ou manual do fabricante que deverão ser enviados na forma digital através da opção "Anexo" disponibilizada no Sistema Comprasnet, no prazo máximo de 30 minutos após solicitação.

- 10.6.1. Os catálogos, folders ou manual do fabricante a que se refere o item anterior deverão apresentar especificação completa, em Língua Portuguesa, incluindo foto do serviço ofertado;
- 10.6.2. O não envio do “Anexo” no prazo estabelecido acarretará na recusa da proposta da empresa solicitada e na aplicação das penalidades previstas no item 20 deste Edital.
- 10.7. O Pregoeiro poderá solicitar, via chat, na fase de aceitabilidade, amostras do objeto desta licitação, que deverão ser entregues, no Almoxarifado Central desta Universidade, em até 05 (cinco) dias úteis, prorrogáveis por igual período, desde que pedido pela Licitante e a critério da Administração.
- 10.8. Sendo aceitável a(s) oferta(s), será verificado o atendimento das condições habilitatórias pela(s) Licitante(s) que a(s) tiver formulado;
- 10.9. O julgamento das propostas será feito por item, sendo aceito, habilitado e homologado o item já analisado e aprovado, podendo os demais itens permanecer na situação “em análise” (funcionalidade do Sistema Comprasnet) até finalização dos mesmos.
- 10.10. **A LICITANTE VENCEDORA**, cuja proposta for aceita, deverá **enviar pelo correio eletrônico pregao@unifal-mg.edu.br, no prazo máximo de 02 (duas) horas**, após o aceite da proposta:
- 10.10.1. **A Declaração constante do Anexo II**, preenchida com os dados cadastrais da empresa, indicando a Razão Social da Empresa Proponente, o número do seu CNPJ, endereço, telefone, fax e e-mail; dados bancários: Banco, Número da Conta e Agência, bem como as informações necessárias para a identificação do Representante Legal da Empresa;
- 10.11. **Não há necessidade de envio de documentos ou propostas via correio.**

11. DA HABILITAÇÃO

- 11.1. Será habilitada a licitante que estiver regularmente cadastrada no SICAF e que esteja com a Regularidade Fiscal Federal, Estadual e Municipal e a Regularidade Trabalhista válidas;
- 11.1.1. A consulta da regularidade fiscal será verificada “ON LINE”, na fase de habilitação, através do SICAF no sítio do Comprasnet. Estando com certidões vencidas, a proponente será comunicada para enviá-las, através do correio eletrônico pregao@unifal-mg.edu.br.
- 11.1.2. A consulta da regularidade trabalhista será realizada através da emissão da Certidão Negativa de Débitos Trabalhistas – CNDT, na fase de habilitação, no sítio do Tribunal Superior do Trabalho, www.tst.jus.br, para atendimento da Lei nº 12.440, de 07 de julho de 2011 e da Resolução do Tribunal Superior do Trabalho nº 1.470, de 24 de agosto de 2011.
- 11.1.3. O CNPJ indicado nos documentos de habilitação terá que ser, obrigatoriamente, do mesmo estabelecimento da Empresa que efetivamente irá fornecer o objeto da presente Licitação e emitir a respectiva Nota Fiscal / Fatura.
- 11.2. Será verificado, ainda, se a licitante possui alguma restrição para contratar com a Administração Pública, mediante a consulta aos seguintes cadastros:
- 11.2.1. SICAF;

- 11.2.2. Cadastro Nacional de Empresas Inidôneas e Suspensas – CEIS, mantido pela Controladoria-Geral da União (www.portaldatransparencia.gov.br/ceis);
- 11.2.3. Cadastro Nacional de Condenações Cíveis por Atos de Improbidade Administrativa, mantido pelo Conselho Nacional de Justiça (www.cnj.jus.br/improbidade_adm/consultar_requerido.php).
- 11.2.4. Lista de Inidôneos, mantida pelo Tribunal de Contas da União – TCU;
- 11.2.5. Constatada a existência de sanção, o Pregoeiro reputará o licitante inabilitado, por falta de condição de participação.
- 11.3. A apresentação das Declarações, exigidas pela Lei 8.666/93 (Atendimento das exigências editalícias, Declaração de Inexistência de fato superveniente), as exigências da CF/88 (Declaração de menor e Declaração de trabalho forçado e degradante) e a Declaração de Elaboração Independente de Proposta (IN nº 2 da SLTI/MPOG) serão consultadas através do campo específico no COMPRASNET, não havendo necessidade de envio;
- 11.4. Apresentar a título de verificação de sua qualificação técnica, atestado de Capacidade técnico-operacional comprovada mediante a apresentação de atestado(s) ou declaração de capacidade técnica, fornecido por pessoas jurídica de direito publico ou privado, em nome da proponente, referentes a execução de serviços de complexidade operacional equivalente ou superior à do objeto.
- 11.4.1. O Atestado deverá ser emitido em papel timbrado e deverá conter telefone e endereço para verificação de autenticidade.
- 11.5. A documentação solicitada deverá ser enviada até o prazo de 02(duas) horas, a contar da solicitação do pregoeiro.
- 11.6. A apresentação de declaração falsa relativa ao cumprimento dos requisitos de habilitação sujeitará a licitante às sanções previstas no artigo 28 do Decreto nº 5.450, de 31 de maio de 2005;
- 11.7. Se a proposta aceita desatender as exigências habilitatórias e o licitante tiver apresentado proposta que inviabilizou a disputa entre os concorrentes, caracterizando indícios de fraude na licitação (pulo do coelho), a UNIFAL-MG além de outras providências cabíveis aplicará ao infrator as penalidades previstas no artigo 28 do Decreto nº 5.450, de 31 de maio de 2005, e poderá anular a licitação para aquele item, caso contrário o pregoeiro voltará à fase de aceitação e examinará a proposta ou o lance subsequente, verificando a aceitabilidade da proposta, procedendo a habilitação do proponente na ordem de classificação, e assim sucessivamente, até a apuração de uma proposta que atenda ao Edital.

12. DA INTERPOSIÇÃO DE RECURSOS

- 12.1. As licitantes poderão interpor recursos, mediante manifestação prévia, após habilitação da proposta, devendo apresentar sucintamente suas razões, exclusivamente no âmbito do sistema eletrônico, em formulários próprios, sendo que, ao final da sessão pública, o pregoeiro informará os prazos legais para registro da razão do recurso para a licitante com intenção de recurso aceita e para os demais licitantes registrarem as contra-razões;

- 12.1.1. O prazo de registro da intenção de recurso será informado para cada item habilitado, sendo que os itens que estiverem na situação “em análise” terão seus prazos abertos após habilitação dos mesmos, não impedindo o andamento da licitação;
- 12.1.2. A licitante dispõe do prazo de 03 (três) dias para apresentação dos recursos, sendo eles escritos por meio eletrônico, sendo disponibilizados a todos os participantes;
- 12.1.3. As demais licitantes poderão apresentar contra-razões em até 03 (três) dias contados a partir do término do prazo do recorrente;
- 12.1.4. A decisão do Pregoeiro será motivada e submetida à apreciação da autoridade competente;
- 12.1.5. O acolhimento do recurso importará a invalidação apenas dos atos que não sejam passíveis de aproveitamento;
- 12.2. **A falta de manifestação imediata e motivada do licitante importará na decadência do recurso;**
- 12.3. Os autos do processo permanecerão com vistas franqueadas aos interessados no Setor de Compras da UNIFAL-MG, Rua Gabriel Monteiro da Silva, 700 - Centro – Alfenas/MG.
- 12.4. Constatado o atendimento pleno às exigências editalícias, será declarada a Proponente Vencedora;
- 12.5. Da sessão lavrar-se-á ata circunstanciada, na qual serão registradas as ocorrências relevantes e a indicação do lance vencedor, divulgada no sistema eletrônico.

13. DA ADJUDICAÇÃO E DA HOMOLOGAÇÃO

- 13.1. Depois de declarada a Proponente Vencedora ser-lhe-á adjudicado o objeto desta licitação para o qual apresentou proposta;
- 13.2. A adjudicação do objeto do presente certame será realizada pelo Pregoeiro sempre que não houver recurso, e a homologação, de responsabilidade da autoridade competente, só podendo ser realizada depois da adjudicação do objeto ao proponente vencedor ou, quando houver recursos, após o devido julgamento.

14. DA ATA DE REGISTRO DE PREÇOS

- 14.1. A classificação será mantida durante o período de validade da Ata, a partir da data de sua publicação, exceto nos casos em que houver exclusão do SRP (Sistema de Registro de Preços), a título de penalidade imposta pela Administração;
- 14.2. **Homologado o resultado da licitação, a UNIFAL-MG, convocará os interessados para assinatura da Ata de Registro de Preços, que terá efeito de compromisso de fornecimento nas condições estabelecidas, podendo ser assinada por certificação digital, conforme § 1º do art. 5º do Decreto 7.892 de 23/01/2013.**
- 14.3. A Ata de Registro de Preços terá validade de 12 (doze) meses a partir do registro da homologação no sitio do Comprasnet e no Sistema SIASG, podendo ser registrado uma

única data de vigência para todos os itens da licitação ou uma data para cada item homologado.

14.3.1. É vedado efetuar acréscimos nos quantitativos fixados pela ata de registro de preços, inclusive o acréscimo de que trata o § 1º do art. 65 da Lei nº 8.666, de 1993.

14.4. Após a homologação da licitação, o registro de preços observará, entre outras, as seguintes condições:

14.4.1. será incluído, na respectiva ata, o registro dos licitantes que aceitarem cotar os bens ou serviços com preços iguais ao do licitante vencedor na sequência da classificação do certame;

14.4.2. o preço registrado com indicação dos fornecedores será divulgado no Portal de Compras do Governo federal e ficará disponibilizado durante a vigência da ata de registro de preços; e

14.4.3. a ordem de classificação dos licitantes registrados na ata deverá ser respeitada nas contratações.

14.5. O registro a que se refere o caput tem por objetivo a formação de cadastro de reserva, no caso de exclusão do primeiro colocado da ata, nas hipóteses previstas nos arts. 20 e 21 do Decreto 7.892 de 23/01/2013.

14.6. Serão registrados na ata de registro de preços, nesta ordem:

14.6.1. preços e quantitativos do licitante mais bem classificado durante a etapa competitiva; e

14.6.2. os preços e quantitativos dos licitantes que tiverem aceito cotar seus bens ou serviços em valor igual ao do licitante mais bem classificado.

14.6.3. Se houver mais de um licitante na situação de que trata o inciso II do § 2º, serão classificados segundo a ordem da última proposta apresentada durante a fase competitiva.

14.7. Constarão da Ata de Registro de Preços, todas as informações necessárias à:

a) Identificação do processo;

b) Caracterização do objeto;

c) Identificação das empresas;

d) Preços ofertados pelas classificadas, item a item;

e) Direitos e responsabilidades das partes.

14.8. A ARP será lavrada em tantas vias quantas forem as empresas classificadas;

14.9. É obrigatória a assinatura da ARP pelas partes envolvidas, no prazo máximo de 05 (cinco) dias úteis a contar da convocação da UNIFAL-MG, aplicando-se, em caso de descumprimento, o disposto no art. 7º, da Lei 10.520/2002.

14.10. Se o contratado não assinar a Ata de Registro de Preços na presença do Chefe da Divisão de Material e Patrimônio a assinatura do representante legal deverá ser reconhecida junto ao Tabelionato de Notas, até que seja disponibilizada a assinatura por certificação digital, **conforme § 1º do art. 5º do Decreto 7.892 de 23/01/2013.**

15. DAS COMPETÊNCIAS DO ÓRGÃO GERENCIADOR

- 15.1.** Registrar sua intenção de registro de preços no Portal de Compras do Governo federal;
- 15.2.** Consolidar informações relativas à estimativa individual e total de consumo, promovendo a adequação dos respectivos termos de referência ou projetos básicos encaminhados para atender aos requisitos de padronização e racionalização;
- 15.3.** Promover atos necessários à instrução processual para a realização do procedimento licitatório;
- 15.4.** Realizar pesquisa de mercado para identificação do valor estimado da licitação e consolidar os dados das pesquisas de mercado realizadas pelos órgãos e entidades participantes;
- 15.5.** Confirmar junto aos órgãos participantes a sua concordância com o objeto a ser licitado, inclusive quanto aos quantitativos e termo de referência ou projeto básico;
- 15.6.** Realizar o procedimento licitatório;
- 15.7.** Gerenciar a ata de registro de preços;
- 15.8.** Conduzir eventuais renegociações dos preços registrados;
- 15.9.** Aplicar, garantida a ampla defesa e o contraditório, as penalidades decorrentes de infrações no procedimento licitatório; e
- 15.10.** Aplicar, garantida a ampla defesa e o contraditório, as penalidades decorrentes do descumprimento do pactuado na ata de registro de preços ou do descumprimento das obrigações contratuais, em relação às suas próprias contratações.

16. DAS COMPETÊNCIAS DO ÓRGÃO PARTICIPANTE

- 16.1.** Garantir que os atos relativos a sua inclusão no registro de preços estejam formalizados e aprovados pela autoridade competente;
- 16.2.** Manifestar, junto ao órgão gerenciador, mediante a utilização da Intenção de Registro de Preços, sua concordância com o objeto a ser licitado, antes da realização do procedimento licitatório; e
- 16.3.** Tomar conhecimento da ata de registros de preços, inclusive de eventuais alterações, para o correto cumprimento de suas disposições.
- 16.4.** Cabe ao órgão participante aplicar, garantida a ampla defesa e o contraditório, as penalidades decorrentes do descumprimento do pactuado na ata de registro de preços ou do descumprimento das obrigações contratuais, em relação às suas próprias contratações, informando as ocorrências ao órgão gerenciador.

17. DA UTILIZAÇÃO DA ATA DE REGISTRO DE PREÇOS

17.1. Desde que devidamente justificada a vantagem, a ata de registro de preços, durante sua vigência, poderá ser utilizada por qualquer órgão ou entidade da administração pública federal que não tenha participado do certame licitatório, mediante anuência da UNIFAL-MG.

17.1.1. Caberá ao fornecedor beneficiário da ata de registro de preços, observadas as condições nela estabelecidas, optar pela aceitação ou não do fornecimento decorrente de adesão, desde que não prejudique as obrigações presentes e futuras decorrentes da ata, assumidas com a UNIFAL-MG e órgãos participantes.

17.1.2. As aquisições ou contratações adicionais a que se refere este artigo não poderão exceder, por órgão ou entidade, a cem por cento dos quantitativos dos itens do Anexo I do Edital e registrados na ata de registro de preços da UNIFAL-MG e órgãos participantes.

17.1.3. O quantitativo decorrente das adesões à ata de registro de preços não poderá exceder, na totalidade, ao quádruplo do quantitativo de cada item registrado na ata de registro de preços, independente do número de órgãos não participantes que aderirem.

17.1.4. A UNIFAL-MG somente autorizará adesão à ata após a primeira aquisição ou contratação, exceto quando, justificadamente, não houver previsão no edital para aquisição ou contratação.

17.1.5. Após a autorização da UNIFAL-MG, o órgão não participante deverá efetivar a aquisição ou contratação solicitada em até 90 (noventa) dias, observado o prazo de vigência da ata.

17.1.6. Compete ao órgão não participante os atos relativos à cobrança do cumprimento pelo fornecedor das obrigações contratualmente assumidas e a aplicação, observada a ampla defesa e o contraditório, de eventuais penalidades decorrentes do descumprimento de cláusulas contratuais, em relação às suas próprias contratações, informando as ocorrências ao órgão gerenciador.

17.1.7. É vedada aos órgãos e entidades da administração pública federal a adesão a ata de registro de preços gerenciada por órgão ou entidade municipal, distrital ou estadual.

17.1.8. É facultada aos órgãos ou entidades municipais, distritais ou estaduais a adesão a ata de registro de preços da Universidade Federal de Alfenas / UNIFAL-MG.

18. DA PRESTAÇÃO DO SERVIÇO

18.1. A autorização para execução dos serviços será efetivada por meio de anotação escrito ORDEM DE SERVIÇO, fornecida pela UNIFAL-MG.

18.2. Os itens deverão ser instalados nos prédios na Universidade Federal de Alfenas – UNIFAL-MG, em qualquer de seus *Campi* localizados:

> Sede Alfenas - Almoxarifado Central, Rua Pio XII, 794 – Centro - Alfenas/MG, Universidade Federal de Alfenas - UNIFAL-MG, CEP 37130-223.

> Unidade Santa Clara – Av. Jovino Fernandes Salles, 2600, Santa Clara - Alfenas/MG, Universidade Federal de Alfenas - UNIFAL-MG, CEP 37133-840.

> Campus de Poços de Caldas - Rod. José Aurélio Vilela, km 533 - BR 267 nº 11.990 - Bairro Cidade Universitária - Poços de Caldas/MG, Universidade Federal de Alfenas - UNIFAL-MG, CEP 37715-400.

>Campus de Varginha – Avenida Celina Ferreira Ottoni nº 4000, Padre Vitor – Varginha/MG, Universidade Federal de Alfenas – UNIFAL-MG, CEP: 37048-395.

18.3. Executados os serviços estes serão recebidos:

18.3.1. Provisoriamente: pelo responsável por seu acompanhamento e fiscalização, mediante Termo circunstanciado, assinado pelas partes em até 15 (quinze) dias da comunicação escrita da **CONTRATADA**.

18.3.2. Definitivamente: por servidor ou comissão designada pela autoridade competente, mediante termo circunstanciado assinado pelas partes, após o decurso do prazo de observação, ou vistoria que comprove a adequação do objeto aos termos contratuais.

18.3.3. Deverá ser observado o disposto no **art. 69 da Lei 8.666/93**.

18.3.4. Esteja compatível com esta licitação;

18.4. A entrega e instalação dos serviços deverá ocorrer em perfeita consonância com o estipulado no ofício de encaminhamento da nota de empenho à empresa, no que se refere ao local de entrega.

18.4.1. Para que não haja desatendimento da exigência do item 18.4 deste Edital, alertamos às Licitantes que aguardem o recebimento do ofício e da nota de empenho e se abstenham de fazer a entrega de materiais com base em consulta ao Portal de Transparência do Governo Federal.

18.5. Após o recebimento dos materiais, mesmo que definitivamente, se, a qualquer tempo, durante a sua utilização normal, vier a se constatar discrepância com as especificações, proceder-se-á a imediata substituição dos mesmos, com ônus por exclusiva responsabilidade e custo da adjudicatária;

18.6. Prazo para fornecimento e instalação dos brises é de 60 (sessenta) dias corridos, contados da data do recebimento da Ordem de Serviço.

18.7. A Licitante vencedora se obriga a cumprir plenamente o previsto no artigo 71 da lei 8666/93 e suas alterações posteriores.

19. DA GARANTIA

19.1. A CONTRATADA deverá garantir o objeto deste contrato, por um período mínimo de **05 (cinco) anos** a contar do recebimento definitivo dos serviços, sendo que as despesas de qualquer natureza que ocorrer será por conta da **CONTRATADA**.

20. DAS SANÇÕES ADMINISTRATIVAS

20.1. Comete infração administrativa, nos termos da Lei nº 10.520, de 2002, o licitante/adjudicatário que:

20.1.1. não aceitar/retirar a nota de empenho, ou não assinar a ata de registro de preço e/ou o termo de contrato, quando convocado dentro do prazo de validade da proposta;

- 20.1.2. apresentar documentação falsa;
 - 20.1.3. deixar de entregar os documentos exigidos no certame;
 - 20.1.4. ensejar o retardamento da execução do objeto;
 - 20.1.5. não manter a proposta;
 - 20.1.6. cometer fraude fiscal;
 - 20.1.7. comportar-se de modo inidôneo;
- 20.2. Considera-se comportamento inidôneo, entre outros, a declaração falsa quanto às condições de participação, quanto ao enquadramento como ME/EPP ou o conluio entre os licitantes, em qualquer momento da licitação, mesmo após o encerramento da fase de lances.
- 20.3. O licitante/adjudicatário que cometer qualquer das infrações discriminadas no subitem anterior e na forma dos artigos 77 a 80 da Lei 8.666/93, ficará sujeito, sem prejuízo da responsabilidade civil e criminal, garantida a prévia defesa, às seguintes sanções previstas nos artigos 81 a 88 da Lei 8.666/93, artigo 7º da Lei 10.520/02, no artigo 28 do Decreto 5.450/05 e do artigo 14 do Decreto 3.555/00:
- 20.3.1. Advertência
 - 20.3.2. Multa:
 - 20.3.2.1. Multa de mora no percentual correspondente a 0,5% (zero vírgula cinco por cento), calculada sobre o valor remanescente do contrato, por dia de inadimplência, até o limite de 15 (quinze) dias úteis de atraso na execução dos serviços caracterizando inexecução parcial; e
 - 20.3.2.2. Compensatória no valor de 10% (dez por cento), sobre o valor remanescente do contrato.
 - 20.3.3. Suspensão temporária de participação em licitação com a Administração;
 - 20.3.4. Impedimento de licitar e contratar no âmbito da União;
 - 20.3.5. Declaração de inidoneidade.
- 20.4. A aplicação de qualquer das penalidades previstas realizar-se-á em processo administrativo que assegurará o contraditório e a ampla defesa ao licitante/adjudicatário, observando-se o procedimento previsto na Lei nº 8.666, de 1993, e subsidiariamente na Lei nº 9.784, de 1999.
- 20.5. A autoridade competente, na aplicação das sanções, levará em consideração a gravidade da conduta do infrator, o caráter educativo da pena, bem como o dano causado à Administração, observado o princípio da proporcionalidade.
- 20.6. As penalidades serão obrigatoriamente registradas no SICAF.

21. DAS OBRIGAÇÕES DA CONTRATADA E DA CONTRATANTE

21.1. Deverão ser observadas e cumpridas em sua integralidade as obrigações contidas nos itens 06 e 07 do Termo de Referência por ambas as partes.

22. DA CONTRATAÇÃO

22.1. A contratação formalizar-se-á mediante a emissão da Nota de Empenho e Contrato, conforme minuta anexa;

22.2. A Nota de Empenho será encaminhada ao 1º classificado para o item na Ata de Registro de Preços, quando da necessidade da aquisição do material.

22.3. Farão parte da contratação as declarações disponibilizadas pelo COMPRASNET, o Edital e seus Anexos e a Ata de Registro de Preços.

22.4. Conforme disposto no item 8.8 da Instrução Normativa nº 05, de 21/07/95, do Ministério da Administração Federal e Reforma do Estado, será feita, pela UNIFAL-MG, a consulta junto ao SICAF (Sistema de Cadastramento Unificado de Fornecedores), previamente à contratação a ser feito para a **LICITANTE VENCEDORA**, a qual deverá manter este seu Cadastro atualizado;

23. DO PAGAMENTO

23.1. O documento Fiscal terá que ser emitido obrigatoriamente com o número de inscrição no CNPJ apresentado para a Habilitação, não se admitindo documento Fiscal emitido com outro CNPJs, mesmo aqueles de filiais ou matriz;

23.2. O pagamento será efetuado no prazo máximo de 10 (dez) dias úteis, contados da data do recebimento definitivo e pela apresentação do documento fiscal, desde que atendidas às exigências deste Edital e o disposto no item 8.8 da Instrução Normativa nº 05, de 21/07/95, do Ministério da Administração Federal e Reforma do Estado, mediante crédito em Conta corrente bancária da **LICITANTE VENCEDORA**, através do Banco do Brasil S/A;

23.3. Antes de cada pagamento à contratada, será realizada consulta ao SICAF para verificar a manutenção das condições de habilitação exigidas no edital.

23.4. Constatando-se, junto ao SICAF, a situação de irregularidade da contratada, será providenciada sua advertência, por escrito, para que, no prazo de 5 (cinco) dias, regularize sua situação ou, no mesmo prazo, apresente sua defesa. O prazo poderá ser prorrogado uma vez, por igual período, a critério da contratante.

23.5. Não havendo regularização ou sendo a defesa considerada improcedente, a contratante deverá comunicar aos órgãos responsáveis pela fiscalização da regularidade fiscal quanto à inadimplência da contratada, bem como quanto à existência de pagamento a ser efetuado, para que sejam acionados os meios pertinentes e necessários para garantir o recebimento de seus créditos.

23.6. Persistindo a irregularidade, a contratante deverá adotar as medidas necessárias à rescisão contratual nos autos do processo administrativo correspondente, assegurada à contratada a ampla defesa.

- 23.7. Havendo a efetiva execução do objeto, os pagamentos serão realizados normalmente, até que se decida pela rescisão do contrato, caso a contratada não regularize sua situação junto ao SICAF.
- 23.8. Considerar-se-á como último dia útil para pagamento, o de emissão da respectiva Ordem Bancária pelo SIAFI (Sistema da administração Financeira do Governo Federal);
- 23.9. No pagamento serão observadas as retenções, de acordo com a legislação e normas vigentes, no âmbito da União, Estado e Município;
- 23.10. Poderá ser deduzido do documento Fiscal o valor de multa aplicada;
- 23.11. Nenhum pagamento será efetuado à **LICITANTE VENCEDORA** enquanto pendente de liquidação ou qualquer obrigação financeira que lhe for imposta, em virtude de penalidade ou inadimplência.
- 23.12. Nos casos de eventuais atrasos de pagamento, desde que a Contratada não tenha concorrido, de alguma forma, para tanto, fica convencionado que a taxa de compensação financeira devida pela Contratante, entre a data do vencimento e o efetivo adimplemento da parcela, é calculada mediante a aplicação da seguinte fórmula:

EM = I x N x VP, sendo:

EM = Encargos moratórios;

N = Número de dias entre a data prevista para o pagamento e a do efetivo pagamento;

VP = Valor da parcela a ser paga.

I = Índice de compensação financeira = 0,00016438, assim apurado:

I = (TX)

I = (6/100)

I = 0,00016438

365

TX = Percentual da taxa anual = 6%.

24. DA REVISÃO DOS PREÇOS

- 24.1. A revisão dos preços dar-se-á, para a manutenção do equilíbrio econômico-financeiro da Ata, ou a qualquer tempo, em decorrência de eventual redução daqueles praticados no mercado, ou de fato, que eleve o custo dos serviços ou bens registrados, cabendo à UNIFAL-MG promover negociações junto aos fornecedores, conforme determinação do Decreto nº 7.892 de 23/01/2013;
- 24.2. Quando o preço inicialmente registrado, por motivo superveniente, tornar-se superior ao preço praticado no mercado, a UNIFAL-MG deverá:
- 24.1.1. Convocar o fornecedor visando a negociação para redução de preços e sua adequação ao praticado pelo mercado.
- 24.1.1.1. Frustrada a negociação, o fornecedor será liberado do compromisso assumido.

24.3. A revisão dos preços deverá ser devidamente justificada e acompanhada de documentos comprobatórios, a qual deverá ser aceita pela UNIFAL-MG ou pela empresa/ contratada;

24.3.1. A UNIFAL-MG se reserva o direito de solicitar a “lista de preços do fabricante”.

24.4. Quando o preço de mercado tornar-se superior aos preços registrados e o fornecedor, mediante requerimento devidamente comprovado, não puder cumprir o compromisso, a UNIFAL-MG poderá:

24.4.1. Liberar o fornecedor do compromisso assumido, sem aplicação da penalidade, confirmando a veracidade dos motivos e comprovantes apresentados, e se a comunicação ocorrer antes do pedido de fornecimento;

24.4.2. Não havendo êxito nas negociações, a UNIFAL-MG revogará a Ata de Registro de Preços, adotando as medidas cabíveis para obtenção da contratação mais vantajosa.

25. DAS DISPOSIÇÕES GERAIS

25.1. A participação neste certame implica na aceitação de todas as condições estabelecidas neste Edital, bem como no Decreto 5.450 de 31 de maio de 2005;

25.2. Deverão ser observadas, no que couber, pela Contratada, as exigências de caráter de **SUSTENTABILIDADE AMBIENTAL** constantes na **IN 01/2010** e demais normas específica, dentre as tais:

25.2.1. Fornecer aos empregados os equipamentos de segurança que se fizerem necessários, para a execução de serviços;

25.2.2. Realizar um programa interno de treinamento de seus empregados, nos três primeiros meses de execução contratual, para redução de consumo de energia elétrica, de consumo de água e redução de produção de resíduos sólidos, observadas as normas ambientais vigentes;

25.2.3. Respeitar as Normas Brasileiras – NBR publicadas pela Associação Brasileira de Normas Técnicas sobre resíduos sólidos;

25.3. A presente Licitação somente poderá vir a ser revogada por razões de interesse público, decorrentes de fato superveniente devidamente comprovado, ou anulada no todo ou em parte, por ilegalidade de ofício ou por provocação de terceiros, mediante parecer escrito e devidamente fundamentado;

25.4. O Pregoeiro, no interesse da Administração, poderá relevar omissões puramente formais observadas na documentação e Proposta, desde que não contrariem a Legislação vigente e não comprometa a lisura da Licitação, sendo possível a promoção de diligência destinada a esclarecer ou a complementar a instrução do processo;

25.5. Ocorrendo, em qualquer hipótese, a negativa do fornecimento do Objeto desta licitação por parte da LICITANTE VENCEDORA, o mesmo poderá ser adjudicado às Licitantes remanescentes, na ordem de classificação e de acordo com as Propostas apresentadas, sem prejuízo às demais sanções previstas em lei;

25.6. Quaisquer esclarecimentos sobre dúvidas eventualmente suscitadas, relativas às orientações contidas no presente Edital, poderão ser solicitadas, por escrito, ao pregoeiro,

exclusivamente por meio eletrônico via internet, através do e-mail: pregao@unifal-mg.edu.br;

- 25.7.** No caso de ocorrência de feriado nacional, estadual ou municipal, ou de falta de expediente na Instituição, no dia previsto para a Abertura da Sessão Pública, o ato ficará automaticamente transferido para o primeiro dia útil seguinte, no mesmo horário;
- 25.8.** As Licitantes arcarão com todos os custos decorrentes da elaboração e apresentação das propostas, independente da condução ou resultado do Processo Licitatório;
- 25.9.** Na contagem dos prazos estabelecidos neste Edital excluir-se-á o dia do início e se incluirá o do vencimento;
- 25.10.** Os casos omissos serão resolvidos com base na Lei nº 10.520/2002, Decreto nº 7.892/13 e Decreto 5.450/2005, nos regulamentos que vierem a ser adotados e, ainda, nas normas técnicas gerais ou especiais aplicáveis.
- 25.11.** O foro para dirimir quaisquer litígios decorrentes desta Licitação é o da Justiça Federal, Subseção Judiciária de Varginha/MG, "ex vi" do artigo 109, I, da Constituição da República.

Alfenas, 17 de março de 2017.

Vera Lúcia de Carvalho Rosa
Pró-Reitora de Administração e Finanças
- UNIFAL-MG -

ANEXO I

PREGÃO ELETRÔNICO 023/2017

ITEM	DESCRIÇÃO	Unid.	QUANT.	VALOR	TOTAL
I	Fornecimento e Instalação de Brise em alumínio em ângulo Fixo a 45° com estrutura de fixação 50x 30 em metalon com pintura eletrostática em cor a ser definida. Serviços de Instalação com fornecimento de material de 1500 m ² de Brise em alumínio - aletas em alumínio espessura 0.6mm e estrutura em metalon espessura 2mm (chapa 14) com pintura eletrostática a pó, fixados a cada metro linear e com chumbadores metálicos (3/8"x75mm) em estrutura de concreto ou alvenaria. Deverão ser confeccionados e fixados no suporte de ancoragem com ângulo de 45° com espaçamento entre as aletas de 84 mm, podendo variar na fixação, dependendo da arquitetura da edificação a ser definida.	m ²	700,00		
	TOTAL==>				

OBSERVAÇÕES:

- **VALIDADE DA ATA SRP:** 12 (doze) meses, a contar do início da vigência da Ata de Registro de Preços;
- **PRAZO PARA ENTREGA:** o prazo para fornecimento e instalação dos brises não poderá ser superior a 60 (sessenta) dias, contados da data do recebimento da Nota de Empenho/Ordem de Serviço.
- **Havendo divergências entre a descrição do objeto constante no edital e a descrição do objeto constante no SITE COMPRASNET, "SIASG" OU NOTA DE EMPENHO, prevalecerá, sempre, a descrição deste edital.**

ANEXO II

PREGÃO ELETRÔNICO 023/2017

RAZÃO SOCIAL DA PROPONENTE.....

ENDEREÇO:

CIDADE/UF: CEP:

CNPJ: e-mail:

FONE:..... FAX:

REPRESENTANTE LEGAL:

CPF: RG:

DADOS BANCÁRIOS:

BANCO:

AGÊNCIA: CONTA:

(Enviar este Anexo pelo correio eletrônico pregao@unifal-mg.edu.br, após a fase de aceitação das propostas, durante a sessão pública)

TERMO DE REFERÊNCIA

Processo: 23087.001525/2017-10

Processo	Setor Requisitante	Responsável
23087.001525/2017-10	PROPLAN	Tomás dias Sant'Ana

REGISTRO DE PREÇOS PARA FORNECIMENTO E INSTALAÇÃO DE M² DE BRISE FIXO EM ALUMÍNIO COM ESTRUTURA DE FIXAÇÃO PARA OS CAMPUS DE ALFENAS, POÇOS DE CALDAS E VARGINHA.

1. INTRODUÇÃO

- 1.1. Este **Termo de Referência** visa orientar a contratação de pessoa jurídica para fornecimento e instalação de brise em alumínio com estrutura de fixação, no Sistema de Registro de Preço (metro quadrado de brise).
- 1.2. Estabelecem também as normas gerais e específicas, os métodos de trabalho e os padrões de conduta para a execução dos serviços descritos abaixo no item **OBJETO** e deve ser considerado como anexo as Especificações Técnicas (Memorial Descritivo), e demais documentos contratuais.
- 1.3. Recomenda-se a leitura detalhada e na íntegra deste documento a fim de se obter uma perfeita compreensão de todas as partes que o compõem.

2. JUSTIFICATIVA

- 2.1. Brise em alumínio para proteção de janelas contra excessiva incidência solar para melhoramento do ambiente interno da edificação.
- 2.2. O brise em alumínio retém menos calor que os brises em metalon e pintura eletrostática, ainda tendo como fator favorável o peso bem menor que os convencionais, provocando um esforço estrutural menor.

3. OBJETO

- 3.1. Registro de preço para contratação futura de pessoa jurídica para o fornecimento e instalação de Brise em alumínio com estrutura de fixação, conforme quantitativo constante no anexo I. Observar detalhamento no Memorial Descritivo.

4. LOCAL

- 4.1. Os itens poderão ser entregues e instalados nos Prédios da Universidade Federal de Alfenas em qualquer de seus quatro "Campus" localizados:
 - Sede – Rua Gabriel Monteiro da Silva, nº 700, bairro Centro em Alfenas – MG;
 - Unidade Educacional II – Avenida Jovino Fernandes Sales, nº 2600, bairro Santa Clara, Alfenas – MG;
 - Campus Avançado de Poços de Caldas – Rodovia José Aurélio Vilela, nº 11.999, bairro Cidade Universitária em Poços de Caldas – MG;
 - Campus Avançado de Varginha – Avenida Celina Ferreira Ottoni, nº 4.000, bairro alto do Sion em Varginha – MG.

5. VALOR DE REFERÊNCIA

- 5.1. O valor de referência para execução dos serviços é de R\$ 219.100,00 (duzentos e dezenove mil e cem reais) e foi elaborado com base na mediana de preços apresentado por pesquisa de mercado em anexo ao processo, conforme disposto no **Art. 3º do Decreto 7983 de 08 de abril de 2013**.
- 5.2. A dotação orçamentária estará definida no Edital.

6. OBRIGAÇÕES DA CONTRATADA

- 6.1. Ser responsável, em relação aos seus empregados, por todas as despesas decorrentes da execução dos serviços, tais como:
 - Salários;
 - Seguros de acidente;
 - Taxas, impostos e contribuições;

- Indenizações;
- Vales refeição;
- Vales transporte;
- Outras que por ventura venham ser criadas e exigidas por convenção coletiva de trabalho ou pelo Governo.

6.2. Manter os seus empregados sujeitos às condições de horários de funcionamento e segurança da UNIFAL-MG, porém, sem qualquer vínculo empregatício com o órgão.

6.3. Manter, ainda, os seus empregados identificados, quando em trabalho, devendo substituir imediatamente qualquer um deles que seja considerado inconveniente à boa ordem e às normas disciplinares da Universidade Federal de Alfenas - UNIFAL-MG.

6.4. Serão de responsabilidade da **CONTRATADA** todos os custos decorrentes da instalação e transporte dos materiais até o local da prestação dos serviços.

6.5. Proceder à entrega do material a ser utilizado devidamente embalado, de forma a não ser danificado durante a operação de transporte e de carga e descarga.

6.6. Responder por todos os ônus referentes à entrega dos bens ora contratado.

6.7. A **CONTRATADA** deverá garantir o objeto deste contrato, por um período mínimo de **05 (cinco) anos** a contar do recebimento definitivo dos serviços, sendo que as despesas de qualquer natureza que ocorrer será por conta da **CONTRATADA**.

6.8. A UNIFAL-MG reserva-se o direito de recusar o pagamento se, no ato da atestação dos serviços, o mesmo não estiver em perfeitas condições ou de acordo com as especificações apresentadas e aceitas.

6.9. A **CONTRATADA** ficará obrigada a efetuar a troca de qualquer material ou peça caso apresentem qualquer vício ou defeito de fabricação ou decorrente da instalação ou transporte inadequado.

6.10. Fornecer o objeto contratual, nas quantidades solicitadas pelo Coordenador de Projetos e Obras – CPO da UNIFAL-MG e em conformidade com as especificações contidas neste Termo de Referência e seus anexos, no Edital e anexo.

6.11. Todos os casos omissos deverão ser tratados na CPO, responsável pela fiscalização, não se responsabilizando a UNIFAL-MG por serviços extras executados sem autorização expressa da Comissão.

6.12. Sujeitar-se a mais ampla e irrestrita fiscalização por parte da UNIFAL-MG, encarregada de acompanhar a execução do Contrato, prestando todos os esclarecimentos que lhes forem solicitados e atendendo às reclamações formuladas.

6.13. Atender às normas e portarias sobre segurança e saúde no trabalho e providenciar os seguros exigidos em lei, na condição de única e responsável por acidentes e danos que eventualmente causar a pessoas físicas e jurídicas direta ou indiretamente envolvidas na execução do objeto do contrato.

6.14. Será obrigatório por parte dos operários, o uso de equipamentos de segurança: Equipamento de Proteção Individual (EPI) e Equipamento de Proteção Coletiva (EPC). O não cumprimento desta obrigatoriedade proporcionará a interrupção dos serviços, a qualquer momento, pela UNIFAL-MG. Não poderá permanecer trabalhando qualquer operário que se recusar ou negligenciar o uso dos equipamentos mencionados.

6.15. O fornecimento dos equipamentos de segurança é de responsabilidade da **CONTRATADA**.

6.16. É de responsabilidade da **CONTRATADA** o fornecimento de crachá de identificação aos funcionários com fotografia 3x4 e seu uso obrigatório no recinto da UNIFAL-MG. É terminantemente proibido o uso de sandálias ou chinelos por parte dos operários. A fiscalização poderá a qualquer tempo, independente de aviso ou notificação, suspender a execução dos serviços, sem ônus para a UNIFAL-MG, se constatar o uso de tais vestimentas.

6.17. A UNIFAL-MG não cederá, nem emprestará, em hipótese alguma, equipamentos ou ferramentas de qualquer natureza, para execução dos serviços. Todos os equipamentos e ferramentas necessários serão de responsabilidade da empresa **CONTRATADA**.

6.18. A **CONTRATADA** é obrigada a pagar todos os tributos, contribuições fiscais e parafiscais que incidem ou venham a incidir, direta ou indiretamente, sobre o objeto contratado.

6.19. Caberá à **CONTRATADA** fornecer e conservar, pelo período que for necessário, material, equipamentos e ferramentas adequadas e a contratar mão-de-obra idônea, de modo a reunir permanentemente equipe homogênea e suficiente de empregados que possam assegurar o desenvolvimento satisfatório dos serviços.

6.20. Serão de inteira responsabilidade da **CONTRATADA** todas as despesas diretas e indiretas, tais como, transporte, equipamentos de segurança, salários, encargos sociais, fiscais, trabalhistas e previdenciários, indenizações civis e

quaisquer outras que sejam devidas aos empregados da **CONTRATADA** no desempenho dos serviços, ficando ainda a UNIFAL-MG isenta de vínculo empregatício com os mesmos; será ainda de responsabilidade da **CONTRATADA** os encargos comerciais resultantes da execução deste Contrato, nos termos do art. 71 e § 1º da Lei nº 8.666/93.

6.21. A **CONTRATADA** deverá manter os documentos de cadastramento no SICAF em plena vigor, pelo período de execução do contrato.

6.22. Comunicar à UNIFAL-MG, por escrito, no prazo de 10 (dez) dias úteis, quaisquer alterações ocorridas no Contrato Social, durante o prazo de vigência do Contrato de fornecimento, bem como apresentar documentos comprobatórios.

6.23. A **CONTRATADA** é responsável pelos danos causados diretamente à Administração ou a terceiros, decorrente de sua culpa ou dolo, na execução do contrato, não excluindo esta responsabilidade a fiscalização ou o acompanhamento pela UNIFAL-MG.

6.24. A **CONTRATADA** se obriga a cumprir plenamente o previsto no artigo 71 e as demais obrigações contidas na Lei nº 8666/93, independentemente de transcrições.

6.25. Responder, também, por quaisquer danos causados diretamente aos bens de propriedade da UNIFAL-MG, quando esses tenham sido ocasionados por seus empregados durante a execução do serviço.

6.26. Arcar com despesa decorrente de qualquer infração seja qual for, desde que praticada por seus empregados durante a execução do serviço na UNIFAL-MG.

6.27. Providenciar, por conta própria, toda a sinalização necessária à execução do serviço, no sentido de evitar qualquer tipo de acidente.

6.28. Comunicar à Coordenadoria de Projetos e Obras - CPO da UNIFAL-MG, por escrito, qualquer anormalidade de caráter urgente e prestar os esclarecimentos que julgar necessário.

6.29. Submeter à Comissão fiscalizadora e à Coordenadoria de Projetos e Obras - CPO da UNIFAL-MG as amostras de todos os materiais a serem empregados nos serviços antes da sua execução.

6.30. Será expressamente proibida a contratação de servidor pertencente ao Quadro de Pessoal da UNIFAL-MG durante a vigência do contrato.

6.31. Efetuar o pagamento de todos os impostos, taxas e demais obrigações fiscais incidentes ou que vierem a incidir sobre o objeto do contrato, até o Recebimento Definitivo dos serviços.

7. OBRIGAÇÕES DA CONTRATANTE

7.1. Fiscalizar o fornecimento do objeto deste Contrato.

7.2. A **CONTRATANTE** obriga-se a efetuar o pagamento em até 10 (dez) dias após o recebimento definitivo do objeto deste contrato.

7.3. Cumprir pontualmente com todas as obrigações financeiras para com a **CONTRATADA**.

7.4. Fornecer a qualquer tempo e com o máximo de presteza, mediante solicitação escrita da **CONTRATADA**, informações adicionais, dirimir dúvidas e orientá-la em todos os casos omissos.

7.5. Aplicar penalidades à **CONTRATADA**, quando for o caso.

7.6. Rejeitar, no todo ou em parte, os serviços que a **CONTRATADA** entregar fora das especificações do Edital e seus anexos.

7.7. Preparar o local para a execução dos serviços.

8. COMPROVAÇÃO DA QUALIFICAÇÃO TÉCNICA

8.1. As proponentes deverão apresentar a título de verificação de sua qualificação técnica, atestado de **Capacidade técnico-operacional** comprovada mediante apresentação de atestado(s) ou declaração de capacidade técnica, fornecido por pessoas jurídicas de direito público ou privado, em nome da proponente, referentes à execução de serviços de complexidade operacional equivalente ou superior à do objeto.

9. DAS SANÇÕES ADMINISTRATIVAS

9.1. Comete infração administrativa, nos termos da Lei nº 10.520, de 2002, o licitante/adjudicatário que:

9.1.1. não aceitar/retirar a nota de empenho, ou não assinar a ata de registro de preço e/ou o termo de contrato, quando convocado dentro do prazo de validade da proposta;

9.1.2. apresentar documentação falsa;

9.1.3. deixar de entregar os documentos exigidos no certame;

9.1.4. ensejar o retardamento da execução do objeto;

- 9.1.5. não manter a proposta;
- 9.1.6. cometer fraude fiscal;
- 9.1.7. comportar-se de modo inidôneo;
- 9.1.7.1. Considera-se comportamento inidôneo, entre outros, a declaração falsa quanto às condições de participação, quanto ao enquadramento como ME/EPP ou o conluio entre os licitantes, em qualquer momento da licitação, mesmo após o encerramento da fase de lances.
- 9.2. O licitante/adjudicatário que cometer qualquer das infrações discriminadas no subitem anterior e na forma dos artigos 77 a 80 da Lei 8.666/93, ficará sujeito, sem prejuízo da responsabilidade civil e criminal, garantida a prévia defesa, às seguintes sanções previstas nos artigos 81 a 88 da Lei 8.666/93, artigo 7º da Lei 10.520/02, no artigo 28 do Decreto 5.450/05 e do artigo 14 do Decreto 3.555/00:
- 9.2.1. Advertência
- 9.2.2. Multa:
- 9.2.2.1. Multa de mora no percentual correspondente a 0,5% (zero vírgula cinco por cento), calculada sobre o valor remanescente do contrato, por dia de inadimplência, até o limite de 15 (quinze) dias úteis de atraso na entrega do material, caracterizando inexecução parcial; e
- 9.2.2.2. Compensatória no valor de 10% (dez por cento), sobre o valor remanescente do contrato.
- 9.2.3. Suspensão temporária de participação em licitação com a Administração;
- 9.2.4. Impedimento de licitar e contratar no âmbito da União;
- 9.2.5. Declaração de inidoneidade.
- 9.3. A aplicação de qualquer das penalidades previstas realizar-se-á em processo administrativo que assegurará o contraditório e a ampla defesa ao licitante/adjudicatário, observando-se o procedimento previsto na Lei nº 8.666, de 1993, e subsidiariamente na Lei nº 9.784, de 1999.
- 9.4. A autoridade competente, na aplicação das sanções, levará em consideração a gravidade da conduta do infrator, o caráter educativo da pena, bem como o dano causado à Administração, observado o princípio da proporcionalidade.

As penalidades serão obrigatoriamente registradas no SICAF.

10. FISCALIZAÇÃO E ACOMPANHAMENTO

- 10.1. A execução dos serviços será acompanhada e fiscalizada por pessoal credenciado, capacitado e designado pela UNIFAL-MG, permitida a contratação de terceiros para assisti-la e subsidiá-la de informações pertinentes a essa atribuição, devendo:
- 10.1.1. Promover as avaliações das etapas executadas, observado o disposto no Cronograma Físico-Financeiro.
- 10.2. A autorização para o início dos serviços será efetivada através de anotação por escrito ORDEM DE SERVIÇO fornecida pela UNIFAL-MG.
- 10.3. Fica reservada a administração da UNIFAL-MG, o direito e a autoridade, para resolver todo e qualquer caso singular e porventura omissis neste Termo de Referência e seus anexos, nos projetos fornecidos nos que venham a ser elaborados e nos demais documentos técnicos e que já não esteja definido em outros documentos técnicos ou contratuais, como o próprio contrato ou os projetos e outros elementos fornecidos.
- 10.4. A FISCALIZAÇÃO se reserva o direito de recusar, no todo ou em parte, o material que estiver em desacordo com o solicitado nas Especificações Técnicas (Memorial Descritivo). Todos os materiais fora das especificações técnicas, de má qualidade ou em desacordo com a proposta poderão ser recusados pela FISCALIZAÇÃO independente de aviso ou notificação prévia.
- 10.5. As dúvidas e/ou omissões, porventura existentes nas Especificações constantes dos Anexos do Edital, serão resolvidas pela Coordenadoria de Projetos e Obras - CPO da UNIFAL-MG;
- 10.6. A **CONTRATADA** ficará obrigada a executar fielmente os serviços programados nas especificações, não se admitindo modificações sem a prévia consulta e concordância da Universidade Federal de Alfenas - UNIFAL-MG;
- 10.7. A omissão de qualquer procedimento técnico, ou normas neste ou nos demais documentos técnicos, nos projetos, ou em outros documentos contratuais, não exime a **CONTRATADA** da obrigatoriedade da utilização das melhores técnicas preconizadas para os trabalhos, respeitando os objetivos básicos de funcionalidade e adequação dos resultados, bem como todas as normas da ABNT vigentes e demais pertinentes.
- 10.8. A **CONTRATADA** não poderá executar qualquer serviço que não seja autorizado pela FISCALIZAÇÃO, salvo aqueles que se caracterizem notadamente como de emergência.

10.9. Não se poderá alegar, em hipótese alguma, como justificativa ou defesa, pela CONTRATADA, desconhecimentos, incompreensão, dúvidas ou esquecimento das cláusulas e condições do Termo de Referência e seus anexos, do Contrato e do Edital, bem como de tudo o que estiver contido nas normas, especificações e métodos da ABNT e outras normas pertinentes. A existência e a atuação da FISCALIZAÇÃO em nada diminuirão a responsabilidade única, integral e exclusiva da CONTRATANTE no que concerne aos serviços e suas implicações próximas ou remotas, sempre em conformidade com o contrato, o Código Civil e demais Leis ou regulamentos vigentes e pertinentes no Município, Estado e na União.

11. PRAZO DE VIGÊNCIA E DE EXECUÇÃO DOS SERVIÇOS

- 11.1. O prazo do presente Registro de Preços terá vigência de 01 (um) ano contados a partir da homologação do edital.
- 11.2. Os brises e demais estruturas serão entregues pela CONTRATADA obedecendo-se as normas legais e regulares pertinentes e de acordo com este Termo de Referência e seus anexos, bem como o Edital e seus anexos.
- 11.3. A entrega do serviço será PARCELADA, a qualquer tempo e de acordo com a necessidade da UNIFAL-MG.
- 11.4. A autorização para entrega será efetivada por meio de anotação escrita através de NOTA DE EMPENHO fornecida pela Pró-Reitoria de Administração de Finanças. O prazo para o fornecimento e instalação dos brises não poderá ser superior a 60 (sessenta) dias corridos após o envio da ORDEM DE SERVIÇO.

12. PAGAMENTO

- 12.1. O pagamento ao licitante vencedor será efetuado em conformidade com as disposições contidas neste Edital, não se admitindo o pagamento antecipado sob qualquer pretexto.
- 12.2. O pagamento será realizado até o 10º (décimo) dia útil do mês Patrimônio subsequente à execução do serviço, após a apresentação da respectiva Nota Fiscal ou da Fatura com laudo e ART assinados, devidamente atestada pela Coordenadoria de Projetos e Obras, sendo efetuada a retenção na fonte dos tributos e contribuições elencados na legislação aplicável.
- 12.3. A Nota Fiscal ou Fatura deverá estar acompanhada da regularidade fiscal, constatada por meio de consulta *on-line* ao Sistema de Cadastramento Unificado de Fornecedores – SICAF, com resultado favorável, ou na impossibilidade de acesso ao referido sistema, mediante consulta aos sítios eletrônicos oficiais ou à documentação mencionada no art. 29 da Lei nº 8.666/93.
- 12.4. No caso de incorreção nos documentos apresentados, inclusive na Nota Fiscal/Fatura, estes serão restituídos ao licitante vencedor para as correções necessárias, não respondendo a UNIFAL por quaisquer encargos resultantes de atrasos na liquidação do respectivo pagamento.
- 12.5. O pagamento será efetuado mediante depósito na conta corrente, agência e banco indicados pelo licitante vencedor.
- 12.6. Nenhum pagamento será efetuado ao licitante vencedor enquanto pendente de liquidação ou qualquer obrigação financeira que lhe for imposta, em virtude de penalidade ou inadimplência.

13. RECEBIMENTO DOS SERVIÇOS

Executado os serviços estes serão recebido:

- 13.1. **Provisoriamente** pelo responsável por seu acompanhamento e fiscalização, mediante termo circunstanciado, assinado pelas partes em até 15 (quinze) dias da comunicação escrita da CONTRATADA.
- 13.2. **Definitivamente** por servidor ou comissão designada pela autoridade competente, mediante termo circunstanciado assinado pelas partes, após o decurso do prazo de observação, ou vistoria que comprove a adequação do objeto aos termos contratuais.
- 13.3. .

14. LIMPEZA E MANUTENÇÃO DOS LOCAIS DOS SERVIÇOS

- 14.1. A CONTRATADA cuidará para que o local, durante os serviços de fornecimento e instalação permaneçam sempre limpos e arrumados, com os materiais estocados e empilhados em local apropriado, por tipo e qualidade.
- 14.2. A remoção de todo entulho para fora do local dos serviços será feita diariamente pela CONTRATADA e a seu ônus, em horário previamente definido junto a FISCALIZAÇÃO.
- 14.3. Serão obedecidas todas as recomendações, com relação à segurança do trabalho, contidas na Norma Reguladora NR 18, aprovada pela Portaria 3214, de 08/06/1978 do Ministério do Trabalho, publicada no DOU de 06/07/1978.
- 14.4. Haverá particular atenção para o cumprimento das exigências de proteger as partes móveis dos equipamentos urbanos e de evitar que as ferramentas manuais sejam abandonadas sobre passagens, escadas, andaimes e superfícies de

trabalho, bem como o respeito ao dispositivo que proíbe a ligação de mais de uma ferramenta elétrica na mesma tomada de corrente.

14.5. As ferramentas e equipamentos de uso no canteiro serão dimensionados, especificados e fornecidos pela **CONTRATADA** de acordo com o seu plano de serviços, observadas as especificações estabelecidas, em cada caso, nas Especificações Técnicas (Memorial Descritivo) **ANEXO III**.

15. CONSIDERAÇÕES GERAIS

15.1. Quanto às indicações de marcas dos materiais e elementos a serem utilizados, deve ser considerado como EQUIVALENTE o material ou elemento que por analogia total ou equivalência, apresentar idêntico desempenho da função técnica e que apresentem as mesmas características exigidas nas Especificações Técnicas (Memorial Descritivo) ANEXO III. Caberá a **CONTRATADA**, através de laudos técnicos, testes, exames ou certificados de órgãos competentes, comprovar a equivalência.

16. DOCUMENTOS ANEXOS

- 16.1. ANEXO III – Especificações Técnicas (Memorial Descritivo)
- 16.2. ANEXO I – Planilha de Registro de Preços.

UNIFAL-MG

ANEXO III

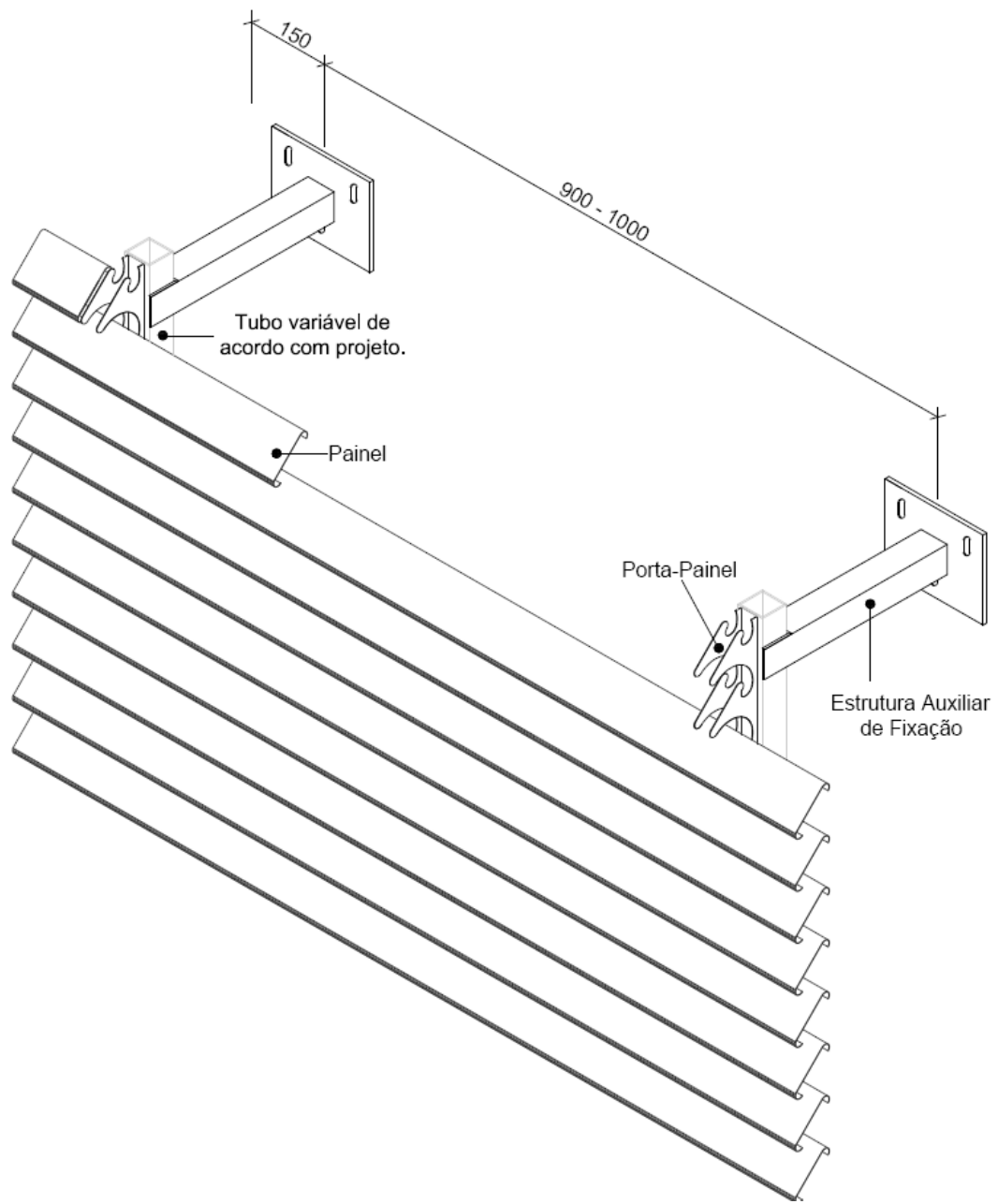
ESPECIFICAÇÕES TÉCNICAS (MEMORIAL DESCRITIVO):

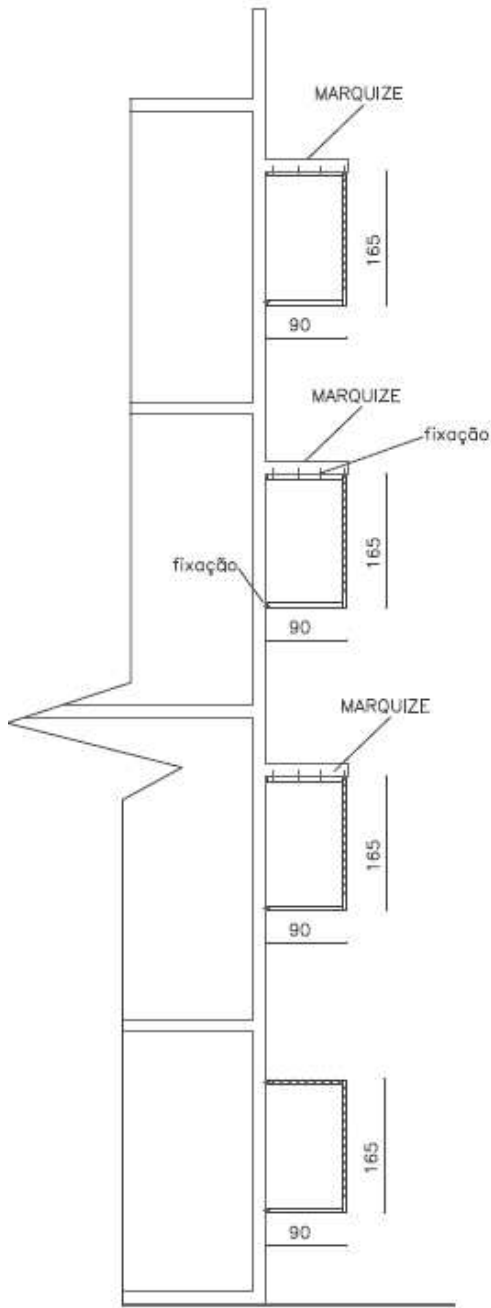
1. Instalação Específica dos brises fixos em alumínio

- 1.1. Brise em alumínio aletas em alumínio espessura 0.6mm e estrutura em metalon espessura 2mm (chapa 14) com pintura eletrostática a pó, fixados a cada metro linear e com chumbadores metálicos (3/8"x75mm) em estrutura de concreto ou alvenaria.
- 1.2. Deverão ser confeccionados e fixados no suporte de ancoragem com ângulo de 45° com espaçamento entre as aletas de 84mm, podendo variar na fixação, dependendo da arquitetura da edificação.
- 1.3. Nos brises instalados em L ou U a empresa deverá atentar para que nas convergências dos ângulos não fique vão para evitar a entrada do sol.

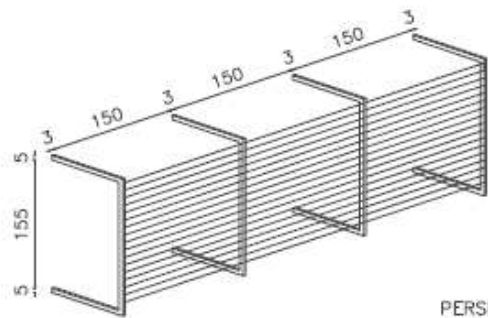
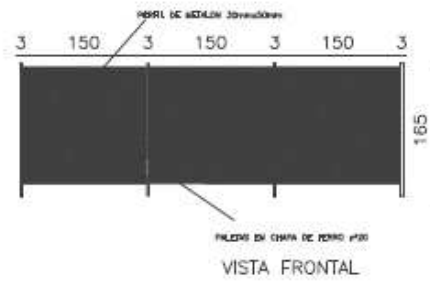
2. Instruções gerais de Instalação

- 2.1. A cor a ser utilizada será o alumínio mediante apresentação de amostra a ser aprovada pela coordenadoria de projetos e Obras /CPO da UNIFAL-MG
- 2.2. Deverá a **CONTRATADA** conferir todas as medidas *in loco* antes da execução dos serviços.
- 2.3. Atendidas as condições de fornecimento e execução, os serviços podem ser recebidos se as bitolas e dimensões das aletas e da estrutura compatíveis com o solicitado; verificada a fixação, não devendo haver frestas entre o brise e o suporte; verificada a aderência e a uniformidade da camada de pintura, atentando para que não apresentem falhas, bolhas, irregularidades ou quaisquer defeitos decorrentes da fabricação, transporte, manuseio e instalação; verificar a angulação das aletas, conforme projeto e verificar se o sistema de sustentação atentando para a integridade do mesmo a fim de evitar patologias futuras ou desprendimento das peças que possam provocar danos ou ferimentos a bens imóveis ou pessoas.
- 2.4. Fica a **CONTRATADA** obrigada a reparar e corrigir qualquer dano causado diretamente ou indiretamente pela instalação das peças de brise, sem gerar ônus extra para a UNIFAL-MG
- 2.5. Detalhamento dos brises e possibilidades de fixação conforme apresentado nos desenhos anexos.

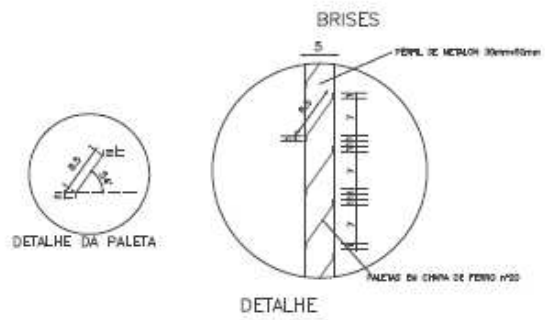
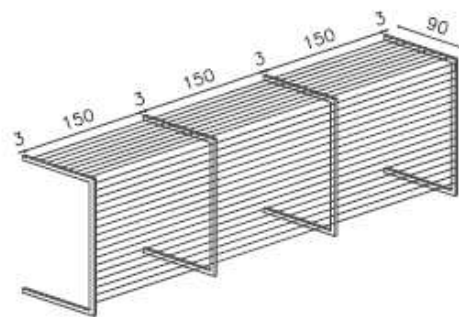




CORTE



PERSPECTIVA





MINISTÉRIO DA EDUCAÇÃO
UNIVERSIDADE FEDERAL DE ALFENAS - UNIFAL-MG
SETOR DE COMPRAS

Rua Gabriel Monteiro da Silva, 700 - Alfenas/MG - CEP 37130-001.
Fone: (35) 3701-9100/9103 - Fax: (35) 3701-9104 - compras@unifal-mg.edu.br



ATA DE REGISTRO DE PREÇOS Nº _____

PROCESSO Nº 23087.001525/2017-10

PREGÃO ELETRÔNICO Nº 023/2017

AOS _____ DIAS DO MÊS DE _____ DE 2017, A UNIVERSIDADE FEDERAL DE ALFENAS – UNIFAL-MG, AUTARQUIA DE REGIME ESPECIAL, “EX VI” DA LEI Nº 11.154, DE 29 DE JULHO DE 2005, POR MEIO DA REITORIA DA UNIVERSIDADE FEDERAL DE ALFENAS – UNIFAL - MG, LAVRA A PRESENTE ATA DE REGISTRO DE PREÇOS (ARP), REFERENTE AO PROCESSO LICITATÓRIO - PREGÃO ELETRÔNICO Nº 023/2017, QUE OBJETIVA A CONTRATAÇÃO FUTURA DE PESSOA JURÍDICA PARA O FORNECIMENTO E INSTALAÇÃO DE BRISE EM ALUMÍNIO COM ESTRUTURA DE FIXAÇÃO, SEGUNDO OS PREÇOS, QUANTITATIVO E FORNECEDORES DEFINIDOS NA LICITAÇÃO SUPRA, BEM COMO OBSERVADAS AS CLÁUSULAS E CONDIÇÕES ABAIXO ESTABELECIDAS, CONSTITUINDO-SE ESTA, EM DOCUMENTO VINCULADO E OBRIGACIONAL ÀS PARTES, À LUZ DAS REGRAS INSERTAS NO DECRETO Nº 7.892 DE 23/01/2013:

CLÁUSULA PRIMEIRA - DA VINCULAÇÃO AO EDITAL

A presente ATA DE REGISTRO DE PREÇOS, vincula-se às regras dispostas no Edital de Licitação nº 023/2017–modalidade Pregão Eletrônico e seus Anexos.

CLÁUSULA SEGUNDA - DA DELEGAÇÃO DE COMPETÊNCIA E ASSINATURAS DE ATA

De acordo com as normas aprovadas pela Portaria nº 1.002 de 16 de julho de 2010, publicada no D.O.U., dia 19 de julho de 2010, página 27, Seção 1, delegando a Pró-Reitora de Administração e Finanças da UNIVERSIDADE FEDERAL DE ALFENAS – UNIFAL-MG, a competência para assinar esta ARP em nome do REITOR.

A presente Ata será firmada pela UNIFAL-MG e a empresa _____, inscrita no CNPJ sob o nº _____, classificada no processo licitatório do SRP.

CLÁUSULA TERCEIRA - DO OBJETO

Contratação futura de pessoa jurídica para o fornecimento e instalação de Brise em alumínio com estrutura de fixação da UNIFAL-MG, conforme descrito na Cláusula Décima Segunda desta ARP, por um período de doze (12) meses, a contar da data da formalização desta ARP.

CLÁUSULA QUARTA – DAS OBRIGAÇÕES DA UNIFAL-MG

A UNIFAL-MG obriga-se a:

- solicitar, o eventual fornecimento dos materiais, cujos preços encontram-se registrados na presente ARP, sendo considerada 1 (uma) unidade de fornecimento a quantidade mínima para efetuar o pedido;
- efetuar o pagamento ao fornecedor no valor total, através de nota(s) fiscal(is) dos produtos entregues, se aceitos;
- observar para que, durante a vigência da ARP, sejam mantidas todas as condições de habilitação e qualificação exigida na licitação, bem como a sua compatibilidade com as obrigações assumidas;
- efetuar o pagamento em até 10 (dez) dias úteis, contados da apresentação da(s) nota(s) fiscal(is), correspondente(s) ao(s) fornecimento(s) executado(s), conforme previsto no item 23 do Edital de Licitação;
- acompanhar e fiscalizar a perfeita execução da presente ARP, através de fiscal(is) designado(s) para tal; e
- recusar materiais que estejam em desacordo com as especificações dos registrados nesta ARP.

CLÁUSULA QUINTA – DAS OBRIGAÇÕES DO FORNECEDOR REGISTRADO

O FORNECEDOR REGISTRADO obriga-se a:

- manter, durante a vigência contratual, todas as condições demonstradas para habilitação na licitação efetuada, de modo a garantir o cumprimento das obrigações assumidas;
- acusar o recebimento do pedido dos materiais, através de fac-símile ou assinatura na cópia do pedido de material caso o mesmo seja entregue “em mão”;
- fornecer os materiais solicitados no prazo máximo de até 30 (trinta) dias corridos para nacionais e até 60 (sessenta) dias para importados, conforme edital, contadas do recebimento do Empenho;
- fornecer os materiais conforme especificações, marcas e preços indicados na licitação supracitada registrados nesta ARP;
- obedecer aos requisitos mínimos de qualidade, conforme a licitação supracitada;

- f) prover e manter condições que possibilitem o atendimento das demandas previstas firmadas a partir da data da assinatura da presente ARP;
- g) ressarcir os eventuais prejuízos causados à UNIFAL-MG e/ou a terceiros, provocados por ineficiência ou irregularidade cometidas na execução das obrigações assumidas na presente ARP;
- h) responsabilizar-se por todas as despesas diretas ou indiretas, tais como: salários, transportes, encargos sociais, fiscais, trabalhistas, previdenciários e de ordem de classe, indenizações, e quaisquer outras que forem devidas ao(s) seu(s) empregado(s), no desempenho dos serviços referentes à execução do objeto, ficando, ainda, a UNIFAL-MG isenta de qualquer vínculo empregatício, responsabilidade solidária ou subsidiária;
- i) pagar pontualmente, seus fornecedores e suas obrigações fiscais, relativas ao material fornecido, com base na presente ARP, exonerando a UNIFAL-MG de responsabilidade solidária ou subsidiária por tal pagamento;
- j) substituir, às suas expensas, no total ou em parte, os itens do objeto em que se verificarem vícios, defeitos ou incorreções resultantes da fabricação, de seus lacres ou embalagens; e
- k) arcar com todas as despesas operacionais, incluindo despesas de transporte e entregas necessárias ao fornecimento do objeto.

CLÁUSULA SEXTA – DO PRAZO DE VALIDADE

O prazo de validade do presente Registro de Preços é de 12 (doze) meses, a partir do registro da homologação no site do Comprasnet e no Sistema SIASG, podendo ser registrado uma única data de vigência para todos os itens da licitação ou uma data para cada item homologado.

CLÁUSULA SÉTIMA – DOS RECURSOS ORÇAMENTÁRIOS

As despesas para atender ao objeto desta licitação correrão à conta do Orçamento Geral da União.

CLÁUSULA OITAVA – DO PREÇO

O preço para o objeto desta presente Ata de Registro de Preços importa na quantia especificada e detalhada na Cláusula Décima Segunda, correspondente ao valor unitário do objeto.

CLÁUSULA NONA – DO PAGAMENTO

O pagamento será efetuado, conforme descrito na Cláusula Quarta, alíneas c, d e e, desta ARP, após o aceite por parte do servidor responsável pela fiscalização.

CLÁUSULA DÉCIMA – DO LOCAL E HORÁRIO PARA ENTREGA DO OBJETO

Condições de Entrega:

a) o prazo para entrega e instalação é de 60 (sessenta) dias, contados da data do recebimento da Nota de Empenho/Ordem de Serviço;

b) a solicitação de material(is), será formalizada através da entrega do Empenho, numerado, datado, assinado pelo Ordenador de Despesa e Gestor Financeiro, ou o seu envio por fac-símile, a ser providenciada pela Universidade Federal de Alfenas – UNIFAL-MG;

c) Os itens deverão ser instalados nos prédios na Universidade Federal de Alfenas – UNIFAL-MG, em qualquer de seus Campi localizados:

➤ Os itens deverão ser instalados nos prédios na Universidade Federal de Alfenas – UNIFAL-MG, em qualquer de seus Campi localizados:

> Sede Alfenas - Almoxarifado Central, Rua Pio XII, 794 – Centro - Alfenas/MG, Universidade Federal de Alfenas - UNIFAL-MG, CEP 37130-223.

>Unidade Santa Clara – Av. Jovino Fernandes Salles, 2600, Santa Clara - Alfenas/MG, Universidade Federal de Alfenas - UNIFAL-MG, CEP 37133-840.

> Campus de Poços de Caldas - Rod. José Aurélio Vilela, km 533 - BR 267 nº 11.990 - Bairro Cidade Universitária - Poços de Caldas/MG, Universidade Federal de Alfenas - UNIFAL-MG, CEP 37715-400.

>Campus de Varginha – Avenida Celina Ferreira Ottoni nº 4000, Padre Vitor – Varginha/MG, Universidade Federal de Alfenas – UNIFAL-MG, CEP: 37048-395.

- d) A entrega do serviço será **PARCELADA**, a qualquer tempo e de acordo com a necessidade da UNIFAL-MG.
- e) O prazo para o fornecimento e instalação dos brises é de 60 (sessenta) dias corridos, contados da data do recebimento da **Ordem de Serviço**.
- f) A Licitante vencedora se obriga a cumprir plenamente o previsto no artigo 71 da lei 8666/93 e suas alterações posteriores.

CLÁUSULA DÉCIMA PRIMEIRA - DA FISCALIZAÇÃO

A fiscalização desta ARP será exercida pelo(s) servidor(es) designado(s) para o serviço de fiscalização e conferência, que terão plenos poderes para:

- a) recusar material(is) em desacordo com o objeto;
- b) promover as medidas que couberem para os casos amparados pelas cláusulas descritas nesta ARP; e
- c) exigir da CONTRATADA a retirada e ou troca imediata de qualquer dos produtos que não estejam em conformidade com os requisitos exigidos e previstos nesta Ata de Registro de Preços ou no Edital.

CLÁUSULA DÉCIMA SEGUNDA - PREÇO, QUANTITATIVOS e ESPECIFICAÇÕES

O preço registrado, a quantidade, o fornecimento e as especificações dos materiais constantes deste Registro, encontram-se contidos na tabela abaixo e serão adquiridos e pagos conforme previsto no item 23 do Edital de Licitação e Cláusula Nona desta ARP:

Item	Descrição	Unidade	Quantidade	Valor Unitário
------	-----------	---------	------------	----------------

Marca:

Fabricante:

Subcláusula Primeira

As marcas, fabricantes e modelos registrados nesta Ata são as mesmas constantes das propostas ofertadas no Portal Compras Governamentais.

Subcláusula Segunda

O preço e fornecedor ora registrados observam a classificação final obtida no procedimento licitatório sobredito, o qual fora processado em estrita vinculação aos critérios estabelecidos no instrumento convocatório de tal certame.

CLÁUSULA DÉCIMA TERCEIRA – DA EXECUÇÃO DO PAGAMENTO

O pagamento será realizado através de depósito bancário em até 10 (dez) dias úteis, contados da apresentação da(s) nota(s) fiscal(is), desde que conste o atesto do recebimento definitivo, correspondente(s) ao(s) fornecimento(s) executado(s), conforme previsto no item 23 do Edital de Licitação, salvo por atraso na liberação de recursos financeiros, desde que o(s) adjudicatário(s):

- a) esteja(m) em dia com as obrigações previdenciárias (INSS) e trabalhistas (FGTS);
- b) da consulta ao Sistema de Cadastramento Unificado de Fornecedores (SICAF); e
- c) Nota(s) Fiscal(is) que indique(m) o número do banco, da agência e da conta corrente (PESSOA JURÍDICA), na qual será realizado o crédito;
- d) CNDT.

Subcláusula única

O pagamento será condicionado ao atesto no respectivo documento fiscal, pelo responsável pelo recebimento do material.

Do montante a ser pago ao contratado, incidirá retenção tributária no percentual de que dispõe a Instrução Normativa SRF nº 480/2004, ou normatização que vier a lhe substituir, nos termos do que dispõe o art. 64 da Lei nº 9.430/96.

CLÁUSULA DÉCIMA QUARTA - DA EXISTÊNCIA DA ATA DE REGISTRO DE PREÇOS

A existência desta ARP não obriga a Administração a firmar as respectivas contratações, facultando-se-lhe a realização de procedimento específico para determinada aquisição, sendo assegurado ao beneficiário deste registro a preferência de fornecimento, em igualdade de condições.

CLÁUSULA DÉCIMA QUINTA - DA CONTRATAÇÃO

A contratação junto a cada fornecedor registrado será formalizada, por intermédio de emissão de Nota de Empenho/Contrato.

CLÁUSULA DÉCIMA SEXTA - DA REVISÃO DE PREÇO

A qualquer tempo, o preço registrado poderá ser revisto em decorrência de **eventual redução** daqueles praticados no mercado, cabendo à Universidade Federal de Alfenas a convocação do fornecedor registrado para negociar o novo valor.

CLÁUSULA DÉCIMA SÉTIMA - DO CANCELAMENTO DE REGISTRO DE FORNECEDOR

- I - O registro do fornecedor será cancelado quando:

- a) descumprir as condições da ata de registro de preços;
 - b) não retirar a nota de empenho ou instrumento equivalente no prazo estabelecido pela Administração, sem justificativa aceitável;
 - c) não aceitar reduzir o seu preço registrado, na hipótese deste se tornar superior àqueles praticados no mercado;
- ou
- d) sofrer sanção prevista nos [incisos III ou IV do caput do art. 87 da Lei nº 8.666, de 1993](#), ou no [art. 7º da Lei nº 10.520, de 2002](#).
 - e) O cancelamento de registros nas hipóteses previstas nos incisos I, II e IV do **caput** será formalizado por despacho do órgão gerenciador, assegurado o contraditório e a ampla defesa.
- II – O cancelamento do registro de preços poderá ocorrer por fato superveniente, decorrente de caso fortuito ou força maior, que prejudique o cumprimento da ata, devidamente comprovados e justificados:
- a) por razão de interesse público; ou
 - b) a pedido do fornecedor.

CLÁUSULA DÉCIMA OITAVA – DOS CASOS FORTUITOS OU DE FORÇA MAIOR

Serão considerados casos fortuitos ou de força maior, para efeito de não aplicação de multas, o inadimplemento decorrente de:

- a) greve geral;
- b) calamidade pública;
- c) interrupção dos meios de transportes;
- d) condições meteorológicas excepcionalmente prejudiciais; e
- e) outros casos que se enquadrem no parágrafo único do art. 393 do Código Civil Brasileiro

Subcláusula Primeira

Os casos acima enumerados devem ser satisfatoriamente justificados pela CONTRATADA perante a Universidade Federal de Alfenas.

Subcláusula Segunda

Sempre que ocorrerem situações que impliquem caso fortuito ou de força maior, o fato deverá ser comunicado à Universidade Federal de Alfenas, até 24 horas após a ocorrência. Caso não seja cumprido este prazo, o início da ocorrência será considerado 24 horas antes da data de solicitação de enquadramento da ocorrência como caso fortuito ou de força maior.

Subcláusula Terceira

A comunicação por escrito, relativa ao início da ocorrência deverá conter, entre outras, as seguintes informações:

- a) descrição detalhada da ocorrência;
- b) causa (s) determinante (s) da ocorrência;
- c) item da ARP em que se enquadraria a ocorrência;
- d) estudo sintético sobre a possível repercussão da ocorrência no cumprimento do evento;
- e) sugestões sobre possíveis providências, quando for o caso, a serem tomadas pela Universidade Federal de Alfenas para fazer cessar a ocorrência e/ou diminuir seu período de duração;
- f) Providências tomadas pela CONTRATADA para fazer cessar a ocorrência ou minorar seus efeitos devidamente documentados.

Subcláusula Quarta

Cessados os casos ou fatos citados nesta Cláusula, a CONTRATADA deverá, no menor prazo possível, prosseguir no cumprimento do objeto, envidando todos os esforços para manter o prazo de execução estabelecido.

CLÁUSULA DÉCIMA NONA - DAS SANÇÕES ADMINISTRATIVAS

Subcláusula Primeira - Dos casos passíveis de penalização e multa

Ressalvados os casos fortuitos ou de força maior, devidamente comprovados e conforme parágrafo único do artigo 393 do Código Civil, as EMPRESAS LICITANTES estarão sujeitas às penalidades e multas, sem prejuízo das demais sanções legais, garantida a prévia defesa no respectivo processo, em decorrência das seguintes hipóteses:

- a) comportar-se de modo inidôneo;
- b) ensejar o retardamento da execução do certame;
- c) recusa ou atraso injustificado em executar, total ou parcialmente, as Notas de Empenho de Despesas, Ordens de Compra, assinadas pelo Ordenador de Despesa da UNIFAL-MG, os Contratos decorrentes ou em retirar o instrumento substitutivo, quando convocado para tal; e
- d) deixar de entregar ou apresentar documentação e fizer declaração falsa ou cometer fraude fiscal;

Subcláusula Segunda - Das penalidades

Em qualquer uma das hipóteses antes elevadas, estará o faltoso sujeito às seguintes sanções:

- a) advertência;

- b) multa;
- c) suspensão temporária do direito de participar em licitação e impedimento de contratar com a Administração Públicas, por prazo não superior a cinco (5) anos, conforme o art. 7º do Lei nº 10.520, de 17/07/2002; e
- d) declaração de inidoneidade para licitar ou contratar com a Administração Pública Federal, enquanto perdurarem os motivos determinantes da punição ou até que seja promovida a reabilitação, perante a própria autoridade que aplicou a penalidade, que será concedida sempre que a EMPRESA CONTRATADA ressarcir a Universidade Federal de Alfenas pelos prejuízos resultantes e depois de decorrido o prazo da sanção aplicada.

Subcláusula Terceira - Da aplicação das penalidades

As penalidades serão aplicadas administrativamente, independentemente de interpelação judicial ou extrajudicial.

Subcláusula Quarta - Das multas

As multas impostas a EMPRESA CONTRATADA serão descontadas dos pagamentos eventualmente devidos, ou ainda, quando for o caso, cobradas judicialmente.

Subcláusula Quinta - Da aplicação das multas

Incorrendo a EMPRESA LICITANTE em qualquer uma das hipóteses descritas nas alíneas a, b, c, e d da Subcláusula Primeira será sancionada as seguintes multas:

- a) De mora no percentual correspondente a 0,5% (zero vírgula cinco por cento), calculada sobre o valor remanescente da contratação, por dia de inadimplência, até o limite de 15 (quinze) dias úteis de atraso na entrega dos materiais/execução dos serviços caracterizando inexecução parcial; e
- b) Compensatória no valor de 10% (dez por cento), sobre o valor contratado.

Subcláusula Sexta - Da cumulatividade

A aplicação da penalidade "multa" não impede que seja rescindida unilateralmente a Ata e sejam aplicadas, cumulativamente, as sanções previstas na Subcláusula Segunda, alíneas c e d.

Subcláusula Sétima - Da extensão das penalidades

As sanções dispostas nas alíneas c e d da Subcláusula Segunda poderão ser também aplicadas àqueles que, em razão dos contratos regidos pela Lei nº 8.666/1993:

- a) tenham sofrido condenação definitiva por praticarem, por meios dolosos, fraude fiscal no recolhimento de quaisquer tributos;
- b) tenham praticado atos ilícitos visando frustrar aos objetivos da licitação; e
- c) demonstrem não possuir idoneidade para contratar com a Administração Pública, em virtude de atos ilícitos praticados.

Subcláusula Oitava

Deverá ser observado o princípio do Devido Processo Legal na hipótese de aplicação das penalidades nesta Cláusula.

CLÁUSULA VIGÉSIMA - DOS MOTIVOS DE RECISÃO

Constituem motivos para a UNIVERSIDADE FEDERAL DE ALFENAS rescindir a presente ARP, independentemente de procedimento judicial:

- a) não cumprimento de cláusula, subcláusula, inciso, alínea ou prazos constantes desta ARP;
- b) cumprimento irregular de cláusula, subcláusula, inciso, alínea ou prazos constantes desta ARP;
- c) lentidão no cumprimento desta ARP, levando a Universidade Federal de Alfenas a presumir sua não conclusão dos prazos nele estabelecidos;
- d) atraso injustificado do início da execução do objeto desta ARP;
- e) paralisação da execução do objeto desta ARP, sem justa causa e prévia comunicação à Universidade Federal de Alfenas;
- f) a subcontratação total ou parcial do seu objeto, a associação do contrato com outrem, ou ainda a cessão ou transferência, total ou parcial, bem como a fusão, cisão ou incorporação, não admitidas no Edital e nesta ARP;
- g) desatendimento das determinações regulares da autoridade designada para fiscalizar a execução do objeto, assim como a de seus superiores;
- h) cometimento reiterado de faltas na execução desta ARP, anotadas na forma do § 1º, art. 67, da Lei nº 8.666/1993;
- i) decretação de falência;
- j) dissolução da sociedade;
- k) alteração social ou a modificação da finalidade ou da estrutura da empresa que, a juízo da Universidade Federal de Alfenas, prejudique a execução desta ARP;
- l) quando houver razões de interesse público, de alta relevância e amplo conhecimento, justificadas e determinadas pelo Reitor da Universidade Federal de Alfenas e exaradas no processo administrativo a que se refere esta ARP; e

m) a ocorrência de caso fortuito ou de força maior, regularmente comprovado, impeditivo da execução desta ARP.

Subcláusula Primeira

Os casos de rescisão serão formalmente motivados nos autos do processo, assegurado o direito ao contraditório e à ampla defesa.

Subcláusula Segunda

Fica assegurado à CONTRATADA, no caso de rescisão da presente Ata de Registro de Preço por ato unilateral da Universidade Federal de Alfenas, nas hipóteses previstas neste inciso, a defesa prévia no prazo de dez (10) dias da abertura de vista.

Subcláusula Terceira

Se a presente ARP for rescindida, o Termo de Rescisão deverá discriminar:

- a) balanço dos eventos contratuais já cumpridos ou parcialmente cumpridos;
- b) relação dos pagamentos já efetuados ou ainda devidos; e
- c) indenizações e multas.

CLÁUSULA VIGÉSIMA PRIMEIRA - DAS DIVERGÊNCIAS E FORO

Para resolver as divergências entre as partes, oriundas da execução do presente acordo, fica eleito o FORO da Justiça Federal da Cidade de Varginha-MG.

CLÁUSULA VIGÉSIMA SEGUNDA - DOS ORIGINAIS, EXTRATO E CÓPIAS

Da presente Ata, são extraídos os seguintes exemplares:

- a) um original, para a UNIVERSIDADE FEDERAL DE ALFENAS;
- b) um original, para a CONTRATADA;

E por assim acordarem, as partes declaram aceitar todas as disposições estabelecidas nesta Ata de Registro de Preços que, lida e achada conforme, vai assinada pelos representantes e testemunhas a seguir, a todo o ato presentes.

Alfenas, _____ de _____ de 2017.

Vera Lúcia de Carvalho Rosa

Pró-Reitora de Administração e Finanças
Universidade Federal de Alfenas – UNIFAL-MG

Assinatura do Representante legal da Empresa

CPF:

RG:

Testemunha
CPF:

Testemunha
CPF:

MINUTA DO CONTRATO Nº ____/2017

MINUTA DO CONTRATO DE FORNECIMENTO E INSTALAÇÃO DE BRISE EM ALUMÍNIO COM ESTRUTURA DE FIXAÇÃO QUE ENTRE SI CELEBRAM A **UNIVERSIDADE FEDERAL DE ALFENAS – UNIFAL-MG** E A EMPRESA _____, NOS TERMOS QUE SEGUEM:

A **UNIVERSIDADE FEDERAL DE ALFENAS – UNIFAL-MG**, Autarquia de Regime Especial, de acordo com a Lei 11.154, de 29 de julho de 2005, publicada no DOU de 1º-8-2005, com sede na cidade de Alfenas-MG, na Rua Gabriel Monteiro da Silva, 700, inscrita no CNPJ sob o nº 17.879.859.0001/15, neste ato representada pelo **Prof. Paulo Márcio de Faria e Silva**, nomeado Reitor pelo Decreto de 13 de Março de 2014, publicado no DOU de 14/03/2014, Página 1, Seção 2, denominada **CONTRATANTE**, e de outro lado, a empresa _____, com sede em _____, na _____, inscrita no CNPJ/MF sob o nº _____, neste ato representada por _____, portador CPF nº _____ e Identidade RG: _____ doravante denominada **CONTRATADA**, celebram o presente Contrato, tendo em vista o processo nº 23087.001525/2017-10, têm justo e contratado, mediante as cláusulas contratuais a seguir enumeradas, sujeitando-se as partes às normas da Lei nº 12.462, de 04 de agosto de 2011, Lei n.º 8.666, de 21 de junho de 1993 e alterações, Lei Complementar nº 123, de 14 de dezembro de 2006, Instrução Normativa nº 01, de 19 de janeiro de 2010, da Secretaria de Logística e Tecnologia da Informação do Ministério do Planejamento, Orçamento e Gestão e Decreto 7.983 de 08/01/2015.

CLÁUSULA PRIMEIRA

1. O presente Contrato foi objeto da licitação, na modalidade Pregão Eletrônico nº 23/2017, Sistema de Registro de Preços, sendo que a proposta da **CONTRATADA**, o Termo de Referência, o Memorial Descritivo, o Edital de Licitação e seus anexos passam a fazer parte integrante deste Contrato, independentemente de suas transcrições.

CLÁUSULA SEGUNDA - DO OBJETO

1. Fornecimento e instalação de Brise em alumínio com estrutura de fixação, conforme especificações e exigências constantes do Termo de Referência e do Anexo I do Edital do Pregão 23/2017, Sistema de Registro de Preços e descrição detalhada no edital e anexos, no Termo de Referência, no Memorial Descritivo e na proposta da **CONTRATADA**:

ITEM	DESCRIÇÃO	UNID	QTDE	VALOR UNITÁRIO	VALOR TOTAL
01	Fornecimento e Instalação de Brise em alumínio em ângulo Fixo a 45º com estrutura de fixação 50x 30 em metalon com pintura eletrostática em cor a ser definida. Serviços de Instalação com fornecimento de material de 1500 m² de Brise em alumínio - aletas em alumínio espessura 0.6mm e estrutura em metalon espessura 2mm (chapa 14) com pintura eletrostática a pó, fixados a cada metro linear e com chumbadores metálicos (3/8"x75mm) em estrutura de concreto ou alvenaria. Deverão ser confeccionados e	m²	700,00		

fixados no suporte de ancoragem com ângulo de 45° com espaçamento entre as aletas de 84 mm, podendo variar na fixação, dependendo da arquitetura da edificação a ser definida.				
--	--	--	--	--

CLÁUSULA TERCEIRA - DO PRAZO DE EXECUÇÃO

1. O prazo para execução dos serviços pela **CONTRATADA** será de até 60 (sessenta) dias corridos, contados da data do recebimento da ordem de serviço emitida pela Coordenadoria de Projetos e Obras da UNIFAL - MG, podendo ser prorrogado se houver interesse da Administração, motivo de força maior ou caso fortuito.

Parágrafo Único: Quaisquer serviços a serem realizados fora do horário de funcionamento da UNIFAL-MG dependerão de prévia e formal comunicação à Coordenadoria de Projetos e Obras da UNIFAL-MG.

CLÁUSULA QUARTA – DOS LOCAIS DA PRESTAÇÃO DOS SERVIÇOS

1. Locais e horários para entrega e instalação: os itens deverão ser entregues e instalados, conforme nota de empenho e ofício de encaminhamento:

1.1. Órgão Gerenciador: UASG 153028 - **nos campi da Universidade Federal de Alfenas – UNIFAL-MG nas cidades de Alfenas-MG e Poços de Caldas-MG, das 7h às 10h30 e das 13h às 16h30 horas, em dias úteis, e, será recebido:**

> Sede Alfenas - Rua Pio XII, 794 – Centro - Alfenas/MG – CEP 37130-000 – Alfenas/MG, Universidade Federal de Alfenas - UNIFAL-MG, CEP 37130-000.

> Unidade Santa Clara – Av. Jovino Fernandes Salles, 2600, Santa Clara - Alfenas/MG, Universidade Federal de Alfenas - UNIFAL-MG, CEP 37130-000.

> Campus de Poços de Caldas - Rod. José Aurélio Vilela, km 533 - BR 267 nº 11.990 - Bairro Cidade Universitária - Poços de Caldas/MG, Universidade Federal de Alfenas - UNIFAL-MG, CEP 37715-400.

2. Provisoriamente: Será recebido pelo Responsável por seu acompanhamento e fiscalização, mediante a emissão do Termo de Recebimento Provisório, desde que:

2.1. Esteja compatível com esta licitação;

3. Definitivamente: Por servidor ou comissão designada pela autoridade competente, mediante emissão de Termo de Recebimento Definitivo.

4. A entrega e instalação dos serviços deverá ocorrer em perfeita consonância com o estipulado no ofício de encaminhamento da nota de empenho à empresa, no que se refere ao local de entrega.

5. Para que não haja desatendimento da exigência do item 18.2 do Edital do Pregão 23/2017, alertamos à Contratada que aguarde o recebimento do ofício e da nota de empenho e se abstenha de fazer a entrega e instalação dos serviços com base em consulta ao Portal de Transparência do Governo Federal.

6. Após o recebimento dos serviços, mesmo que definitivamente, se, a qualquer tempo, durante a sua utilização normal, vier a se constatar discrepância com as especificações, proceder-se-á a imediata substituição dos mesmos, com ônus por exclusiva responsabilidade e custo da adjudicatária;

7. A Contratada se obriga a cumprir plenamente o previsto no artigo 71 da lei 8666/93 e suas alterações posteriores.

8. Deverá ser observado o disposto no art. 69 da Lei 8.666/93.

9. Após o recebimento, mesmo que definitivamente, se, a qualquer tempo, durante a sua utilização normal, vier a se constatar discrepância com as especificações, proceder-se-á a imediata substituição dos mesmos, com ônus por exclusiva responsabilidade e custo da adjudicatária;

10. As dúvidas e/ou omissões, porventura existentes nas Especificações constantes dos Anexos do Edital, serão resolvidas pela Coordenadoria de Projetos e Obras - CPO da UNIFAL-MG;

11. A CONTRATADA não poderá executar qualquer serviço que não seja autorizado pela FISCALIZAÇÃO, salvo aqueles que se caracterizem notadamente como de emergência.

12. A CONTRATADA se obriga a cumprir plenamente o previsto no artigo 71 da lei 8666/93 e suas alterações posteriores.

13. Os brises e demais estruturas serão entregues pela **CONTRATADA** obedecendo-se as normas legais e regulares pertinentes e de acordo com este Termo de Referência e seus anexos, bem como o Edital e seus anexos.

14. A entrega do serviço será PARCELADA, de acordo com a finalização de todos os prédios de cada campus, a qualquer tempo e de acordo com a necessidade da UNIFAL-MG. A autorização para entrega será efetivada por meio de anotação escrita ORDEM DE SERVIÇO fornecida pela Coordenadoria de Projetos e Obras.

CLÁUSULA QUINTA – DO VALOR

Pelo fornecimento do objeto contratual, a **CONTRATANTE** pagará à **CONTRATADA** o valor de R\$ _____ (_____), sendo o valor do M² R\$ _____ (_____), fixo e irrevogável, conforme proposta anexa ao Edital do Pregão Eletrônico nº 23/2017, sendo que neste valor já estão incluídas todas as despesas necessárias, tais como frete, impostos, assistência técnica, incluindo substituição de peças e quaisquer outros que incidam ou venham a incidir sobre o objeto deste Contrato.

CLÁUSULA SEXTA - DA VIGÊNCIA

A vigência do Contrato será de **150 (cento e cinquenta) dias**, contados a partir de sua assinatura, com validade e eficácia legal após a publicação do seu extrato no Diário Oficial da União, podendo ser prorrogado se houver interesse da Administração, motivo de força maior ou caso fortuito.

CLÁUSULA SÉTIMA - REAJUSTE

O valor deste Contrato não será reajustado.

CLÁUSULA OITAVA – DO PAGAMENTO

1. As Notas Fiscais/Faturas deverão ser emitidas, obrigatoriamente, com o número de inscrição no CNPJ apresentado para a Habilitação, não se admitindo Notas Fiscais/Faturas emitidas com outros CNPJs, mesmo aqueles de filiais ou matriz;

2. Os pagamentos serão efetuados no prazo máximo de 10 (dez) dias úteis, contados da data do recebimento definitivo e pela apresentação do documento fiscal referente à instalação concluída de cada campus individualmente, desde que atendidas as exigências do Edital do Pregão 23/2017 e o disposto no item 8.8 da Instrução Normativa nº 05, de 21/07/95, do Ministério da Administração Federal e Reforma do Estado, mediante crédito em Conta corrente bancária da **CONTRATADA**, através do Banco do Brasil S/A;

3. Conforme disposto no item 8.8 da Instrução Normativa nº 05, de 21/07/95, do Ministério da Administração Federal e Reforma do Estado, será feita, pela UNIFAL-MG, a consulta junto ao SICAF (Sistema de Cadastramento Unificado de Fornecedores), previamente à contratação a ser feito para a **CONTRATADA**, a qual deverá manter este seu Cadastro atualizado;

4. Considerar-se-á como último dia útil para pagamento, o de emissão da respectiva Ordem Bancária pelo SIAFI (Sistema da administração Financeira do Governo Federal);

5. Nos pagamentos serão observadas as retenções, de acordo com a legislação e normas vigentes, no âmbito da União, Estado e Município;

6. Poderá ser deduzido das Faturas/Notas Fiscais o valor de multa aplicada;

7. Nenhum pagamento será efetuado à **CONTRATADA** enquanto pendente de liquidação ou qualquer obrigação financeira que lhe for imposta, em virtude de penalidade ou inadimplência.

CLÁUSULA NONA – OBRIGAÇÕES DA CONTRATADA

1. Ser responsável, em relação aos seus empregados, por todas as despesas decorrentes da execução dos serviços, tais como:

- Salários;
- Seguros de acidente;
- Taxas, impostos e contribuições;
- Indenizações;
- Vales refeição;
- Vales transporte;
- Outras que por ventura venham ser criadas e exigidas por convenção coletiva de trabalho ou pelo Governo.

2. Manter os seus empregados sujeitos às condições de horários de funcionamento e segurança da UNIFAL-MG, porém, sem qualquer vínculo empregatício com o órgão.

3. Manter, ainda, os seus empregados identificados, quando em trabalho, devendo substituir imediatamente qualquer um deles que seja considerado inconveniente à boa ordem e às normas disciplinares da UNIFAL-MG.

4. Serão de responsabilidade da **CONTRATADA** todos os custos decorrentes da instalação e transporte dos materiais até o local da prestação dos serviços.

5. Proceder à entrega do material a ser utilizado devidamente embalado, de forma a não ser danificado durante a operação de transporte e de carga e descarga.

6. Responder por todos os ônus referentes à entrega dos bens ora contratado.

7. A **CONTRATADA** deverá garantir o objeto deste contrato, por um período mínimo de **05 (cinco) anos** a contar do recebimento definitivo dos serviços, sendo que as despesas de qualquer natureza que ocorrer será por conta da **CONTRATADA**.

8. A UNIFAL-MG reserva-se o direito de recusar o pagamento se, no ato da atestação dos serviços, o mesmo não estiver em perfeitas condições ou de acordo com as especificações apresentadas e aceitas.

9. A **CONTRATADA** ficará obrigada a efetuar a troca de qualquer material ou peça caso apresentem qualquer vício ou defeito de fabricação ou decorrente da instalação ou transporte inadequado.

10. Fornecer o objeto contratual, nas quantidades solicitadas pelo Coordenador de Projetos e Obras – CPO da UNIFAL-MG e em conformidade com as especificações contidas no Termo de Referência e seus anexos e no Edital do Pregão 23/2017.

11. Todos os casos omissos deverão ser tratados na CPO, responsável pela fiscalização, não se responsabilizando a UNIFAL-MG por serviços extras executados sem autorização expressa da Comissão.

12. Sujeitar-se a mais ampla e irrestrita fiscalização por parte da UNIFAL-MG, encarregada de acompanhar a execução do Contrato, prestando todos os esclarecimentos que lhes forem solicitados e atendendo às reclamações formuladas.

13. Atender às normas e portarias sobre segurança e saúde no trabalho e providenciar os seguros exigidos em lei, na condição de única e responsável por acidentes e danos que eventualmente causar a pessoas físicas e jurídicas direta ou indiretamente envolvidas na execução do objeto do contrato.

14. Será obrigatório por parte dos operários, o uso de equipamentos de segurança: Equipamento de Proteção Individual (EPI) e Equipamento de Proteção Coletiva (EPC). O não cumprimento desta obrigatoriedade proporcionará a interrupção dos serviços, a qualquer momento, pela UNIFAL-MG. Não poderá permanecer trabalhando qualquer operário que se recusar ou negligenciar o uso dos equipamentos mencionados.

15. O fornecimento dos equipamentos de segurança é de responsabilidade da **CONTRATADA**.

16. É de responsabilidade da **CONTRATADA** o fornecimento de crachá de identificação aos funcionários com fotografia 3x4 e seu uso obrigatório no recinto da UNIFAL-MG. É terminantemente proibido o uso de sandálias ou chinelos por parte dos operários. A fiscalização poderá a qualquer tempo, independente de aviso ou notificação, suspender a execução dos serviços, sem ônus para a UNIFAL-MG, se constatar o uso de tais vestimentas.

17. A UNIFAL-MG não cederá, nem emprestará, em hipótese alguma, equipamentos ou ferramentas de qualquer natureza, para execução dos serviços. Todos os equipamentos e ferramentas necessários serão de responsabilidade da empresa **CONTRATADA**.

18. A **CONTRATADA** é obrigada a pagar todos os tributos, contribuições fiscais e parafiscais que incidem ou venham a incidir, direta ou indiretamente, sobre o objeto contratado.

19. Caberá à **CONTRATADA** fornecer e conservar, pelo período que for necessário, material, equipamentos e ferramentas adequadas e a contratar mão-de-obra idônea, de modo a reunir permanentemente equipe homogênea e suficiente de empregados que possam assegurar o desenvolvimento satisfatório dos serviços.

20. Serão de inteira responsabilidade da **CONTRATADA** todas as despesas diretas e indiretas, tais como, transporte, equipamentos de segurança, salários, encargos sociais, fiscais, trabalhistas e previdenciários, indenizações civis e quaisquer outras que sejam devidas aos empregados da **CONTRATADA** no desempenho dos serviços, ficando ainda a UNIFAL-MG isenta de vínculo empregatício com os mesmos; será ainda de responsabilidade da **CONTRATADA** os encargos comerciais resultantes da execução deste Contrato, nos termos do art. 71 e § 1º da Lei nº 8.666/93.

21. A **CONTRATADA** deverá manter os documentos de cadastramento no SICAF em plena vigor, pelo período de execução do contrato.

22. Comunicar à UNIFAL-MG, por escrito, no prazo de 10 (dez) dias úteis, quaisquer alterações ocorridas no Contrato Social, durante o prazo de vigência do Contrato de fornecimento, bem como apresentar documentos comprobatórios.

23. A **CONTRATADA** é responsável pelos danos causados diretamente à Administração ou a terceiros, decorrente de sua culpa ou dolo, na execução do contrato, não excluindo esta responsabilidade a fiscalização ou o acompanhamento pela UNIFAL-MG.

24. A **CONTRATADA** se obriga a cumprir plenamente o previsto no artigo 71 e as demais obrigações contidas na Lei nº 8666/93, independentemente de transcrições.

25. Responder, também, por quaisquer danos causados diretamente aos bens de propriedade da UNIFAL-MG, quando esses tenham sido ocasionados por seus empregados durante a execução do serviço.

26. Arcar com despesa decorrente de qualquer infração seja qual for, desde que praticada por seus empregados durante a execução do serviço na UNIFAL-MG.

27. Providenciar, por conta própria, toda a sinalização necessária à execução do serviço, no sentido de evitar qualquer tipo de acidente.

28. Comunicar à Coordenadoria de Projetos e Obras - CPO da UNIFAL-MG, por escrito, qualquer anormalidade de caráter urgente e prestar os esclarecimentos que julgar necessário.

29. Submeter à Comissão fiscalizadora e à Coordenadoria de Projetos e Obras - CPO da UNIFAL-MG as amostras de todos os materiais a serem empregados nos serviços antes da sua execução.

30. Será expressamente proibida a contratação de servidor pertencente ao Quadro de Pessoal da UNIFAL-MG durante a vigência do contrato.

31. Efetuar o pagamento de todos os impostos, taxas e demais obrigações fiscais incidentes ou que vierem a incidir sobre o objeto do contrato, até o Recebimento Definitivo dos serviços.

32. Garantir, pelo prazo mínimo de 5 (cinco) anos, todos os serviços executados, contados a partir da data da emissão do Termo de Recebimento Definitivo, conforme disposto no Código Civil Brasileiro.

33. A **CONTRATADA** cuidará para que o local, durante os serviços de fornecimento e instalação permaneçam sempre limpos e arrumados, com os materiais estocados e empilhados em local apropriado, por tipo e qualidade.

34. A remoção de todo entulho para fora do local dos serviços será feita diariamente pela **CONTRATADA** e a seu ônus, em horário previamente definido junto a FISCALIZAÇÃO.

35. Serão obedecidas todas as recomendações, com relação à segurança do trabalho, contidas na Norma Reguladora NR 18, aprovada pela Portaria 3214, de 08/06/1978 do Ministério do Trabalho, publicada no DOU de 06/07/1978.

36. Haverá particular atenção para o cumprimento das exigências de proteger as partes móveis dos equipamentos urbanos e de evitar que as ferramentas manuais sejam abandonadas sobre passagens, escadas, andaimes e superfícies de trabalho, bem como o respeito ao dispositivo que proíbe a ligação de mais de uma ferramenta elétrica na mesma tomada de corrente.

37. As ferramentas e equipamentos de uso no canteiro serão dimensionados, especificados e fornecidos pela **CONTRATADA** de acordo com o seu plano de serviços, observadas as especificações estabelecidas, em cada caso, nas Especificações Técnicas (Memorial Descritivo) **ANEXO**

CLÁUSULA DÉCIMA – DAS OBRIGAÇÕES DA CONTRATANTE

Caberá a UNIFAL-MG, através da FISCALIZAÇÃO, fiscalizar e acompanhar o andamento do serviço de acordo com o Termo de Referência, Especificações Técnicas (Memorial Descritivo), Contrato, Edital e anexos.

1. Realizar inspeções periódicas no local de execução do serviço, a fim de verificar o cumprimento das medidas de segurança adotadas nos trabalhos, o estado de conservação dos equipamentos de proteção individual e dos dispositivos de proteção de máquinas e ferramentas que ofereçam riscos aos trabalhadores, bem como a observância das demais condições estabelecidas pelas normas de segurança e saúde no trabalho.

2. Prestar informações e esclarecimentos que venham a ser solicitados pela **CONTRATADA**.

3. Notificar, por escrito, a **CONTRATADA** sobre as irregularidades ou imperfeições ocorridas na execução dos serviços, fixando prazo para sua correção.

4. Permitir o livre acesso dos empregados da **CONTRATADA** ao local do serviço.

5. Prestar as informações e os esclarecimentos que venham a ser solicitados pelo Preposto ou Responsável Técnico da **CONTRATADA**.

6. Acompanhar e fiscalizar o andamento dos serviços, por intermédio de Comissão para tanto formalmente designada, que deverá, ainda, atestar as faturas.

7. Autorizar quaisquer serviços pertinentes, decorrentes de imprevistos durante a sua execução, mediante orçamento detalhado e previamente submetido a UNIFAL-MG e aprovado pela Administração, desde que comprovada a necessidade deles.

8. Rejeitar qualquer serviço executado equivocadamente ou em desacordo com as orientações passadas pela UNIFAL-MG ou com as especificações constantes do Termo de Referência, Especificações técnicas (Memorial Descritivo) ANEXO I, do Edital e anexos.

9. Solicitar que seja feito o serviço recusado, de acordo com as especificações constantes deste Termo de Referência, Especificações técnicas (Memorial Descritivo) ANEXO I, do Edital e anexos. Verificar a regularidade da situação fiscal da CONTRATADA e dos recolhimentos sociais e trabalhistas sob sua responsabilidade, antes de efetuar o respectivo pagamento, consultando o SICAF.

10. Efetuar os pagamentos na forma convencionada neste instrumento, desde que cumpridas às formalidades legais.

11. Preparar o local para a execução dos serviços.

CLÁUSULA DÉCIMA PRIMEIRA- DOS RECURSOS FINANCEIROS E ORÇAMENTÁRIOS

1. Os recursos orçamentários e financeiros para atender os encargos deste Contrato correrão à conta do Orçamento Geral da União, PTRES: _____, Fonte: _____, Elemento de Despesa _____, Nota de Empenho 2017NE _____.

CLÁUSULA DÉCIMA SEGUNDA – DAS SANÇÕES ADMINISTRATIVAS

1. Com fundamento nos artigos 86 e 87 da Lei n.º 8.666/93, a CONTRATADA ficará sujeita, no caso de atraso injustificado, assim considerado pela Administração, inexecução parcial ou inexecução total da obrigação ou descumprimento das obrigações estabelecidas no contrato, sem prejuízo das responsabilidades civil e criminal, assegurada a prévia e ampla defesa, às penalidades que se seguem:

1.1. Advertência:

a) A advertência será aplicada por meio de comunicação escrita, para faltas leves, assim entendidas como aquelas que não acarretem prejuízos significativos ao objeto da contratação;

b) A advertência poderá ser aplicada no caso de descumprimento parcial das obrigações e responsabilidades assumidas e nas situações que ameacem a qualidade do serviço, ou a integridade patrimonial ou humana;

c) A advertência poderá ainda, ser aplicada no caso de outras ocorrências que possam acarretar transtornos ao desenvolvimento dos serviços, a critério da Administração, desde que não caiba a aplicação de sanção mais grave.

1.2. Multa:

a) Multa de mora no percentual correspondente a 0,5% (zero vírgula cinco por cento), calculada sobre o valor remanescente do contrato, por dia de inadimplência, até o limite de 15 (quinze) dias úteis de atraso na execução dos serviços caracterizando inexecução parcial; e

b) Compensatória no valor de 10% (dez por cento), sobre o valor remanescente do contrato;

1.3. Suspensão temporária de participar em licitação e impedimento de contratar com a Administração da Universidade Federal de Alfenas – UNIFAL-MG, pelo prazo de até 02 (dois) anos.

1.4. Declaração de Inidoneidade para licitar ou contratar com a Administração Pública enquanto perdurarem os motivos determinantes da punição ou até que seja promovida a reabilitação perante a própria autoridade que aplicou a penalidade, que será concedida sempre que a licitante ressarcir a Administração da Universidade Federal de Alfenas – UNIFAL-MG pelos prejuízos resultantes.

2. Pelos motivos que se seguem, principalmente, a **CONTRATADA** estará sujeita à aplicação das penalidades tratadas nas condições anteriores:

2.1. pela recusa injustificada em assinar o Contrato, exceto aos licitantes convocados nos termos do art. 64, § 2º da Lei 8.666/93;

2.2. pela não apresentação da apólice de seguro contra riscos de engenharia, conforme disposto na Condição 68 e 69;

- 2.3. pela não apresentação da garantia de que trata este edital;
- 2.4. pela recusa em substituir qualquer material defeituoso empregado na execução dos serviços, que vier a ser rejeitado, caracterizada se a substituição não ocorrer no prazo máximo de 5 (cinco) dias, ou no prazo para tanto estabelecido pela fiscalização, contado da data da rejeição;
- 2.5. pela recusa em refazer qualquer serviço que vier a ser rejeitado, caracterizada se a medida não se efetivar no prazo máximo de 5 (cinco) dias, ou no prazo para tanto estabelecido pela fiscalização, contado da data de rejeição;
3. Além das penalidades citadas, a **CONTRATADA** ficará sujeita, ainda, ao cancelamento de sua inscrição no Cadastro de Fornecedores da Universidade Federal de Alfenas - UNIFAL-MG e, no que couber, às demais penalidades referidas no Capítulo IV da Lei n.º 8.666/93.
4. Comprovado o impedimento ou reconhecida a força maior, devidamente justificados e aceitos pela Universidade Federal de Alfenas - UNIFAL-MG, em relação a um dos eventos arrolados na Condição 102, a **CONTRATADA** ficará isenta das penalidades mencionadas.
5. As sanções de advertência, suspensão temporária de participar em licitação e impedimento de contratar com a Administração da Universidade Federal de Alfenas - UNIFAL-MG, e declaração de inidoneidade para licitar ou contratar com a Administração Pública poderão ser aplicadas à **CONTRATADA** juntamente com as de multa, descontando-a dos pagamentos a serem efetuados.
6. A aplicação de qualquer penalidade não exclui a aplicação das multas previstas. As sanções aqui previstas são independentes entre si, podendo ser aplicadas isoladamente ou cumulativamente.
7. No processo de aplicação da sanção administrativa, será assegurado à **CONTRATADA**, o direito ao contraditório e à ampla defesa, facultada a defesa prévia do interessado no respectivo processo, no prazo máximo e improrrogável de 5 (cinco) dias úteis.
8. Se não for pago o valor da multa, este será automaticamente descontado dos pagamentos a que a **CONTRATADA** fizer jus. Em caso de inexistência ou insuficiência de crédito da **CONTRATADA**, o valor será cobrado administrativa e ou judicialmente.
9. As penalidades serão obrigatoriamente registradas no SICAF, sem prejuízo das multas previstas neste Projeto Básico, no contrato e demais documentos contratuais.

CLÁUSULA DÉCIMA TERCEIRA - DA RESCISÃO

O presente Contrato poderá ser rescindido por ato unilateral e escrito da **CONTRATANTE**, nos casos enumerados no art. 77 e nos incisos I a XII e XVII do art.78 da Lei 8.666/93 ou amigável, por acordo entre as partes, desde que haja conveniência para a **CONTRATANTE**.

Parágrafo Primeiro - A rescisão imediata deste Contrato caberá, além de outras hipóteses legais, independentemente de interpelação judicial ou extrajudicial, e sem prejuízo de outras penalidades, se a **CONTRATADA**:

- a) falir, for objeto de concurso de credores, dissolução ou liquidação;
- b) transferir, no todo ou em parte, as obrigações decorrentes deste Instrumento sem prévia anuência da Universidade Federal de Alfenas - UNIFAL-MG;
- c) deixar de cumprir, total ou parcialmente, as obrigações deste Contrato;
- d) cometer, reiteradamente, faltas na execução do Contrato.
- e) for objeto de fusão, cisão ou incorporação que prejudique a execução do Contrato, a critério da Universidade Federal de Alfenas - UNIFAL-MG.

Parágrafo Segundo – Em caso de rescisão deste Contrato, a Universidade Federal de Alfenas – UNIFAL-MG pagará à **CONTRATADA** o valor relativo ao serviço entregue, descontadas as multas porventura aplicadas.

CLÁUSULA DÉCIMA QUARTA – DO FORO

O foro para dirimir quaisquer litígios decorrentes deste Contrato é o da Justiça Federal, Subseção Judiciária de Varginha - MG, "ex vi" do art. 109-I da Constituição Federal.

E assim, por estarem de acordo com estes termos, as partes assinam o presente Contrato em duas vias, juntamente com duas testemunhas.

Alfenas, ____ de _____ de 2017.

Universidade Federal de Alfenas-UNIFAL-MG
Prof. Paulo Márcio de Faria e Silva
Reitor

CONTRATADA

Testemunhas:

1) _____
CPF:

Testemunhas:

2) _____
CPF:

UNIFAL-MG